

Фланцевый термометр сопротивления С защитной гильзой Модель TR10-F

WIKА типовой лист TE 60.06



Другие сертификаты
приведены на стр. 2

Применение

- Машиностроение, производственное оборудование и резервуары
- Энергетика и электростанции
- Химическая и нефтехимическая промышленность
- Пищевая промышленность и производство напитков
- Стерильное оборудование, системы отопления и кондиционирования воздуха

Особенности

- Диапазоны температуры эксплуатации чувствительного элемента -196 ... +600 °C [-320 ... +1112 °F]
- С составной защитной гильзой
- Измерительная вставка с пружинным поджатием (сменная)
- Взрывозащищенное исполнение

Описание

Термометры сопротивления данной серии предназначены для установки в резервуары и трубопроводы. Имеются стандартные фланцы DIN EN или ASME

Данные термометры применяются для измерения температуры жидких и газообразных сред в условиях умеренных механических нагрузок. Защитная гильза имеет полностью сварную конструкцию и вкручивается непосредственно в соединительную головку. Гильзы из нержавеющей стали используются в химически неагрессивных средах. При использовании в химически агрессивных средах следует использовать специальное покрытие, а при работе с абразивными средами рекомендуется твердое износостойкое покрытие.

Съемную измерительную вставку можно заменить на новую, не извлекая датчик из процесса. Это позволяет производить осмотр, проверку измерительных приборов или замену без остановки технологического процесса,



Модель TR10-F с защитной гильзой

если это необходимо в рамках проведения технического обслуживания. Наличие стандартных длин сокращает сроки поставки и оптимизирует складские запасы.

Погружная длина, размер фланца, конструкция защитной гильзы, соединительная головка, тип и чувствительный элемент выбираются в соответствии с требованиями конкретного применения.

Дополнительно в соединительную головку термометра модели TR10-F возможна установка аналогового или цифрового преобразователя WIKА.

Взрывозащита (опция)





Допустимая мощность $P_{\text{макс.}}$, а также допустимая температура окружающей среды для соответствующей категории приведены в сертификате типовых испытаний ЕС, сертификате Ex или в руководстве по эксплуатации.

Внимание:

Эксплуатация в опасных пылесодержащих зонах (Ex) возможна только при наличии соответствующих защитных приспособлений.









Встроенные преобразователи имеют собственный сертификат типовых испытаний ЕС. Диапазоны допустимых температур окружающей среды для встроенных преобразователей указаны в соответствующих сертификатах.

Нормативные документы (взрывозащита, дополнительные сертификаты)



Логотип	Описание	Страна
 	Сертификат соответствия ЕС <ul style="list-style-type: none"> ■ Директива по электромагнитной совместимости ¹⁾ EN 61326 излучение (группа 1, класс В) и помехоустойчивость (промышленное применение) ■ Директива RoHS ■ Директива ATEX (опция) Опасные зоны <ul style="list-style-type: none"> - Ex i Зона 0 газ [II 1G Ex ia IIC T1 ... T6 Ga] Зона 1 монтаж в зоне 0 газ [II 1/2G Ex ia IIC T1 ... T6 Ga/Gb] Зона 1 газ [II 2G Ex ia IIC T1 ... T6 Gb] Зона 20 пыль [II 1D Ex ia IIIC T125 ... T65 °C Da] Зона 21 монтаж в зоне 20 пыль [II 1/2D Ex ia IIIC T125 ... T65 °C Da/Db] Зона 21 пыль [II 2D Ex ia IIIC T125 ... T65 °C Db] - Ex e ²⁾ Зона 1 газ [II 2G Ex eb IIC T1 ... T6 Gb] Зона 2 газ [II 3G Ex ec IIC T1 ... T6 Gc X] Зона 21 пыль [II 2D Ex tb IIIC TX °C Db] Зона 22 пыль [II 3D Ex tc IIIC TX °C Dc X] - Ex n ²⁾ Зона 2 газ [II 3G Ex nA IIC T1 ... T6 Gc X] Зона 22 пыль [II 3D Ex tc IIIC TX °C Dc X] 	Европейский союз
	IECEx (опция) - в сочетании с ATEX Опасные зоны <ul style="list-style-type: none"> - Ex i Зона 0 газ [Ex ia IIC T1 ... T6 Ga] Зона 1 монтаж в зоне 0 газ [Ex ia IIC T1 ... T6 Ga/Gb] Зона 1 газ [Ex ia IIC T1 ... T6 Gb] Зона 20 пыль [Ex ia IIIC T125 ... T65 °C Da] Зона 21 монтаж в зоне 20 пыль [Ex ia IIIC T125 ... T65 °C Da/Db] Зона 21 пыль [Ex ia IIIC T125 ... T65 °C Db] 	Международный
	ЕАС (опция) Опасные зоны <ul style="list-style-type: none"> - Ex i Зона 0 газ [0 Ex ia IIC T6 ... T1 Ga X] Зона 1 газ [1 Ex ia IIC T6 ... T1 Gb X] Зона 20 пыль [Ex ia IIIC T80...T440 °C Da X] Зона 21 пыль [Ex ia IIIC T80...T440 °C Db X] - Ex n Зона 2 газ [Ex nA IIC T6 ... T1 Gc X] 	Евразийское экономическое сообщество

1) Только для встроенного преобразователя

2) Только с соединительной головкой модели BSZ, BSZ-H (см. раздел "Соединительная головка")

Логотип	Описание	Страна
	INMETRO (опция) Опасные зоны - Ex i Зона 0 газ [Ex ia IIC T3 ... T6 Ga] Зона 1 монтаж в зоне 0 газ [Ex ia IIC T3 ... T6 Ga/Gb] Зона 1 газ [Ex ia IIC T3 ... T6 Gb] Зона 20 пыль [Ex ia IIIC T125 ... T65 °C Da] Зона 21 монтаж в зоне 20 пыль [Ex ia IIIC T125 ... T65 °C Da/Db] Зона 21 пыль [Ex ia IIIC T125 ... T65 °C Db]	Бразилия
	NEPSI (опция) Опасные зоны - Ex i Зона 0 газ [Ex ia IIC T1 ~ T6 Ga] Зона 1 монтаж в зоне 0 газ [Ex ia IIC T1 ~ T6 Ga/Gb] Зона 1 газ [Ex ia IIC T1 ~ T6 Gb]	Китай
	KCS - KOSHA (опция) Опасные зоны - Ex i Зона 0 газ [Ex ia IIC T4 ... T6] Зона 1 газ [Ex ib IIC T4 ... T6]	Южная Корея
-	PESO (опция) Опасные зоны - Ex i Зона 0 газ [Ex ia IIC T1 ... T6 Ga] Зона 1 монтаж в зоне 0 газ [Ex ia IIC T1 ... T6 Ga/Gb] Зона 1 газ [Ex ia IIC T1 ... T6 Gb]	Индия
	ГОСТ (опция) Свидетельство о первичной поверке средства измерения	Россия
	НазИнМетр(опция) Свидетельство о первичной поверке средства измерения	Казахстан
-	МЧС (опция) Разрешение на ввод в эксплуатацию	Казахстан
	БелГИМ (опция) Свидетельство о первичной поверке средства измерения	Республика Беларусь
	УкрСЕПРО (опция) Свидетельство о первичной поверке средства измерения	Украина
	Uzstandard (опция) Свидетельство о первичной поверке средства измерения	Узбекистан

Информация производителя и сертификаты

Логотип	Описание
	SIL 2 Функциональная безопасность (только в сочетании с преобразователем температуры модели T32)
	NAMUR NE24 Опасные зоны (Ex i)

Приборы с маркировкой "ia" также могут использоваться в зонах, требующих применения приборов только с маркировкой "ib" или "ic". Если прибор с маркировкой "ia" использовался в зоне с требованиями к применениям "ib" или "ic", то он впоследствии больше не может быть использован в зонах в соответствии с "ia".

Нормативные документы и сертификаты приведены на веб-сайте.

Чувствительный элемент

Измерительный элемент

Pt100, Pt1000 ¹⁾ (измерительный ток: 0,1 ... 1,0 мА) ²⁾

Тип подключения	
Одинарные элементы	1 x 2-проводный 1 x 3-проводный 1 x 4-проводный
Сдвоенные элементы	2 x 2-проводных 2 x 3-проводных 2 x 4-проводных ³⁾

Предел применимости класса точности в соответствии с EN 60751		
Класс	Конструкция чувствительного элемента	
	Проволочный	Тонкопленочный
Класс В	-196 ... +600 °С	-50 ... +500 °С
	-196 ... +450 °С	-50 ... +250 °С
Класс А ⁴⁾	-100 ... +450 °С	-30 ... +300 °С
Класс АА ⁴⁾	-50 ... +250 °С	0 ... 150 °С

1) Pt1000 поставляется только в виде тонкопленочного измерительного резистора

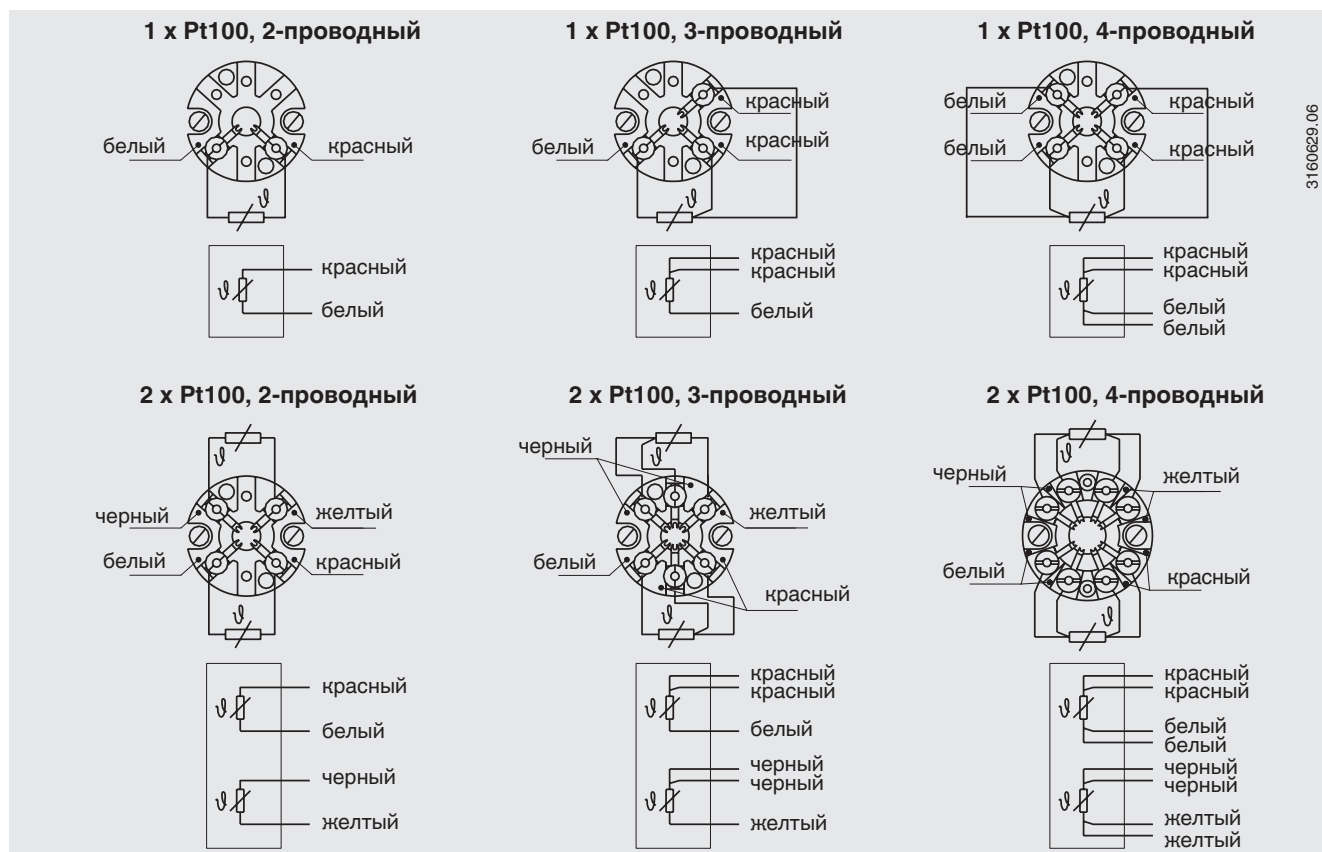
2) Подробные технические характеристики чувствительных элементов Pt100 приведены в Технической информации IN 00.17 на веб-сайте www.wika.com.

3) Кроме диаметра 3 мм

4) Кроме 2-проводной схемы соединений

В таблице приведены диапазоны температуры, указанные в соответствующих стандартах, для которых справедливы значения погрешности (класс точности).

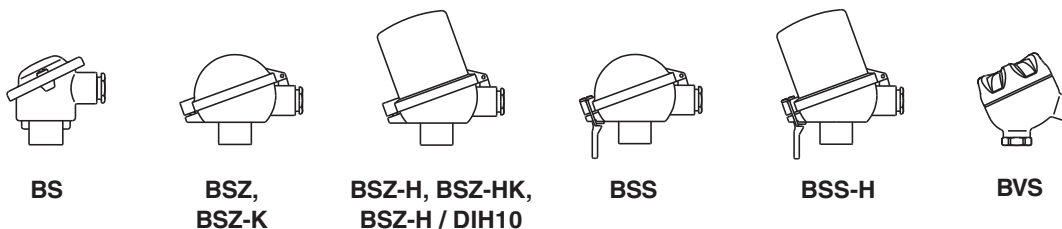
Электрические соединения (цветовой код в соответствии с МЭК/EN 60751)



Электрические соединения встроенных преобразователей температуры приведены в соответствующих типовых листах или руководстве по эксплуатации.

Соединительная головка

■ Исполнения для Европы в соответствии EN 50446 / DIN 43735



Модель	Материал	Размер резьбы кабельного ввода	Пылевлагозащита (макс. ¹⁾ МЭК/EN 60529	Крышка	Поверхность	Соединение с удлинит. шейкой
BS	Алюминий	M20 x 1,5 или 1/2 NPT ³⁾	IP65 ⁴⁾	Плоская крышка с 2 винтами	Синяя, лакированная ⁵⁾	M24 x 1,5, 1/2 NPT
BSZ	Алюминий	M20 x 1,5 или 1/2 NPT ³⁾	IP65 ⁴⁾	Сферическая откидная с винтом с цилиндрической головкой под шестигранник	Синяя, лакированная ¹⁾	M24 x 1,5, 1/2 NPT
BSZ-H	Алюминий	M20 x 1,5 или 1/2 NPT ³⁾	IP65 ⁴⁾	Удлиненная откидная крышка с винтом с цилиндрической головкой под шестигранник	Синяя, лакированная ¹⁾	M24 x 1,5, 1/2 NPT
BSZ-H (2 кабельных ввода)	Алюминий	2 x M20 x 1,5 или 2 x 1/2 NPT ³⁾	IP65 ⁴⁾	Удлиненная откидная крышка с винтом с цилиндрической головкой под шестигранник	Синяя, лакированная ¹⁾	M24 x 1,5
BSZ-H / DIH10 ²⁾	Алюминий	M20 x 1,5 или 1/2 NPT ³⁾	IP65	Удлиненная откидная крышка с винтом с цилиндрической головкой под шестигранник	Синяя, лакированная ⁵⁾	M24 x 1,5, 1/2 NPT
BSS	Алюминий	M20 x 1,5 или 1/2 NPT ³⁾	IP65	Сферическая откидная с фиксирующим рычагом	Синяя, лакированная ⁵⁾	M24 x 1,5, 1/2 NPT
BSS-H	Алюминий	M20 x 1,5 или 1/2 NPT ³⁾	IP65	Удлиненная откидная с фиксирующим рычагом	Синяя, лакированная ⁵⁾	M24 x 1,5, 1/2 NPT
BVS	Нерж. сталь	M20 x 1,5 ³⁾	IP65	Литая винтовая крышка	Неокрашенная, с электрохимической полировкой	M24 x 1,5
BSZ-K	Пластмасса	M20 x 1,5 или 1/2 NPT ³⁾	IP65	Сферическая откидная с винтом с цилиндрической головкой под шестигранник	Черный	M24 x 1,5
BSZ-HK	Пластмасса	M20 x 1,5 или 1/2 NPT ³⁾	IP65	Удлиненная откидная крышка с винтом с цилиндрической головкой под шестигранник	Черный	M24 x 1,5

Модель	Взрывозащита							
	нет	Ex i (газ) Зона 0, 1, 2	Ex i (пыль) Зона 20, 21, 22	Ex eb (газ) Зона 1	Ex tb (пыль) Зона 21	Ex ec (газ) Зона 2	Ex nA (газ) Зона 2	Ex tc (пыль) Зона 22
BS	x	x	x	-	-	-	-	-
BSZ	x	x	x	x ⁶⁾	x ⁶⁾	x ⁶⁾	x ⁶⁾	x ⁶⁾
BSZ-H	x	x	x	x ⁶⁾	x ⁶⁾	x ⁶⁾	x ⁶⁾	x ⁶⁾
BSZ-H (2 кабельных ввода)	x	x	x	x ⁶⁾	x ⁶⁾	x ⁶⁾	x ⁶⁾	x ⁶⁾
BSZ-H / DIH10 ¹⁾	x	x	-	-	-	-	-	-
BSS	x	x	-	-	-	-	-	-
BSS-H	x	x	-	-	-	-	-	-
BVS	x	x	-	-	-	-	-	-
BSZ-K	x	x	-	-	-	-	-	-
BSZ-HK	x	x	-	-	-	-	-	-

1) Указанная степень пылевлагозащиты относится к соединительной головке, информация о кабельных вводах приведена на стр. 7

2) Светодиодный индикатор DIH10

3) Стандартно (другие по запросу)

4) По запросу возможны классы пылевлагозащиты, которые предполагают кратковременное или длительное погружение в жидкость

5) RAL 5022

6) Только ATEX, IECEx отсутствует, NEPSI отсутствует

■ Исполнения для Северной Америки



KN4-A
KN4-P

Модель	Материал	Размер резьбы кабельного ввода	Пылевлагозащита (макс.) ¹⁾ МЭК/EN 60529	Крышка	Поверхность	Соединение с удлинительной шейкой
KN4-A	Алюминий	½ NPT или M20 x 1,5 ²⁾	IP65	Винтовая крышка	Синяя, лакированная ³⁾	M24 x 1,5, ½ NPT
KN4-P ⁴⁾	Полипропилен	½ NPT	IP65	Винтовая крышка	Белая	½ NPT

Модель	Взрывозащита							
	нет	Ex i (газ) Зона 0, 1, 2	Ex i (пыль) Зона 20, 21, 22	Ex eb (газ) Зона 1	Ex tb (пыль) Зона 21	Ex ec (газ) Зона 2	Ex nA (газ) Зона 2	Ex tc (пыль) Зона 22
KN4-A	x	x	-	-	-	-	-	-
KN4-P ⁴⁾	x	-	-	-	-	-	-	-

1) Указанная степень пылевлагозащиты относится к соединительной головке, информация о кабельных вводах приведена на стр. 7

2) Стандартно (другие по запросу)

3) RAL 5022

4) По запросу

Соединительная головка с цифровым индикатором



Соединительная головка BSZ-H со светодиодным индикатором модели DIN10

см. типовой лист AC 80.11

Для работы с цифровым индикатором всегда требуется преобразователь с выходом 4 ... 20 мА.

Кабельный ввод



Стандартно



Пластмасса



Никелированная латунь



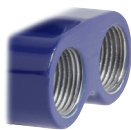
Нержавеющая сталь



Кабельный разъем, M12 x 1 (4-контактный)



Обычный резьбовой



2 обычных резьбовых



Уплотнительные заглушки для транспортировки

На рисунках показаны примеры соединительных головок.

Кабельный ввод	Размер резьбы кабельного ввода	Мин./макс. температура окружающей среды
Стандартный кабельный ввод ¹⁾	M20 x 1,5 или ½ NPT	-40 ... +80 °C
Пластмассовая кабельная муфта (кабель Ø 6 ... 10 мм) ¹⁾	M20 x 1,5 или ½ NPT	-40 ... +80 °C
Пластмассовая кабельная муфта (кабель Ø 6 ... 10 мм), Ex e ¹⁾	M20 x 1,5 или ½ NPT	-20 ... +80 °C (стандартно) -40 ... +70 °C (опционально)
Кабельная муфта из никелированной латуни (кабель Ø 6 ... 12 мм)	M20 x 1,5 или ½ NPT	-40 ... +80 °C
Кабельная муфта из нержавеющей стали (кабель Ø 7 ... 12 мм)	M20 x 1,5 или ½ NPT	-40 ... +80 °C
Обычный резьбовой	M20 x 1,5 или ½ NPT	-
2 x M20 x 1,5 ²⁾	2 x M20 x 1,5	-
Кабельный соединитель M12 x 1 (4-контактный) ³⁾	M20 x 1,5	-40 ... +80 °C
Уплотнительные заглушки для транспортировки	M20 x 1,5 или ½ NPT	-40 ... +80 °C

Кабельный ввод	Цвет	Пылевлагозащита (макс.) МЭК/EN 60529	Взрывозащита							
			нет	Ex i (газ) Зона 0, 1, 2	Ex i (пыль) Зона 20, 21, 22	Ex eb (газ) Зона 1	Ex tb (пыль) Зона 21	Ex ec (газ) Зона 2, 21, 22	Ex nA (газ) Зона 2	Ex tc (пыль) Зона 22
Стандартный кабельный ввод ¹⁾	Неокрашенная	IP65	x	x	-	-	-	-	-	-
Пластмассовая кабельная муфта ¹⁾	Черный или серый	IP66 ⁴⁾	x	x	-	-	-	-	-	-
Пластмассовая кабельная муфта, Ex e ¹⁾	Голубой	IP66 ⁴⁾	x	x	x	-	-	-	-	-
Пластмассовая кабельная муфта, Ex e ¹⁾	Черный	IP66 ⁴⁾	x	x	x	x	x	x	x	x
Кабельная муфта из никелированной латуни	Неокрашенная	IP66 ⁴⁾	x	x	x	-	-	-	-	-
Кабельная муфта из никелиров. латуни, Ex e	Неокрашенная	IP66 ⁴⁾	x	x	x	x	x	x	x	x
Кабельная муфта из нержавеющей стали	Неокрашенная	IP66 ⁴⁾	x	x	x	-	-	-	-	-
Кабельная муфта из нержав. стали, Ex e	Неокрашенная	IP66 ⁴⁾	x	x	x	x	x	x	x	x
Обычный резьбовой	-	IP00	x	x	x ⁶⁾	x ⁶⁾	x ⁶⁾	x ⁶⁾	x ⁶⁾	x ⁶⁾
2 x M20 x 1,5 ²⁾	-	IP00	x	x	x ⁶⁾	x ⁶⁾	x ⁶⁾	x ⁶⁾	x ⁶⁾	x ⁶⁾
Кабельный соединитель M12 x 1 (4-контактный) ³⁾	-	IP65	x	x ⁵⁾	x ⁵⁾	-	-	-	-	-
Уплотнительные заглушки для транспортировки	Прозрачная	-	Неприменимо, защита при транспортировке							

1) Кроме соединительной головки BVS

2) Только для соединительной головки BSZ-H

3) Кроме кабельного ввода с резьбой ½ NPT

4) Пылевлагозащита при временном или непрерывном погружении в жидкость

5) С соответствующей ответной частью разъема

6) Требуется соответствующий кабельный ввод

Пылевлагозащита в соответствии с МЭК/EN 60529

Степень защиты от твердых частиц (определяется по первой цифре индекса)

Первая цифра индекса	Степень защиты / короткое описание	Контролируемый параметр
5	Пылезащищенный	в соответствии с МЭК/EN 60529
6	Пыленепроницаемый	в соответствии с МЭК/EN 60529

Степень защиты от воды (определяется по второй цифре индекса)

Вторая цифра индекса	Степень защиты / короткое описание	Контролируемый параметр
4	Защищенный от водяных брызг	в соответствии с МЭК/EN 60529
5	Защищенный от водяных струй	в соответствии с МЭК/EN 60529
6	Защищенный от сильных водяных струй	в соответствии с МЭК/EN 60529
7	Защищенный от воздействия в результате кратковременного погружения в воду	в соответствии с МЭК/EN 60529
8	Защищенный от воздействия в результате постоянного погружения в воду	по согласованию

Указанные степени защиты применимы при следующих условиях:

- Использование подходящей защитной гильзы
- Использование подходящей кабельной муфты
- Использование кабеля, поперечное сечение которого соответствует кабельной муфте, или выбор кабельной муфты, которая соответствует имеющемуся кабелю
- Соблюдение соответствующих значений крутящего момента при затяжке всех резьбовых соединений

Преобразователь

Установка на измерительную вставку

При установке на измерительную вставку преобразователь заменяет клеммный блок и крепится непосредственно на клеммной пластине измерительной вставки.

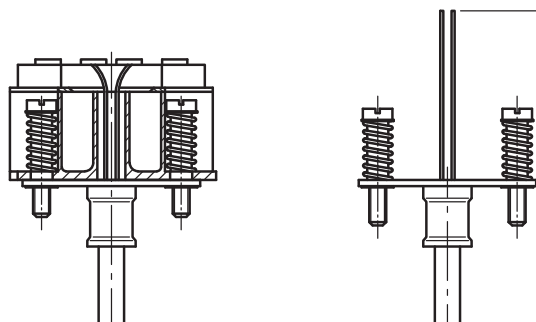
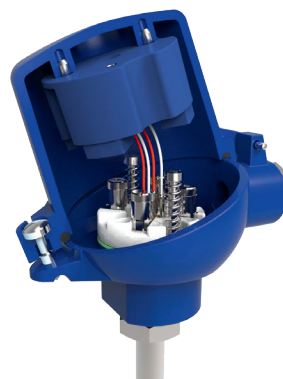


Рис. слева: Измерительная вставка с установленным преобразователем (здесь: модель Т32)
Рис. справа: Измерительная вставка с подготовкой к установке преобразователя

Монтаж в крышку соединительной головки

Монтаж преобразователя в крышку соединительной головки является более предпочтительным по сравнению с установкой на измерительную вставку. Данный вариант монтажа обеспечивает лучшую теплоизоляцию, а также значительно упрощает процесс замены и установки для проведения технического обслуживания.





Выходной сигнал 4 ... 20 мА, протокол HART®, FOUNDATION™ Fieldbus и PROFIBUS® PA			
Преобразователь (доступные для выбора варианты)	Модель T15	Модель T32	Модель T53
Типовой лист	TE 15.01	TE 32.04	TE 53.01
Выход			
■ 4 ... 20 мА	x	x	
■ Протокол HART®		x	
■ FOUNDATION™ Fieldbus и PROFIBUS® PA			x
Тип подключения			
■ 1 x 2-проводный, 3-проводный или 4-проводный	x	x	x
Измерительный ток	< 0,2 мА	< 0,3 мА	< 0,2 мА
Взрывозащита	Опционально	Опционально	Стандартно

Допустимые монтажные положения преобразователей

Соединительная головка	T15	T32	T53
BS	○	-	○
BSZ, BSZ-K	○	○	○
BSZ-H, BSZ-HK	●	●	●
BSZ-H (2 кабельных ввода)	●	●	●
BSZ-H / DIH10	○	○	-
BSS	○	○	○
BSS-H	●	●	●
BVS	○	○	○
KN4-A / KN4-P	○	○	○

○ Монтаж вместо клеммного блока ● Монтаж в крышку соединительной головки – Монтаж невозможен

Монтаж преобразователя на измерительную вставку возможен со всеми перечисленными типами соединительных головок. Монтаж преобразователя в (винтовую) крышку соединительной головки в исполнении для Северной Америки невозможна.

По запросу можно установить два преобразователя.

Для правильного определения общей погрешности измерения необходимо просуммировать погрешности измерения датчика и преобразователя.

Функциональная безопасность (опция) с преобразователем температуры модели T32



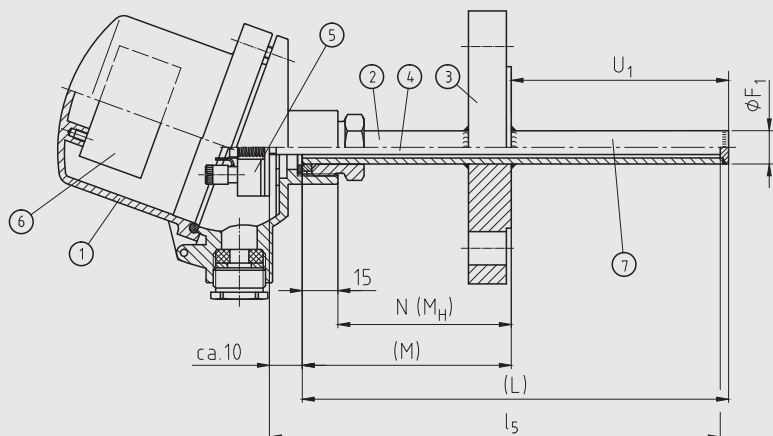
В критичных с точки зрения безопасности применениях необходимо учитывать параметры безопасности всех элементов измерительной цепи. Классификация SIL позволяет оценивать снижение степени риска, достигаемое за счет использования защитных устройств.

В качестве датчиков, удовлетворяющих классу безопасности SIL 2, могут быть использованы измерительные вставки TR10-F в сочетании с подходящим преобразователем температуры (например, преобразователем модели T32.1S, сертифицированный по стандарту TÜV в исполнении SIL для систем защиты в соответствии с требованиями EC 61508).

Подробную спецификацию см. в Технической информации IN 00.19 на веб-сайте www.wika.com.

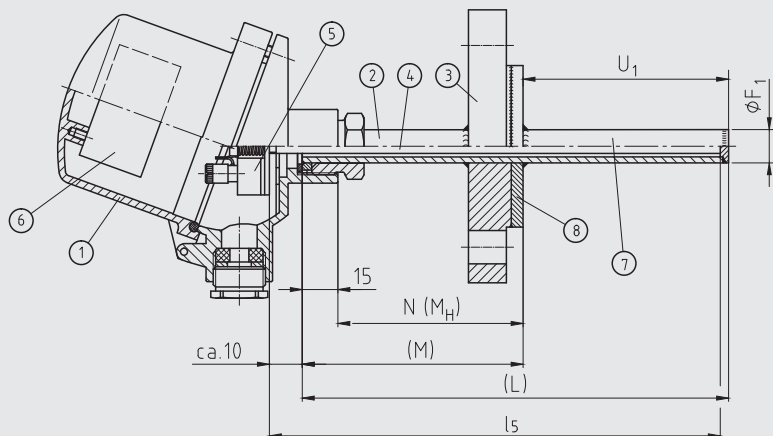
Элементы модели TR10-F

Исполнение: фланцевая защитная гильза из стандартного материала



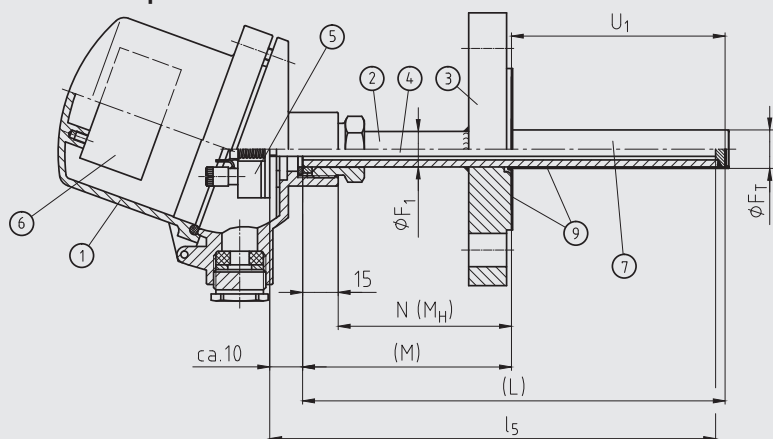
3176488.05

Исполнение: фланец из стандартного материала, защитная гильза и диск фланца из специальных материалов



14130069.01

Исполнение: фланцевая защитная гильза из стандартного материала с танталовой крышкой



14130070.01

Условные обозначения:

- ① Соединительная головка
- ② Удлинительная шейка
- ③ Фланец
- ④ Измерительная вставка (TR10-A)
- ⑤ Клеммный блок/преобразователь (опция)
- ⑥ Преобразователь (опция)
- ⑦ Защитная гильза
- ⑧ Диск фланца из специального материала
- ⑨ Танталовая крышка

(L) Полная длина защитной гильзы

l_5 Длина измерительной вставки

U_1 Глубина погружения защитной гильзы в соответствии с DIN 43772

$\varnothing F_1$ Диаметр защитной гильзы

$\varnothing F_T$ Наружный диаметр танталовой крышки

$N (M_n)$ Длина шейки

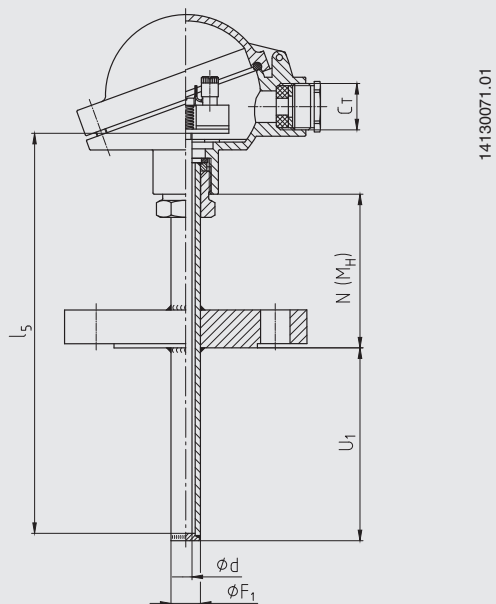
(M) Длина удлинительной шейки

Защитная гильза

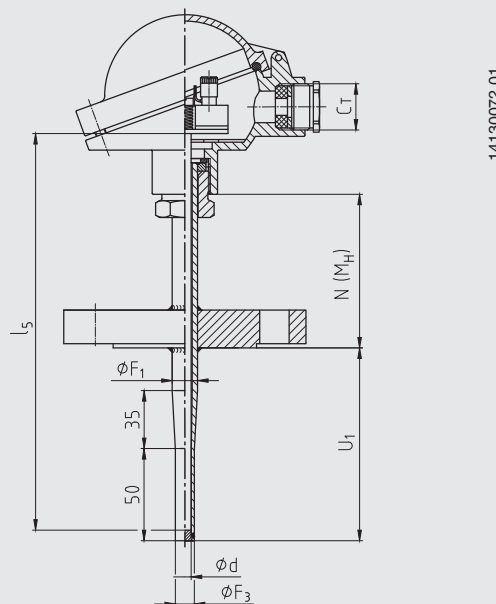
Конструкции защитных гильз

■ Защитная гильза в соответствии с DIN 43772

Защитная гильза, прямая, форма 2F DIN 43772

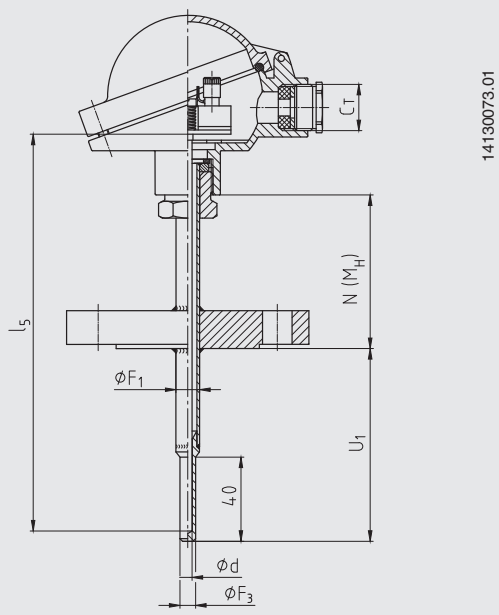


Защитная гильза, коническая, форма 3F DIN 43772



■ Защитная гильза в соответствии с DIN 43772, приварной монолитный наконечник

Защитная гильза, коническая



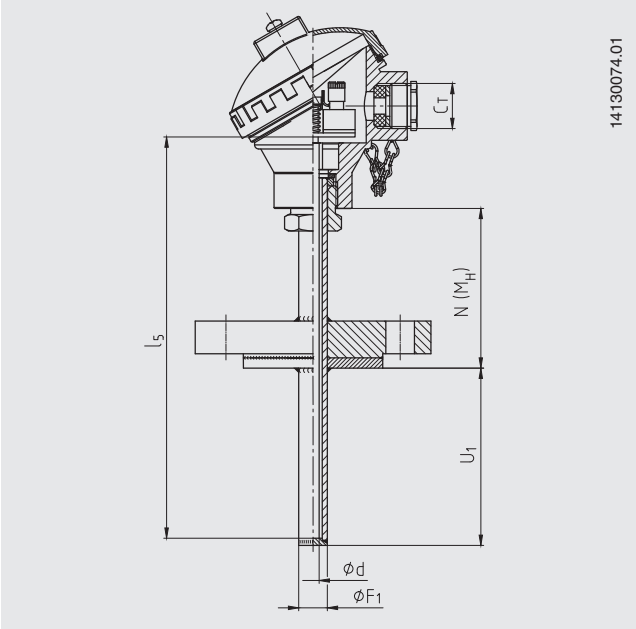
Условные обозначения:

U ₁	Погружная длина	Ø F ₃	Диаметр наконечника защитной гильзы
l ₅	Длина измерительной вставки	Ø F _T	Наружный диаметр танталовой крышки
N (M _H)	Длина шейки	(L)	Полная длина защитной гильзы
CT	Резьбовой кабельный ввод	Ø d	Диаметр измерительной вставки
Ø F ₁	Диаметр защитной гильзы		

На рисунках показаны примеры соединительных головок.

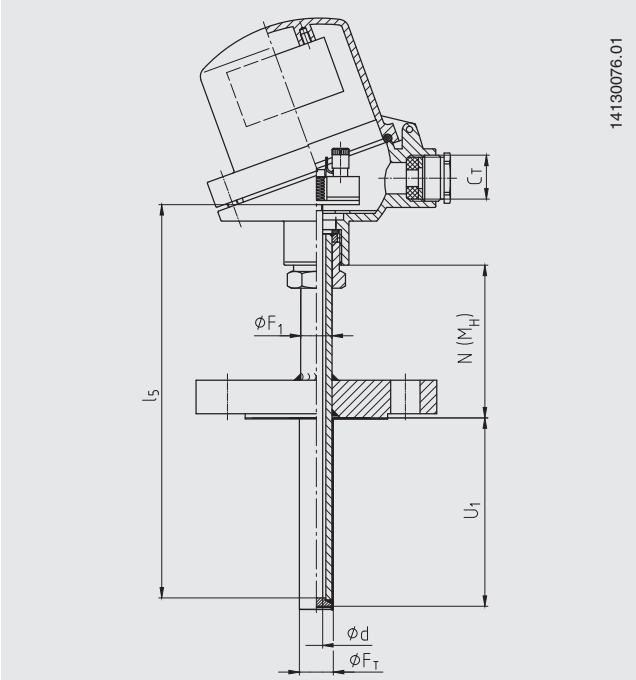
■ **Защитная гильза в соответствии с DIN 43772, детали, контактирующие с измеряемой средой из специальных материалов, балочный фланец: нержавеющая сталь**

Защитная гильза, прямая, в соответствии с форма 2F DIN 43772, нестандартная конструкция

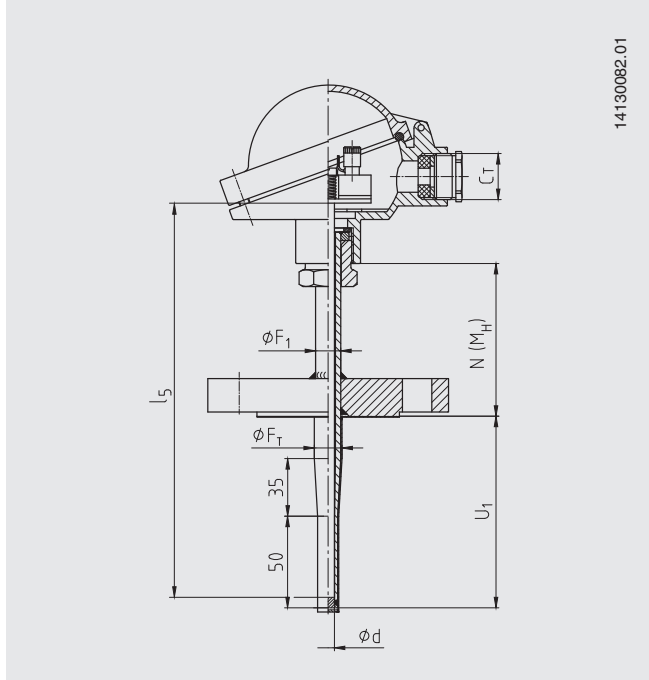


■ **Защитная гильза в соответствии с DIN 43772, танталовая крышка с танталовым фланцевым диском, несущая защитная гильза: нержавеющая сталь**

Защитная гильза, прямая, в соответствии с форма 2F DIN 43772, нестандартная конструкция



Защитная гильза, коническая, в соответствии с форма 3F DIN 43772, нестандартная конструкция



Условные обозначения:

U ₁	Погружная длина	Ø F ₃	Диаметр наконечника защитной гильзы
l ₅	Длина измерительной вставки	Ø F _T	Наружный диаметр танталовой крышки
N (M _H)	Длина шейки	(L)	Полная длина защитной гильзы
C _T	Резьбовой кабельный ввод	Ø d	Диаметр измерительной вставки
Ø F ₁	Диаметр защитной гильзы		

На рисунках показаны примеры соединительных головок.

Конструкции защитных гильз

Защитные гильзы выполнены из тянутой трубы с приварным дном и вкручиваются в соединительную головку при помощи поворотного резьбового соединения (гайка с наружной резьбой). Путем ослабления этой гайки можно добиться требуемого положения соединительной головки и, следовательно, кабельного ввода. Технологическое присоединение приваривается на заводе-изготовителе в соответствии со спецификацией заказчика. Используемое технологическое присоединение определяет погружную длину. Предпочтительно использовать стандартные значения погружной длины. Погружная длина должна составлять минимум 10 внешних диаметров защитной гильзы. Для замены используйте защитную гильзу модели TW40.


Конструкции защитных гильз в соответствии с DIN 43772

Защитная гильза	Материал	Диаметр защитной гильзы	Подходит для измерит. вставки диаметром	Присоединение к головке
Прямая, форма 2F DIN 43772 	Нержавеющая сталь 1.4571	9 x 1 мм	6 мм	M24 x 1,5 (поворотное резьбовое соединение, гайка с наружной резьбой)
		11 x 2 мм 12 x 2,5 мм 14 x 2,5 мм	с гильзой 6 мм Ø 8 мм / 8 мм	
Коническая, форма 3F DIN 43772 	Нержавеющая сталь 1.4571	12 x 2,5 мм, коническая до 9 мм	6 мм	

Конструкции защитных гильз в соответствии с DIN 43772, приварной монолитный наконечник

Защитная гильза	Материал	Диаметр защитной гильзы	Подходит для измерит. вставки диаметром	Присоединение к головке
Коническая, приварной монолитный наконечник, в соответствии с DIN 43772, нестандартная конструкция 	Нержавеющая сталь 1.4571	9 x 1 мм, коническая до 6 мм 11 x 2 мм, коническая до 6 мм 12 x 2,5 мм, коническая до 6 мм	3 мм	M24 x 1,5 (поворотное резьбовое соединение, гайка с наружной резьбой)

Конструкции защитной гильзы в соответствии с DIN 43772, детали, имеющие контакт с измеряемой средой из специальных материалов, балочный фланец: нержавеющая сталь

Защитная гильза	Материал	Диаметр защитной гильзы	Подходит для измерит. вставки диаметром	Присоединение к головке
Прямая, в соответствии с форма 2F DIN 43772, нестандартная конструкция 	2.4360 (Монель 400) / нерж. сталь 2.4819 (сплав Хастеллой С276) / нержавеющая сталь 2.4610 (сплав Хастеллой С4) / нержавеющая сталь 3.7035 (Титан сортамента 2) / нержавеющая сталь	13,7 x 2,2 мм	с гильзой 6 мм Ø 8 мм / 8 мм	M24 x 1,5 (поворотное резьбовое соединение, гайка с наружной резьбой)

Конструкции защитных гильз в соответствии с DIN 43772, анталовая крышка с танталовым фланцевым диском, несущая защитная гильза: нержавеющая сталь

Защитная гильза	Материал	Диаметр защитной гильзы	Подходит для измерит. вставки диаметром	Присоединение к головке
Прямая, в соответствии с форма 2F DIN 43772, нестандартная конструкция 	Тантал / нерж. сталь	11 x 2 мм, танталовая крышка 12 x 0,4 мм	6 мм	M24 x 1,5 (поворотное резьбовое соединение, гайка с наружной резьбой)
		15 x 3 мм, танталовая крышка 16 x 0,4 мм	с гильзой 6 мм Ø 8 мм / 8 мм	
Коническая, в соответствии с форма 3F DIN 43772, нестандартная конструкция 	Тантал / нерж. сталь	12 x 2,5 мм, танталовая крышка 13 x 0,4 мм	6 мм	

Уплотнительная поверхность

■ Материал фланца, 1.4571 нержавеющая сталь

Номинальная ширина фланца	Класс	Уплотнительная поверхность	Диаметр защитной гильзы	
			9 x 1 мм	11 x 2 мм 12 x 2,5 мм 14 x 2,5 мм
EN 1092-1, DN 25 EN 1092-1, DN 40	PN 6	Форма В1	x	x
		Форма В2	x	x
		Форма С (шип)	x	x
		Форма D (паз)	x	x
	PN 10 ... 40	Форма В1	x	x
		Форма В2	x	x
		Форма С (шип)	x	x
		Форма D (паз)	x	x
	PN 63 ... 100	Форма В1	-	x
		Форма В2	-	x
		Форма С (шип)	-	x
		Форма D (паз)	-	x
EN 1092-1, DN 50	PN 6	Форма В1	x	x
		Форма В2	x	x
		Форма С (шип)	x	x
		Форма D (паз)	x	x
	PN 10 ... 16	Форма В1	x	x
		Форма В2	x	x
		Форма С (шип)	x	x
		Форма D (паз)	x	x
	PN 25 ... 40	Форма В1	x	x
		Форма В2	x	x
		Форма С (шип)	x	x
		Форма D (паз)	x	x
	PN 63	Форма В1	-	x
		Форма В2	-	x
		Форма С (шип)	-	x
		Форма D (паз)	-	x
	PN 100	Форма В1	-	x
		Форма В2	-	x
		Форма С (шип)	-	x
		Форма D (паз)	-	x
DIN 2526/2527, DN 25 DIN 2526/2527, DN 40	PN 6	Форма С	x	x
		Форма Е	x	x
		Форма N (паз)	x	x
		Форма F (шип)	x	x
	PN 10 ... 16	Форма С	x	x
		Форма Е	x	x
		Форма N (паз)	x	x
		Форма F (шип)	x	x
	PN 25 ... 40	Форма С	x	x
		Форма Е	x	x
		Форма N (паз)	x	x
		Форма F (шип)	x	x

Продолжение на следующей странице

Номинальная ширина фланца	Класс	Уплотнительная поверхность	Диаметр защитной гильзы	
			9 x 1 мм	11 x 2 мм 12 x 2,5 мм 14 x 2,5 мм
DIN 2526/2527, DN 25 DIN 2526/2527, DN 40	PN 64 ... 100	Форма С	-	x
		Форма Е	-	x
		Форма N (паз)	-	x
		Форма F (шип)	-	x
DIN 2526/2527, DN 50	PN 6	Форма С	x	x
		Форма Е	x	x
		Форма N (паз)	x	x
		Форма F (шип)	x	x
	PN 10 ... 16	Форма С	x	x
		Форма Е	x	x
		Форма N (паз)	x	x
		Форма F (шип)	x	x
	PN 25 ... 40	Форма С	x	x
		Форма Е	x	x
		Форма N (паз)	x	x
		Форма F (шип)	x	x
DIN 2526/2527, DN 50	PN 64	Форма С	-	x
		Форма Е	-	x
		Форма N (паз)	-	x
		Форма F (шип)	-	x
	PN 100	Форма С	-	x
		Форма Е	-	x
		Форма N (паз)	-	x
		Форма F (шип)	-	x
ASME 1 дюйм ASME 1 ½ дюйма ASME 2 дюйма	150 фунтов	RF (с соединительным выступом)	x	x
		RFSF (с соединительным выступом, шлифованный)	x	x
		FF (с плоской поверхностью)	x	x
		RTJ (под круглую стальную прокладку)	x	x
	300 фунтов	RF (с соединительным выступом)	x	x
		RFSF (с соединительным выступом, шлифованный)	x	x
		FF (с плоской поверхностью)	x	x
		RTJ (под круглую стальную прокладку)	x	x
	600 фунтов	RF (с соединительным выступом)	-	x
		RFSF (с соединительным выступом, шлифованный)	-	x
		FF (с плоской поверхностью)	-	x
		RTJ (под круглую стальную прокладку)	-	x
	1500 фунтов	RF (с соединительным выступом)	-	x
		RFSF (с соединительным выступом, шлифованный)	-	x
		FF (с плоской поверхностью)	-	x
		RTJ (под круглую стальную прокладку)	-	x

■ Специальные материалы

Номинальная ширина фланца	Класс	Уплотнительная поверхность	
		Материал фланцевого диска	
		2.4360 (сплав Монель 400), 2.4819 (сплав Хастеллой С276), 2.4610 (сплав Хастеллой С4), 3.7035 (Титан сортамента 2)	Тантал
EN 1092-1, DN 25 EN 1092-1, DN 40	PN 6	Форма В1, В2, С, D	Форма В2
	PN 10 ... 40		
EN 1092-1, DN 50	PN 6		
	PN 10 ... 16		
	PN 25 ... 40		
DIN 2526/2527, DN 25 DIN 2526/2527, DN 40	PN 6		
	PN 10 ... 16		
	PN 25 ... 40		
DIN 2526/2527, DN 50	PN 6		
	PN 10 ... 16		
	PN 25 ... 40		
ASME 1 дюйм ASME 1 ½ дюйма ASME 2 дюйма	150 фунтов	Форма RF (с соединительным выступом), RFSF (с соединительным выступом, шлифованный)	Форма RFSF
	300 фунтов		
	600 фунтов		

Балочный фланец и соединительные элементы: нержавеющая сталь

Чистота обработки уплотнительной поверхности

Фланец стандарт		AARH в микродюймах	Ra в мкм	Rz в мкм
ASME B16.5	Чистовая обработка рабочей поверхности	125 ... 250	3,2 ... 6,3	-
	Шлифованный	< 125	< 3,2	-
	RTJ	< 63	< 1,6	-
	Шип / Паз	< 125	< 3,2	-
EN 1092-1	Форма В1	-	3,2 ... 12,5	12,5 ... 50
	Форма В2	-	0,8 ... 3,2	3,2 ... 12,5
DIN 2527	Форма С	-	-	40 ... 160
	Форма Е	-	-	< 16

Погружная длина

Конструкция защитной гильзы	Стандартная погружная длина	Мин./макс. погружная длина
Прямая, форма 2F DIN 43772	225, 315, 465 мм	50 мм / 3000 мм
Коническая, форма 3F DIN 43772	225, 285, 345 мм	85 мм / 3000 мм
Коническая, приварной монолитный наконечник, в соответствии с DIN 43772	160, 250, 400 мм	75 мм / 3000 мм
Прямая, в соответствии с форма 2F DIN 43772, специальный материал	225, 315, 465 мм	50 мм / 3000 мм
Прямая, в соответствии с форма 2F DIN 43772, танталовая крышка	225, 315, 465 мм	50 мм / 1000 мм
Коническая, в соответствии с форма 3F DIN 43772, танталовая крышка	225, 285, 345 мм	85 мм / 1000 мм

Другие значения погружной длины в соответствии со спецификацией заказчика.

Длина шейки

■ Конструкции защитных гильз в соответствии с DIN 43772

Конструкция защитной гильзы	Стандартная длина шейки	Мин./Макс. длина шейки				
		PN 6 ... PN 40 (DN 25 ... DN 50)	PN 63 ... PN 100 (DN 25 ... DN 50)	150 ... 300 фунтов (1" ... 2")	600 фунтов (1" ... 2")	900 ... 1500 фунтов (1" ... 2")
Прямая, форма 2F DIN 43772	65 мм	40 / 900 мм	50 / 900 мм	45 / 900 мм	55 / 900 мм	65 / 900 мм
Коническая, форма 3F DIN 43772	67 мм	40 / 900 мм	50 / 900 мм	45 / 900 мм	55 / 900 мм	67 / 900 мм
Коническая, приварной монолитный наконечник, в соответствии с DIN 43772, нестандартная конструкция	130 мм	40 / 900 мм	50 / 900 мм	45 / 900 мм	55 / 900 мм	65 / 900 мм

■ Части, контактирующие с измеряемой средой: специальный материал

Конструкция защитной гильзы	Стандартная длина шейки	Мин./Макс. длина шейки				
		PN 6 ... PN 40 (DN 25 ... DN 50)	PN 63 ... PN 100 (DN 25 ... DN 50)	150 ... 300 фунтов (1" ... 2")	600 фунтов (1" ... 2")	900 ... 1500 фунтов (1" ... 2")
Прямая, в соответствии с DIN 43772, нестандартная конструкция	65 мм	50 / 150 мм	60 / 150 мм	55 / 150 мм	65 / 150 мм	75 / 150 мм

■ Танталовая крышка с танталовым фланцевым диском

Конструкция защитной гильзы	Стандартная длина шейки	Мин./Макс. длина шейки				
		PN 6 ... PN 40 (DN 25 ... DN 50)	PN 63 ... PN 100 (DN 25 ... DN 50)	150 ... 300 фунтов (1" ... 2")	600 фунтов (1" ... 2")	900 ... 1500 фунтов (1" ... 2")
Прямая, в соответствии с DIN 43772, нестандартная конструкция	65 мм	40 / 900 мм	50 / 900 мм	45 / 900 мм	55 / 900 мм	65 / 900 мм
Коническая, в соответствии с DIN 43772, нестандартная конструкция	67 мм	40 / 900 мм	50 / 900 мм	45 / 900 мм	55 / 900 мм	65 / 900 мм

Удлинительная шейка вкручивается в соединительную головку. Длина шейки зависит от конкретного применения. Обычно шейка позволяет пройти слой изоляции. Во многих случаях удлинительная шейка также служит для термоизоляции между соединительной головкой и измеряемой средой для защиты любых встроенных преобразователей от высокой температуры измеряемой среды.

Другие варианты по запросу.

Измерительная вставка

В термометре TR10-F установлена измерительная вставка модели TR10-A.

Сменная измерительная вставка изготовлена из виброустойчивого защищенного кабеля с минеральной изоляцией (MI-кабель).

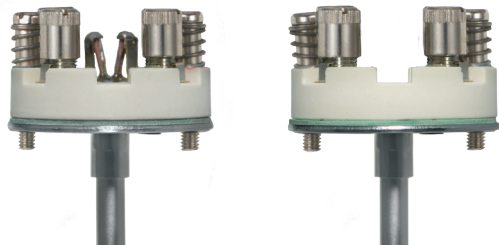


Рис. слева: Стандартное исполнение
Рис. справа: Вариант с утепленными монтажными лепестками (опция)

Только правильный выбор длины и диаметра измерительной вставки обеспечивает достаточный теплообмен между защитной гильзой и измерительной вставкой.

Диаметр отверстия защитной гильзы должен быть максимум на 1 мм больше диаметра измерительной вставки.

Зазоры больше 0,5 мм между защитной гильзой и измерительной вставкой будут препятствовать теплопередаче, что будет причиной неправильного режима работы термометра.

При установке измерительной вставки в защитную гильзу очень важно определить правильную глубину погружения (= длина защитной гильзы с толщиной дна $\leq 5,5$ мм). Для обеспечения плотного прижатия измерительной вставки ко дну защитной гильзы вставка должна быть с пружинным поджатием (ход пружины 10 мм максимум).

Размеры, мм



Диаметр измерительной вставки $\varnothing d$ в мм	Индекс в соответствии с DIN 43735	Допуск в мм	Материал защитной оболочки	
			Стандартная конструкция	Конструкция с утепленными монтажными лепестками
3 ¹⁾	Стандарт	3 ±0,05	1.4571, 316L ¹⁾²⁾	1.4571
6	Стандарт	6 ⁰ _{-0.1}	1.4571, 316L ¹⁾²⁾	1.4571
8 (с гильзой 6 мм)	Стандарт	8 ⁰ _{-0.1}	1.4571	1.4571
8	Стандарт	8 ⁰ _{-0.1}	1.4571, 316L ¹⁾²⁾	1.4571

1) Кроме вариантов с двумя 4-проводными преобразователями
2) Кроме конструкции с гнездом и утепленными монтажными лепестками

Условия эксплуатации

Механические требования

Исполнение	
Стандартно	Полная амплитуда 6 g, проволочный или тонкопленочный измерительный резистор
Опционально	Устойчивый к вибрации наконечник чувствительного элемента, макс. полная амплитуда 20 g, (тонкопленочный измерительный резистор)
	Высокоустойчивый к вибрации наконечник чувствительного элемента, макс. полная амплитуда 50 g, (тонкопленочный измерительный резистор)

Информация об устойчивости к вибрации относится к наконечнику измерительной вставки.

Подробные характеристики виброустойчивости датчиков Pt100 приведены в Технической информации IN 00.17 на сайте www.wika.com.

Максимальная температура, давление процесса

В зависимости от:

- Нагрузочной характеристики DIN 43772
- Конструкции защитной гильзы
 - Размеров
 - Материала
- Условий процесса
 - Значения расхода
 - Плотности измеряемой среды

Температура окружающей среды и температура хранения

-40 ... +80 °C

По запросу доступны другие значения температуры окружающей среды и хранения

Информация для заказа

Модель / Взрывозащита / Дополнительные утверждения, сертификаты / Чувствительный элемент / Класс точности, область применения датчика / Распределительная коробка / Кабельный ввод / Преобразователь / Соединение с удлинительной шейкой / Защитная гильза / Диаметр защитной гильзы / Технологическое присоединение / Защитная гильза Материал / Погружная длина / Длина шейки / Сертификаты / Опции

© 04/2008 WIKA Alexander Wiegand SE & Co. KG, все права защищены .
Спецификации, приведенные в данном документе, отражают техническое состояние изделия на момент публикации данного документа.
Возможны технические изменения характеристик и материалов.

Расчет защитных гильз

Для критичных условий эксплуатации компания WIKA рекомендует воспользоваться технической помощью в проведении расчета защитных гильз по методике Дитрих/Клоттера.

Подробнее приведены в Технической информации IN 00.15 "Расчет надежности защитных гильз".

Сертификаты (опция)

Тип сертификата	Погрешность измерения	Сертификат на материал ¹⁾
Протокол 2.2	x	x
Сертификат 3.1	x	x
Сертификат калибровки DKD/DAkkS	x	-

Сертификаты могут использоваться в различной комбинации.

1) Защитные гильзы

