



## СЛ-90 датчики-реле контроля пламени инфракрасные



Датчики контроля пламени серии СЛ-90 предназначены для индикации наличия или отсутствия пламени горелок и выдачи сигнала в систему автоматики промышленного энергетического оборудования.

**Заказать**

[sales@td-automatika.ru](mailto:sales@td-automatika.ru)



### **Особенности:**

- Защита от паразитного влияния сетевой частоты 50 Гц.
- Электронная схема датчика обеспечивает усиление сигнала фотоприемника, что исключает потребность в использовании внешнего усилителя.
- Выходные сигналы позволяют применять датчик практически с любой системой управления.
- Широкий температурный диапазон эксплуатации.
- Регулировка чувствительности датчика.
- Компактная, герметичная конструкция.

### **Технические характеристики**

Наименование	Значение
Напряжение питания: - СЛ-90-1/24Е(К), СЛ-90-1/24Е(К)-ВХ - СЛ-90-1/220Е(К), СЛ-90-1/220Е(К)-ВХ	$=24^{+10\%/-15\%}$ В, $\sim 24^{+10\%/-15\%}$ В $\sim 220^{+10\%/-15\%}$ В, 50 Гц
Потребляемая мощность, не более	2,5 Вт
Выходной сигнал	Две группы контактов реле
Коммутируемое напряжение, ток, не более	220 В, 1 А
Коммутируемая мощность, не более	100 Вт, 70 ВА
Время срабатывания, не более	2 с
Исполнение по ГОСТ 14254	IP65
Температура окружающей среды: - СЛ-90-1Е - СЛ-90-1Е-ВХ	-40...+80°C -40...+150°C

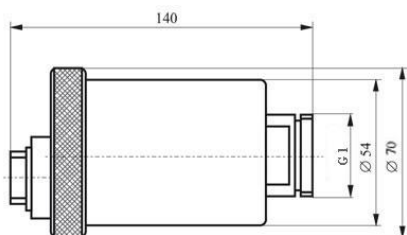


Присоединительный размер: - СЛ-90-1Е - СЛ-90-1Е-ВХ	G1 труба диаметром 45 мм
Вес, не более: - СЛ-90-1Е - СЛ-90-1Е-ВХ	0,4 кг 1,5 кг

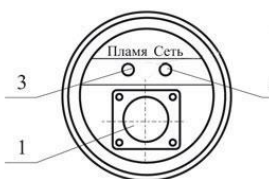
**Варианты исполнений:**

- **СЛ-90-1/24Е, СЛ-90-1/220Е** - электронная часть и фотоприемник размещены в одном корпусе (вид присоединения - разъем типа 2РМ22).
- **СЛ-90-1/24ЕК, СЛ-90-1/220ЕК** - электронная часть и фотоприемник размещены в одном корпусе (вид присоединения - клеммная колодка).
- **СЛ-90-1/24Е-ВХ, СЛ-90-1/220Е-ВХ** - электронная часть и фотоприемник размещены в одном корпусе, который помещен в корпус охлаждения (вид присоединения - разъем типа 2РМ22).
- **СЛ-90-1/24ЕК-ВХ, СЛ-90-1/220ЕК-ВХ** - электронная часть и фотоприемник размещены в одном корпусе, который помещен в корпус охлаждения (вид присоединения - клеммная колодка).

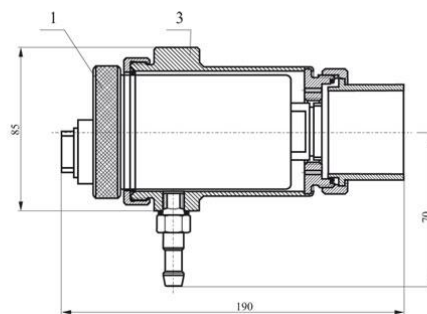
**СЛ-90-1/24Е, СЛ-90-1/24ЕК  
СЛ-90-1/220Е, СЛ-90-1/220ЕК**



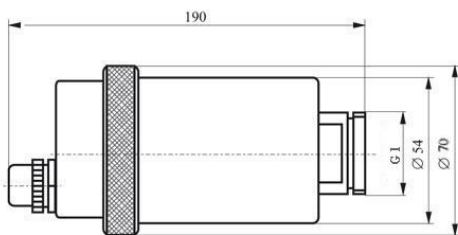
**СЛ-90-1/24Е, СЛ-90-1/220Е**



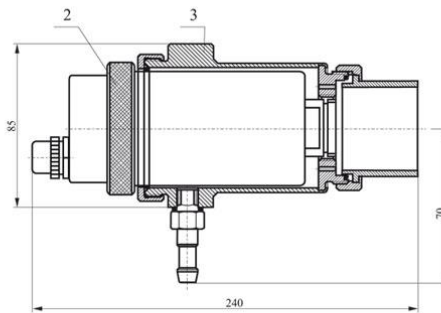
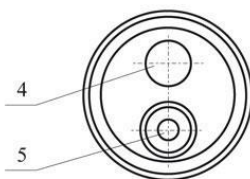
**СЛ-90-1/24Е-ВХ, СЛ-90-1/24ЕК-ВХ  
СЛ-90-1/220Е-ВХ, СЛ-90-1/220ЕК-ВХ**



**СЛ-90-1/24Е-ВХ, СЛ-90-1/220Е-ВХ**



**СЛ-90-1/24ЕК, СЛ-90-1/220ЕК**



**СЛ-90-1/24ЕК-ВХ, СЛ-90-1/220ЕК-ВХ**

**Эскизы датчиков-реле контроля пламени СЛ-90-1**

1 - разъем Х1 (2РМ22); 2 - светодиод "Сеть"; 3 - светодиод "Пламя";  
4 - смотровое окно; 5 - разъем Х1 (клеммная колодка).

**Эскизы датчиков-реле контроля пламени СЛ-90-1-ВХ**

1 - датчик-реле контроля пламени СЛ-90-1/24Е, СЛ-90-1/220Е; 2 - датчик-реле контроля пламени СЛ-90-1/24ЕК, СЛ-90-1/220ЕК; 3 - корпус охлаждения КВ-11-1.

### Схема внешних соединений датчиков-реле СЛ-90



#### Стандартный комплект поставки:

- СЛ-90 датчик-реле контроля пламени инфракрасный.
- Техническая документация.