


ЗАКАЗАТЬ

Вакуумметры, мановакуумметры, манометры электроконтактные сигнализирующие ДВ2005ф, ДА2005ф, ДМ2005ф предназначены для измерения избыточного и/или вакуумметрического давления некристаллизующихся, неагрессивных по отношению к медным сплавам сред.

Посредством сигнализирующего устройства прямого действия ДВ2005ф, ДА2005ф, ДМ2005ф могут управлять внешними электрическими цепями путем их замыкания и размыкания при достижении заданного предела давления.

ДВ2005ф, ДА2005ф, ДМ2005ф обеспечивают визуальную индикацию контролируемого давления в процессе.

Технические характеристики

Наименование	Значение
Номинальный диаметр корпуса	160 мм
Класс точности:	
– базовый	1,5
– по заказу	1,0
Степень пылевлагозащиты	IP40
Резьба присоединительного штуцера:	
– базовая	M20*1,5
– другие резьбы	по заказу
Размер квадрата под ключ	17 мм
Расположение штуцера	радиальное
Устойчивость к климатическим воздействиям	исполнение У2 по ГОСТ 15150-69
Диапазон температур измеряемой среды (рекомендуется подключать прибор к источнику давления посредством отвода-охладителя)	-50...+150°C
Диапазон температуры окружающей среды	-60...+60°C
Виброзащищенность	группа L3 по ГОСТ Р 52931-2008
Рабочие диапазоны измерений:	
– постоянная нагрузка	100% шкалы
– переменная нагрузка	2/3 шкалы
– кратковременная нагрузка	110% шкалы
Тип контактов:	
– базовый	с магнитным поджатием скользящие контакты
– по заказу	
Максимальное напряжение коммутируемого тока:	
– постоянного тока	220 В
– переменного тока	380 В
Сила тока, не более:	
– для контактов с магнитным поджатием	1 А
– для скользящих контактов	0,5 А

Максимальная разрывная мощность контактов: – с магнитным поджатием – для скользящих контактов	30 Вт постоянного тока; 50 ВА переменного тока 10 Вт постоянного тока; 20 ВА переменного тока
Пределы допускаемой погрешности срабатывания электроконтакт. схемы, % от диапазона показаний: – для контактов с магнитным поджатием – для скользящих контактов	+/- 4% +/- 2,5%
Материал: – корпуса – обечайка – стекло – трубчатая пружина – штуцер, трибко-секторный механизм – циферблат	сталь, окрашенная в черный цвет сталь, окрашенная в черный цвет, крепление винтами органическое медный сплав: до 10 МПа полувитковая; 16...60 МПа многовитковая медный сплав алюминиевый сплав, окрашенный в белый цвет
Средний срок службы	10 лет
Масса, не более	0,8 кг

Пределы измеряемого давления

ДВ2005ф (вакуумметр)	-100...0 кПа
ДА2005ф (мановакуумметр)	-100...60; 150; 300; 500 кПа; -0,1...0,9; 1,5; 2,4 МПа
ДМ2005ф (манометр)	0...100; 160; 250; 400; 600 кПа; 0...1; 1,6; 2,5; 4; 6; 10; 16; 25; 40; 60 МПа

Исполнение электроконтактных групп

Исполнение III	<p>Два размыкающих контакта. Первая уставка (min, левая) — синяя. Вторая уставка (max, правая) — красная. Состояние контактов при положении стрелки:</p> <ul style="list-style-type: none"> – до первой (min) уставки оба контакта замкнуты; – между уставками первый контакт разомкнут, второй замкнут; – после второй (max) уставки оба контакта разомкнуты
Исполнение IV	<p>Два замыкающих контакта. Первая уставка (min, левая) — красная. Вторая уставка (max, правая) — синяя. Состояние контактов при положении стрелки:</p> <ul style="list-style-type: none"> – до первой (min) уставки оба контакта разомкнуты; – между уставками первый контакт замкнут, второй разомкнут; – после второй (max) уставки оба контакта замкнуты
Исполнение V (по умолчанию)	<p>Первый размыкающий, второй замыкающий. Первая уставка (min, левая) — синяя. Вторая уставка (max, правая) — синяя. Состояние контактов при положении стрелки:</p> <ul style="list-style-type: none"> – до первой (min) уставки первый контакт замкнут, второй разомкнут; – между уставками оба контакта разомкнуты; – после второй (max) уставки первый контакт разомкнут, второй замкнут
Исполнение VI	<p>Первый замыкающий, второй размыкающий. Первая уставка (min, левая) — красная. Вторая уставка (max, правая) — красная. Состояние контактов при положении стрелки:</p> <ul style="list-style-type: none"> – до первой (min) уставки первый контакт разомкнут, второй замкнут; – между уставками оба контакта замкнуты; – после второй (max) уставки первый контакт замкнут, второй разомкнут

Структура обозначения

Манометр	МПЗ-Уф	исп. III	0-1 МПа	кт.1,5	d.100	IP40	M20*1,5	РШ	Дем Пл Свид
									<p>Дополнительные исполнения приборов: согласно прайс-листу</p> <p>Расположение присоединительного штуцера: ОШ — осевое, сзади; РШ — радиальное, снизу</p> <p>Резьба присоединительного штуцера (по заказу потребителя возможно изготовление приборов с другими резьбами): M10*1; G1/8; M12*1,5; G1/4; M20*1,5; G1/2; 1/2NPT; M48*2; 1*1/2NPT</p> <p>Степень пылевлагозащиты прибора: IP40; IP54 (53); IP65</p> <p>Номинальный диаметр корпуса прибора: d. 40; d. 50; d. 63; d. 100; d. 160; d. 250</p> <p>Класс точности прибора: кт. 0,4; кт. 0,6; кт. 1,0; кт. 1,5; кт. 2,5</p> <p>Пределы давлений в системных единицах измерений (кПа, МПа) (по заказу потребителя возможно изготовление приборов в других единицах измерения) для вакуумметра: -100...0 кПа; для мановакуумметра: -100...0...60; 150; 300; 500 кПа; -0,1...0...0,9; 1,5; 2,4 МПа; для манометра: 0...60; 100; 160; 250; 400; 600 кПа; 0...1; 1,6; 2,5; 4; 6; 10; 16; 25; 40; 60 МПа</p> <p>Исполнение контактной группы (при заказе ЭКМ): исп. III — ЛРПР; исп. IV — ЛЗПЗ; исп. V — ЛРПЗ; исп. VI — ЛЗПР</p> <p>Модель прибора: согласно прайс-листу</p>
<p>Тип измеряемого давления: вакуумметр; мановакуумметр; манометр</p>									

Пример заказа общетехнического манометра:

«Манометр МПЗ-Уф — 0-1 МПа — кт. 1,5 — d. 100 — IP40 — M20*1,5 — РШ — Дем Пл Свид».

Пример заказа электроконтактного манометра:

«Мановакуумметр ДА2005ф — исп. V — -100...0...60 кПа — кт. 1,5 — d. 160 — IP40 — M20*1,5 — РШ — Фл Ном Пл».

Схемы и чертежи

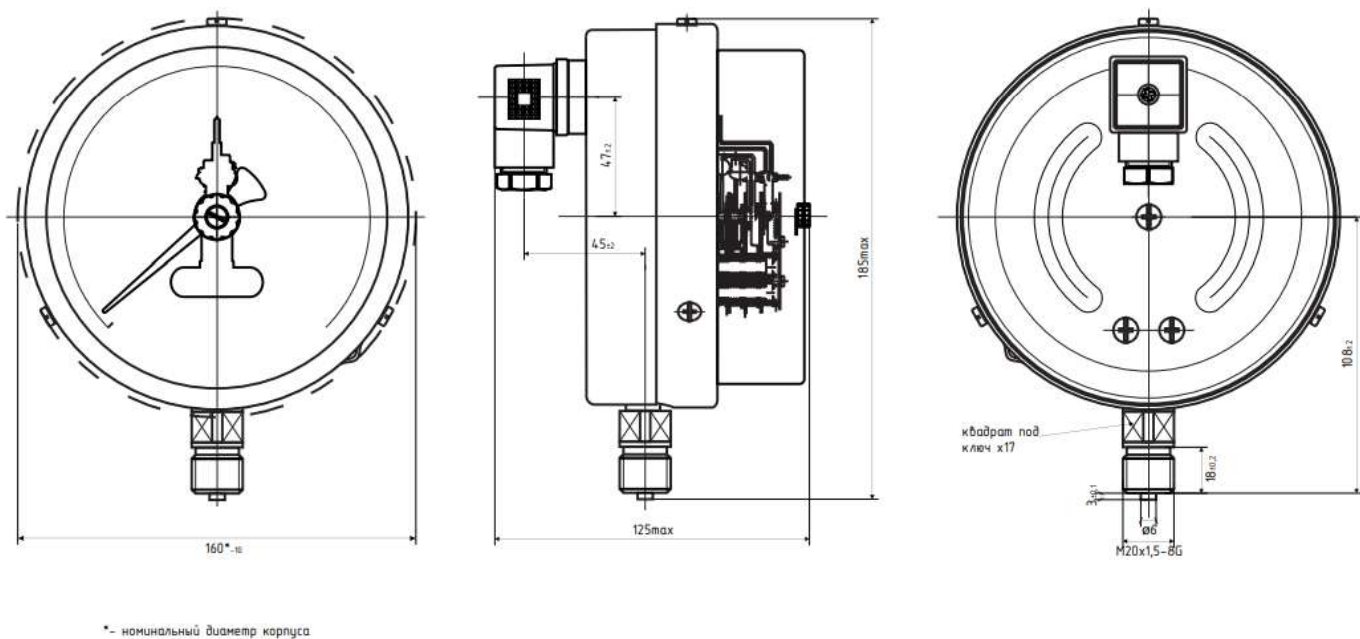


Рис. 1. ДМ2005ф d.160 IP40 PШ

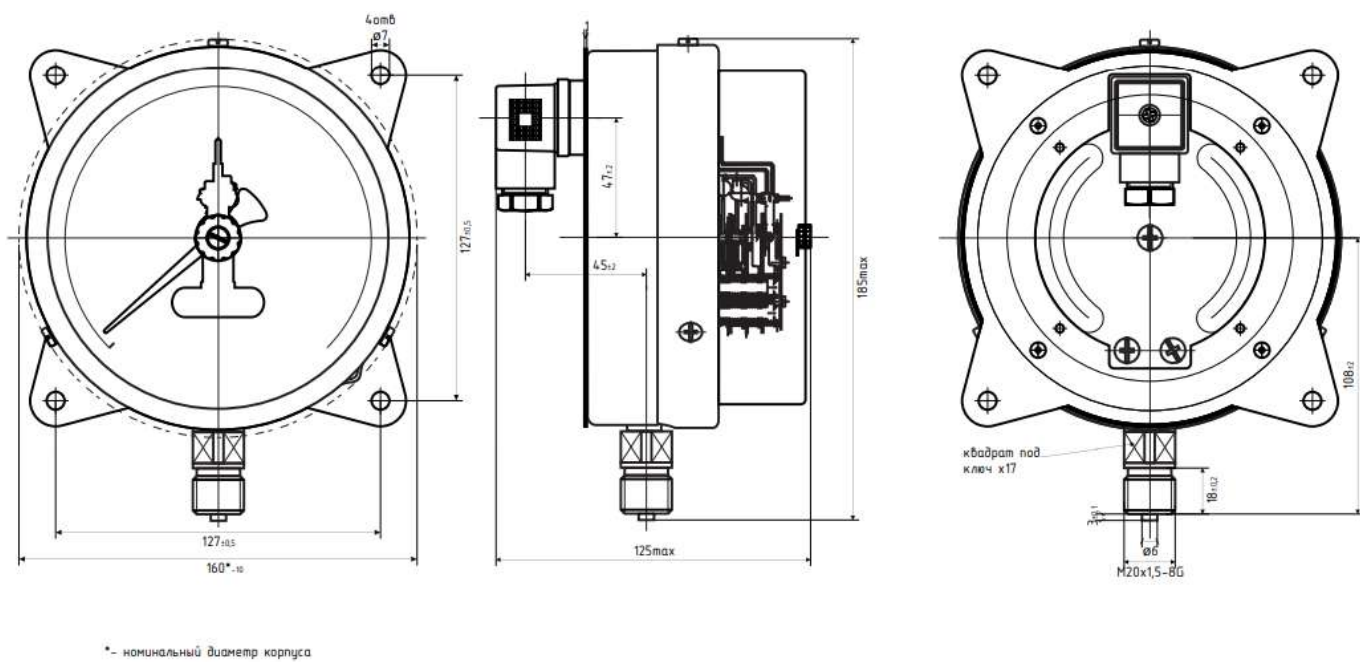


Рис. 2. ДМ2005ф d.160 IP40 PШ Фл