



ЗАКАЗАТЬ

Кнопочные многофункциональные посты ПВК предназначены для дистанционного управления электроприводами машин и механизмов в стационарных установках и на подвижных средствах наземного, морского транспорта, где они приводятся в действие вручную оператором, а также для сигнализации, связанной с названными электроприводами, либо другими электротехническими устройствами.

Область применения:

- с маркировкой взрывозащиты 1Ex d IIB T6 Gb/Ex tb IIIC T80°C Db, 1Ex d IIB+H2 T6 Gb/Ex tb IIIC T80°C Db — во взрывоопасных зонах производств, средствах транспорта и хранения продуктов химической, нефтеперерабатывающей, газовой и других отраслей промышленности;
- с маркировкой взрывозащиты PB Ex d I Mb — в угольных и сланцевых шахтах, опасных по газу и пыли.

Особенности:

- возможность комплектации различным оборудованием, таким как переключатели, амперметры, вольтметры, индикаторные лампы;
- наличие петель, удерживающих крышку при монтаже;
- при указании маркировки взрывозащиты 1Ex d IIB+H2 T6 Gb/Ex tb IIIC T80°C Db запрещается использовать посты управления во взрывоопасных зонах, где возможно образование взрывоопасных смесей на основе водорода.

Конструкция

Взрывонепроницаемая металлическая оболочка поста ПВК состоит из корпуса и крышки. По требованию заказчика внутри оболочки на крышку устанавливаются кнопочные элементы с контактными блоками типа БКВ, обеспечивающие коммутацию электрических цепей; измерительные приборы; переключатели; индикаторы световые. Привод кнопки «стоп» выполнен в грибовидной форме с самофиксацией. Основным исполнительным органом постов являются блоки контактные. Блоки имеют один разомкнутый (Р) и один замкнутый (З) контакты. Контактные зажимы блоков допускают присоединение двух проводов сечением до 2,5 мм² каждый или одного провода сечением до 4 мм².

Технические характеристики

Наименование	Значение
Маркировка взрывозащиты	1Ex d IIB T6 Gb/Ex tb IIIC T80°C Db; 1Ex d IIB+H2 T6 Gb/Ex tb IIIC T80°C Db; PB Ex d I Mb
Степень защиты от внешних воздействий	IP66
Номинальное напряжение: – переменного тока (50 или 60 Гц) – постоянного тока	до 690 В для 1Ex d IIB T6 Gb/Ex tb IIIC T80°C Db, 1Ex d IIB+H2 T6 Gb/Ex tb IIIC T80°C Db; до 127 В для PB Ex d I Mb до 400 В для 1Ex d IIB T6 Gb/Ex tb IIIC T80°C Db, 1Ex d IIB+H2 T6 Gb/Ex tb IIIC T80°C Db; до 110 В для PB Ex d I Mb
Номинальный ток	до 63 А

Температура окружающей среды:	
– У1	-40...+40°C
– ХЛ1	-60...+40°C
– УХЛ1	-60...+40°C
– ОМ1	-60...+45°C
– Т1	-10...+45°C
– В1	-60...+50°C
Высота над уровнем моря, не более	4300 м
Номер технических условий	ТУ 3424-002-00213569-2007

Структура обозначения

ПВК	ОЗА	X1	X2	X3	X4	X5	X6	X7	X8П	X9	X10
											<p>Вид климатического исполнения и категория размещения постов по ГОСТ 15150-69: У1, ХЛ1, УХЛ1, ОМ1 — для 1Ex d IIB T6 Gb/Ex tb IIIC T80°C Db, 1Ex d IIB+H2 T6 Gb/Ex tb IIIC T80°C Db; В1, У1, ХЛ1, ОМ1, У5, Т5, В5 — для PB Ex d I Mb</p> <p>Количество и тип кабельных вводов, сторона их установки по схеме $d \times n(X)$, где: d — тип вводов; n — их количество; X — расположение на корпусе оболочки (А — слева, В — сверху, С — справа, сторона D не указывается). При применении вводов серии ВК-Х-ВЭЛ указывается материал ввода, его тип и размер. По умолчанию расположение вводов снизу. По специальному заказу возможно расположение вводов на дне оболочки</p> <p>Количество и тип клеммных зажимов по схеме $A/nП$, где: A — номинальный ток; n — количество; П — индекс, указывающий на применение пружинных клемм. Для винтовых клемм индекс «П» не указывается. В случае отсутствия, индекс не указывается</p> <p>Измерительный прибор по схеме $P(X/X/X)$, где: P — прибор (А — амперметр, В — вольтметр); X — характеристики прибора: тип прибора, его шкала измерения и ток подключения. В случае отсутствия в заказе комплектующего, индекс не указывается. <u>Примечание:</u> параметры встроенных амперметров и вольтметров подробно указываются в заказе</p> <p>Количество и цвет индикаторов световых взрывозащищенных по схеме $nX(U)$, где: n — количество необходимых индикаторов; X — их цвет (К — красный, Л — зеленый, Ж — желтый, Р — оранжевый, С — синий, Б — белый); U — напряжение питания (24, 36, 127, 230, 380 В). В случае отсутствия в заказе комплектующего, индекс не указывается</p> <p>Количество и тип переключателей взрывозащищенных по схеме $ExGNA(X)xp$, где: A — номинальный ток (12, 20, 25, 32, 40, 63); X — номер коммутационной схемы переключателя; n — количество переключателей (указывается от 2 и более). В случае отсутствия в заказе комплектующего, индекс не указывается</p> <p>Маркировка взрывозащиты: 1 — без маркировки; 2 — 1Ex PB Ex d I Mb d IIB T6 Gb/Ex tb IIIC T80°C Db; 11 — 1Ex d IIB+H2 T6 Gb/Ex tb IIIC T80°C Db</p> <p>Количество и тип кнопок «Пуск»-«Стоп» по схеме $nПх-нСх$, где: n — количество кнопок, П — цилиндрическая кнопка «ПУСК» без самофиксации, С — грибовидная кнопка «СТОП», x — цвет кнопки (Л — зеленый, С — синий, К — красный, Ч — черный, Ж — желтый).</p>

Каждая кнопка стандартно имеет пару контактов «1NO+1NC». При необходимости указывается схема контактов (2NO или 2NC). Для стандартного исполнения кнопка «Стоп» имеет самофиксацию. Для исполнения без самофиксации дополнительно указывается индекс «(без с/ф)». В случае отсутствия в заказе комплектующих, индекс не указывается

Обозначение (или габариты) используемой оболочки

Материал исполнения применяемой оболочки:

В — алюминиевый сплав;

Ц — сплав ЦОА1

Применяемая оболочка электротехнических аппаратов

Пост управления взрывозащищенный кнопочный многофункциональный

Пример заказа

ПВК-ОЭАВ-4.1-1ПЛ-1СЧ(без с/ф)-1СК-1СС(2NC)-2-1Л(230)-1К(24)-А(Э42700/0-250А/1А)-24/22-31/9П-12х2-25х1-(Л-2БМ-М25)х3(В)-ХЛ1 — многофункциональный пост ПВК с одной зеленой кнопкой «Пуск», с одной черной кнопкой «Стоп» без фиксации, с одной красной кнопкой «Стоп» с фиксацией, с одной синей кнопкой «Стоп» с фиксацией, с контактной группой 2NC, маркировкой взрывозащиты 1Ex d IIB T6 Gb, с одним зеленым индикатором световым на 230 В, с одним красным индикатором световым на 24 В, с амперметром серии Э42700 для измерения переменного тока, со шкалой 0-250 А и подключением 1 А, с блоком зажимов из 22 винтовых клемм на 24 А и из 9 пружинных клемм на 31 А, с двумя вводами ВК12-1Ex d IIC Gb-M20x1,5 и одним вводом ВК25-1Ex d IIC Gb-M42x2, расположенными снизу, и с тремя вводами ВК-Л-ВЭЛ 2БМ-М25x1,5-ExdG-B1,5, расположенными сверху, климатического исполнения и категории размещения ХЛ1.

Схемы и чертежи

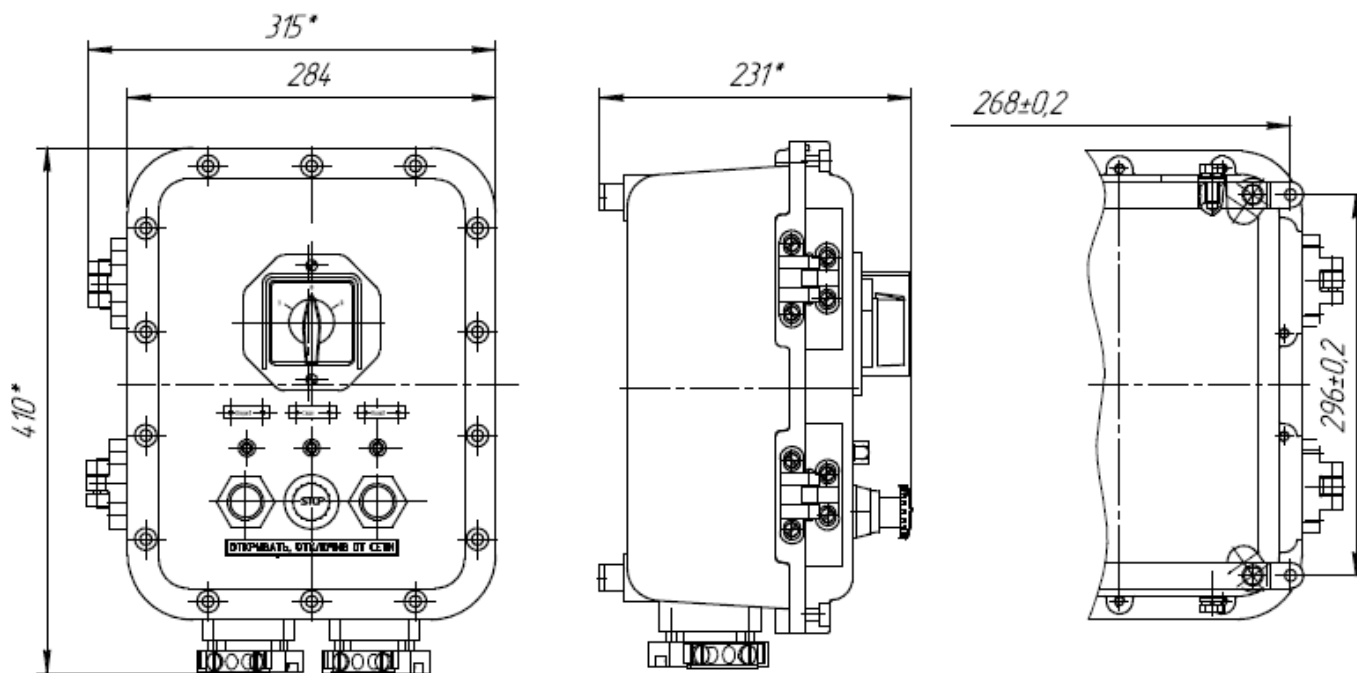


Рис. 1. Габаритные и присоединительные размеры