



ВРК электровентилятор



- Квадратное сечение канала
- Одностороннего всасывания
- Направление вращения – правое и левое

Электровентиляторы ВРК применяются в стационарных системах вентиляции и кондиционирования.

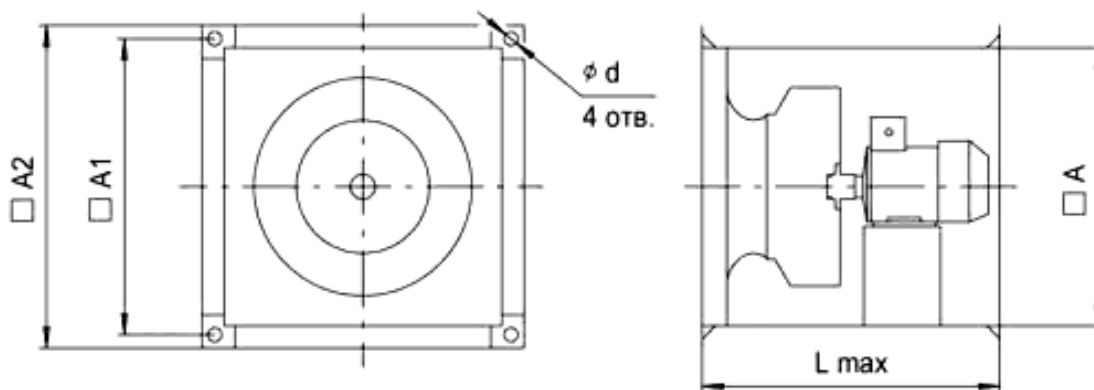
Перемещаемая среда не должна содержать взрывоопасных смесей, липких и волокнистых материалов, содержание твердых примесей не более 0,1 г/м³. Температура перемещаемой среды не выше 50°С.

Технические характеристики

Обозначение вентилятора	Типоразмер э/двиг.	Установочная мощность, кВт	Частота вращения РК, об/мин	Производительность, м ³ /с	Полное давление, Па	Масса*, кг
ВРК 2,5	56A4**	0,12	1380	0,14-0,4	145-10	17
ВРК 2,8	56B4**	0,18	1370	0,19-0,6	185-15	19
ВРК 3,15	63A4	0,25	1380	0,29-0,8	235-15	31
ВРК 3,55	63A6	0,18	890	0,25-0,75 0,4-1,2	125-10 305-20	25 34
	71A4	0,55	1390			
ВРК 4	63B6	0,25	890	0,4-1,1 0,6-1,7	160-10 400-25	28 42
	80A4	1,1	1400			
ВРК 4,5	71B6	0,55	900	0,5-1,5 0,8-2,5	205-15 530-35	45 50
	80B4	1,5	1405			
ВРК 5	80A6	0,75	930	0,7-2,2 1,1-3,4	260-20 640-40	65 80
	100S4	3	1430			
ВРК 5,6	112M4	5,5	1430	1,6-4,9	830-60	130

** «Взрывозащищенного исполнения» не предусматривается.

Габаритные и присоединительные размеры (мм) ВРК №№ 2,5...5,6





ВРК	A	A1	A2	Lmax	d
2,5	350	380	410	430	11
2,8	400	430	460	450	11
3,15	450	480	510	530	11
3,55	500	530	560	570	11
4	560	590	620	600	11
4,5	630	660	690	650	11
5	710	740	770	720	11
5,6	800	830	860	830	11

Аэродинамические характеристики

