



ЗАКАЗАТЬ

Взрывозащищенные коробки зажимов КЗРП предназначены для соединения и разветвления гибких или бронированных кабелей с эластомерной или термопластической оболочкой круглого и плоского сечения, медными или алюминиевыми жилами в цепях переменного и постоянного тока в рудничной и шахтной промышленности.

Особенности:

- 3 типоразмера применяемых оболочек;
- возможность установки клемм на различные токи;
- порошковая или молотковая окраска, имеющая высокую адгезию и надежно защищающая изделие от агрессивного влияния окружающей среды;
- использование винтовых и пружинных клемм, кабельных вводов различных типов, дренажных устройств, заглушек, колец заземления и другого оборудования позволяет обеспечить любую требуемую конфигурацию коробки.

Конструкция

Коробки зажимов КЗРП состоят из оболочки, образованной корпусом и крышкой, в которой установлены блоки клеммных зажимов. На боковых стенках расположены взрывозащищенные кабельные вводы.

Технические характеристики

Наименование	Значение
Маркировка взрывозащиты	РП Ex e I Mc
Степень защиты от внешних воздействий	IP66
Материал изготовления коробки	алюминиевый сплав
Диаметр подводимых кабелей	3...80 мм
Номинальное напряжение	до 1000 В
Номинальный ток	до 179 А
Температура окружающей среды:	
– стандартное исполнение	-60...+50°C
– по спец. заказу	-70...+50°C
Номер технических условий	ПИНЮ.685564.001ТУ

Пример формулировки заказа:

«КЗРП5-179/10-(Л-1-М32)х4(А)-(Л-1БМ-М50)х2(С)-РП Ex e I Mc-B1,5» — коробка зажимов рудничная с уровнем взрывозащиты «повышенная надежность против взрыва» с оболочкой типоразмера 5, с маркировкой взрывозащиты РП Ex e I Mc, с 10 зажимами на номинальный ток 179 А, с четырьмя кабельными вводами из никелированной латуни для небронированного кабеля с присоединительной резьбой М32 и с двумя кабельными вводами из никелированной латуни для бронированного кабеля с присоединительной резьбой М50, климатического исполнения В, категории размещения 1,5.

Структура обозначения

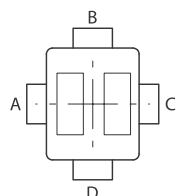
КЗ	X1	X2	X3	X4	П	(X5/X6)	X7	X7.1	X7.2	Xn	Xm	X8	X9	B1,5
														Вид климатического исп. и категория размещения коробок
														Маркировка взрывозащиты: РП Ex e I Mc
														Сторона установки кабельного ввода или заглушки (A, B, C, D)
														Количество кабельных вводов или заглушек
														Тип кабельного ввода или тип заглушки
														Индекс, указывающий: для клемм заземления — количество клемм и П — индекс, указывающий на применение пружинных клемм (в случае использования винтовых зажимов индекс не указывается); для шин заземления — количество шин и, при необходимости, сторона установки
														Индекс, указывающий: для клемм заземления при наличии нескольких различных по площади сечения жил — номинальный ток силовых зажимов такого же сечения (если клеммы заземления по сечению такие же, как и силовые зажимы, индекс не указывается); для шин заземления — количество винтовых зажимов на шине (8 или 14)
														Индекс, указывающий на наличие клемм заземления или шин заземления. Если необходима установка клемм заземления, указывается индекс « PE »; в случае необходимости установки шин заземления, указывается индекс « шина PE » для неизолированной или « изол. шина PE » для изолированной. В случае, если клеммы заземления и шины заземления не устанавливаются, индекс не указывается
														Номинальный ток и количество применяемых вспомогательных зажимов и индекс « П » при применении пружинных зажимов
														Индекс, указывающий на применение пружинных зажимов. В случае использования винтовых зажимов индекс не указывается
														Количество применяемых зажимов
														Номинальный ток зажимов
														Типоразмер применяемой оболочки: 3.2; 4.2; 5
														Исполнение коробки: РП — рудничная с уровнем взрывозащиты «повышенная надежность против взрыва» с маркировкой взрывозащиты РП Ex e I Mc
														Коробка зажимов

Тип коробки: **КЗРП3.2**

Максимальное количество клемм в коробке

Тип клемм	Пружинные клеммы				Винтовые клеммы					
	31 А 2,5 мм ²	40 А 4 мм ²	52 А 6 мм ²	65 А 10 мм ²	24/25 А 2,5 мм ²	28/32 А 4 мм ²	41 А 6 мм ²	57 А 10 мм ²	71 А 16 мм ²	124 А 35 мм ²
Количество	18	14	10	6	20/32	26/18	12	8	6	-

Максимальное количество кабельных вводов нового типа ВК-Х-ВЭЛ



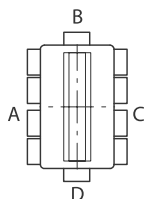
Сторона	M16	M20	M25	M32	M40	M50	M63
A	5	5	4	2	1	1	-
B	3	3	2	1	1	-	-
C	5	5	4	2	1	1	-
D	3	3	2	1	1	-	-

Тип коробки: **КЗРП4.2**

Максимальное количество клемм в коробке

Тип клемм	Пружинные клеммы					Винтовые клеммы	
	31 А 2,5 мм ²	40 А 4 мм ²	52 А 6 мм ²	65 А 10 мм ²	90 А 16 мм ²		
Количество	42	34	24	18	14		
Тип клемм	Винтовые клеммы						
	24/25 А 2,5 мм ²	28/32 А 4 мм ²	41 А 6 мм ²	57 А 10 мм ²	71 А 16 мм ²	124 А 35 мм ²	179 А 70 мм ²
Количество	44/88	72/36	28	20	18	10	-

Максимальное количество кабельных вводов нового типа ВК-Х-ВЭЛ



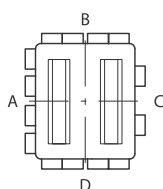
Сторона	M16	M20	M25	M32	M40	M50	M63
A	10	10	9	5	3	2	-
B	5	5	3	3	1	1	-
C	10	10	9	5	3	2	-
D	5	5	3	3	1	1	-

Тип коробки: **КЗРП5**

Максимальное количество клемм в коробке

Тип клемм	Пружинные клеммы						Винтовые клеммы	
	31 А 2,5 мм ²	40 А 4 мм ²	52 А 6 мм ²	65 А 10 мм ²	90 А 16 мм ²	125 А 35 мм ²		
Количество	162	126	60	44	36	12		
Тип клемм	Винтовые клеммы							
	24/25 А 2,5 мм ²	28/32 А 4 мм ²	41 А 6 мм ²	57 А 10 мм ²	71 А 16 мм ²	124 А 35 мм ²	179 А 70 мм ²	
Количество	90/132	111/74	56	32	30	30	10	

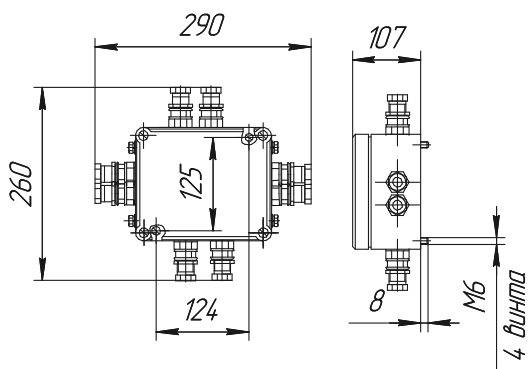
Максимальное количество кабельных вводов нового типа ВК-Х-ВЭЛ



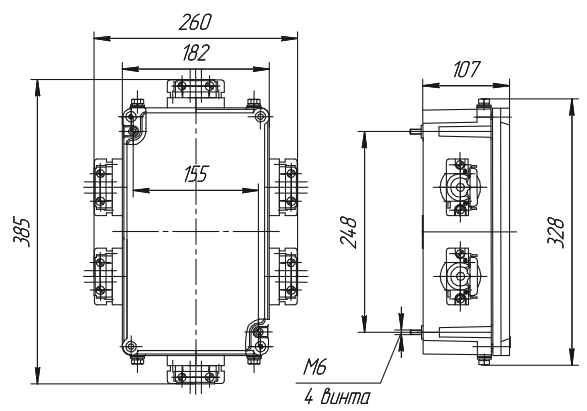
Сторона	M16	M20	M25	M32	M40	M50	M63
A	16	16	13	9	5	3	2
B	14	14	10	7	3	2	1
C	16	16	13	9	5	3	2
D	14	14	10	7	3	2	1

Габаритные и присоединительные размеры

КЗРП3.2



КЗРП4.2



КЗРП5

