



ЗАКАЗАТЬ

Общепромышленные соединительные коробки КС предназначены для соединения и разветвления вторичных и силовых электрических цепей напряжением до 400 В переменного тока частотой до 60 Гц и напряжением до 230 В постоянного тока, выполняемых кабелями (проводами) с медными и алюминиевыми жилами сечением 1,5-6 мм², эксплуатируемых как внутри, так и снаружи помещений.

Особенности:

- на основании трех типоразмеров корпуса соединительной коробки может быть реализовано 30 исполнений с различными кабельными вводами и различным количеством клеммных зажимов;
- специальное покрытие (меламиноалкидная эмаль) стойко к агрессивному воздействию внешней среды, например, периодическим воздействиям минеральных масел, бензина и воды, и предназначено для эксплуатации на открытом воздухе в районах с холодным и умеренным климатом.

Конструкция

Соединительные коробки КС состоят из корпуса и крышки, соединенных друг с другом винтами. В корпусе коробки КС установлены винтовые контактные зажимы. Коробки КС выпускаются с привернутыми сальниками (пластмассовыми), кабельными вводами (металлическими) или с пластмассовыми уплотнительными втулками. Снаружи и внутри коробки имеются заземляющие зажимы для присоединения заземляющих проводников.

Технические характеристики

Наименование	Значение
Степень защиты от внешних воздействий	IP65
Номинальный ток	до 20 А
Материал изготовления коробки	сталь
Диаметр подводимых кабелей	4...42 мм
Температура окружающей среды:	
– для УХЛ1	-60...+40°C
– для УХЛ2	-25...+40°C
Номер технических условий	ПИНЮ.685564.002 ТУ

Структура обозначения

КС	X1	X2	X3	X4
<p>Климатическое исполнение и категория размещения ГОСТ 15150: УХЛ1 — для коробок с металлическими кабельными вводами; УХЛ2 — для коробок с привертными сальниками и пластмассовыми втулками</p> <p>Условное обозначение исполнения коробки по сочетанию количества сальников и диаметров вводимых кабелей (проводов): цифры от 1 до 9 (см. таблицу)</p> <p>Условное обозначение типа сальника для ввода кабеля (провода): 1 — привертный пластмассовый; 2 — втулка пластмассовая уплотнительная; 3 — стальной кабельный ввод; 4 — латунный кабельный ввод</p> <p>Количество винтовых контактных зажимов: 12; 24; 36; 48</p>				
Коробка соединительная				

Пример формулировки заказа

«КС12-22-УХЛ2» — коробка соединительная вторичных и электрических цепей напряжением до 400 В переменного тока частотой до 60 Гц и напряжением до 230 В постоянного тока, выполняемых кабелями (проводами) с медными и алюминиевыми жилами сечением 1,5-6 мм², эксплуатируемых как внутри, так и снаружи помещений с 12 винтовыми контактами зажимами с пластмассовой уплотнительной втулкой, условным обозначением исполнения коробки по сочетанию количества сальников и диаметров вводимых кабелей типа 2.

Наименование коробок	Кол-во зажимов, шт	Тип сальника для ввода кабеля						Обозначение сальника
		Привертный (пластмассовый)		Втулка пластмассовая уплотнительная		Привертный (стальной или латунный)		
		Кол-во, шт	Диаметр вводимых кабелей, мм	Кол-во, шт	Диаметр вводимых кабелей, мм	Кол-во, шт	Диаметр вводимых кабелей, мм	
КС12-10УХЛ2	12	2	6-12					ВК-ПО-ВЭЛ-М20
		1	13-18					ВК-ПО-ВЭЛ-М25
		1	16-21					ВК-ПО-ВЭЛ-М32
КС12-11УХЛ2	12	2	13-18					ВК-ПО-ВЭЛ-М25
		1	16-21					ВК-ПО-ВЭЛ-М32
КС12-12УХЛ2	12	4	13-18					ВК-ПО-ВЭЛ-М25
		1	16-21					ВК-ПО-ВЭЛ-М32
КС12-20УХЛ2	12			2	4-20			сальник d=20 мм
				1	4-25			сальник d=25 мм
				1	16-32			сальник d=32 мм
КС12-21УХЛ2	12			2	4-25			сальник d=25 мм
				1	16-32			сальник d=32 мм
КС12-22УХЛ2	12			4	4-25			сальник d=25 мм
				1	16-32			сальник d=32 мм
КС12-30УХЛ1	12					2	4-14	ВК-С-ВЭЛ3-М20
						1	7-17	ВК-С-ВЭЛ3-М25
КС12-31УХЛ1	12					1	10-23	ВК-С-ВЭЛ3-М32
						2	7-17	ВК-С-ВЭЛ3-М25
КС12-32УХЛ1	12					1	10-23	ВК-С-ВЭЛ3-М32
						4	7-17	ВК-С-ВЭЛ3-М25
КС12-40УХЛ1	12					1	10-23	ВК-С-ВЭЛ3-М32
						2	6-12	ВК-Л-ВЭЛ3М-М20
КС12-41УХЛ1	12					1	10-14	ВК-Л-ВЭЛ3М-М25
						1	13-18	ВК-Л-ВЭЛ3М-М32
КС12-42УХЛ1	12					2	10-14	ВК-Л-ВЭЛ3М-М25
						1	13-18	ВК-Л-ВЭЛ3М-М32
КС12-42УХЛ1	12					4	10-14	ВК-Л-ВЭЛ3М-М25
						1	13-18	ВК-Л-ВЭЛ3М-М32
КС24-13УХЛ2	24	2	6-12					ВК-ПО-ВЭЛ-М20
		3	13-18					ВК-ПО-ВЭЛ-М25
		2	16-21					ВК-ПО-ВЭЛ-М32
КС24-14УХЛ2	24	6	13-18					ВК-ПО-ВЭЛ-М25
		1	16-21					ВК-ПО-ВЭЛ-М32
КС24-15УХЛ2	24	3	13-18					ВК-ПО-ВЭЛ-М25
		1	16-21					ВК-ПО-ВЭЛ-М32
КС24-23УХЛ2	24			2	4-20			сальник d=20 мм
				3	4-25			сальник d=25 мм
				2	16-32			сальник d=32 мм
КС24-24УХЛ2	24			6	4-25			сальник d=25 мм
				1	16-32			сальник d=32 мм
КС24-25УХЛ2	24			3	4-25			сальник d=25 мм
				1	16-32			сальник d=32 мм
КС24-33УХЛ1	24					2	4-14	ВК-С-ВЭЛ3-М20
						3	7-17	ВК-С-ВЭЛ3-М25
КС24-34УХЛ1	24					2	10-23	ВК-С-ВЭЛ3-М32
						6	7-17	ВК-С-ВЭЛ3-М25
КС24-35УХЛ1	24					1	10-23	ВК-С-ВЭЛ3-М32
						3	7-17	ВК-С-ВЭЛ3-М25
КС24-43УХЛ1	24					1	10-23	ВК-С-ВЭЛ3-М32
						2	6-12	ВК-Л-ВЭЛ3М-М20
КС24-44УХЛ1	24					3	10-14	ВК-Л-ВЭЛ3М-М25
						2	13-18	ВК-Л-ВЭЛ3М-М32
КС24-45УХЛ1	24					6	10-14	ВК-Л-ВЭЛ3М-М25
						1	13-18	ВК-Л-ВЭЛ3М-М32
КС24-45УХЛ1	24					3	10-14	ВК-Л-ВЭЛ3М-М25
						1	13-18	ВК-Л-ВЭЛ3М-М32

Наименование коробок	Кол-во зажимов, шт	Тип сальника для ввода кабеля						Обозначение сальника		
		Привертный (пластмассовый)		Втулка пластмассовая уплотнительная		Привертный (стальной или латунный)				
		Кол-во, шт	Диаметр вводимых кабелей, мм	Кол-во, шт	Диаметр вводимых кабелей, мм	Кол-во, шт	Диаметр вводимых кабелей, мм			
КС36-16УХЛ2	36	7	13-18					ВК-ПО-ВЭЛ-М25		
		2	16-21					ВК-ПО-ВЭЛ-М32		
		1	22-32					ВК-ПО-ВЭЛ-М40		
КС36-17УХЛ2		3	13-18					ВК-ПО-ВЭЛ-М25		
		2	16-21					ВК-ПО-ВЭЛ-М32		
		1	22-32					ВК-ПО-ВЭЛ-М40		
КС36-26УХЛ2					7	4-25			сальник d=25 мм	
					2	16-32			сальник d=32 мм	
					1	16-40			сальник d=40 мм	
КС36-27УХЛ2					3	4-25			сальник d=25 мм	
					2	16-32			сальник d=32 мм	
					1	16-40			сальник d=40 мм	
КС36-36УХЛ1							7	7-17	ВК-С-ВЭЛ3-М25	
							2	10-23	ВК-С-ВЭЛ3-М32	
							1	15-31	ВК-С-ВЭЛ3-М40	
КС36-37УХЛ1							3	7-17	ВК-С-ВЭЛ3-М25	
							2	10-23	ВК-С-ВЭЛ3-М32	
							1	15-31	ВК-С-ВЭЛ3-М40	
КС36-46УХЛ1							7	10-14	ВК-Л-ВЭЛ3М-М25	
							2	13-18	ВК-Л-ВЭЛ3М-М32	
							1	18-25	ВК-Л-ВЭЛ3М-М40	
КС36-47УХЛ1							3	10-14	ВК-Л-ВЭЛ3М-М25	
							2	13-18	ВК-Л-ВЭЛ3М-М32	
							1	18-25	ВК-Л-ВЭЛ3М-М40	
КС48-18УХЛ2		48	8	13-18					ВК-ПО-ВЭЛ-М25	
			2	16-21					ВК-ПО-ВЭЛ-М32	
			1	22-32					ВК-ПО-ВЭЛ-М40	
1			32-38					ВК-ПО-ВЭЛ-М50		
КС48-19УХЛ2			4	13-18					ВК-ПО-ВЭЛ-М25	
			1	16-21					ВК-ПО-ВЭЛ-М32	
			1	22-32					ВК-ПО-ВЭЛ-М40	
КС48-28УХЛ2			1	32-38					ВК-ПО-ВЭЛ-М50	
						8	4-25			сальник d=25 мм
						3	16-32			сальник d=32 мм
КС48-29УХЛ2						1	16-40			сальник d=40 мм
						4	4-25			сальник d=25 мм
					2	16-32			сальник d=32 мм	
КС48-38УХЛ1					1	16-40			сальник d=40 мм	
							8	7-17	ВК-С-ВЭЛ3-М25	
							2	10-23	ВК-С-ВЭЛ3-М32	
КС48-39УХЛ1							1	15-31	ВК-С-ВЭЛ3-М40	
							1	19-42	ВК-С-ВЭЛ3-М50	
							4	7-17	ВК-С-ВЭЛ3-М25	
КС48-48УХЛ1							1	10-23	ВК-С-ВЭЛ3-М32	
							1	15-31	ВК-С-ВЭЛ3-М40	
							1	19-42	ВК-С-ВЭЛ3-М50	
КС48-49УХЛ1							8	10-14	ВК-Л-ВЭЛ3М-М25	
							2	13-18	ВК-Л-ВЭЛ3М-М32	
							1	18-25	ВК-Л-ВЭЛ3М-М40	
КС48-49УХЛ1							1	32-38	ВК-Л-ВЭЛ3М-М50	
							4	10-14	ВК-Л-ВЭЛ3М-М25	
							1	13-18	ВК-Л-ВЭЛ3М-М32	
КС48-49УХЛ1							1	18-25	ВК-Л-ВЭЛ3М-М40	
							1	32-38	ВК-Л-ВЭЛ3М-М50	

Габаритные и присоединительные размеры

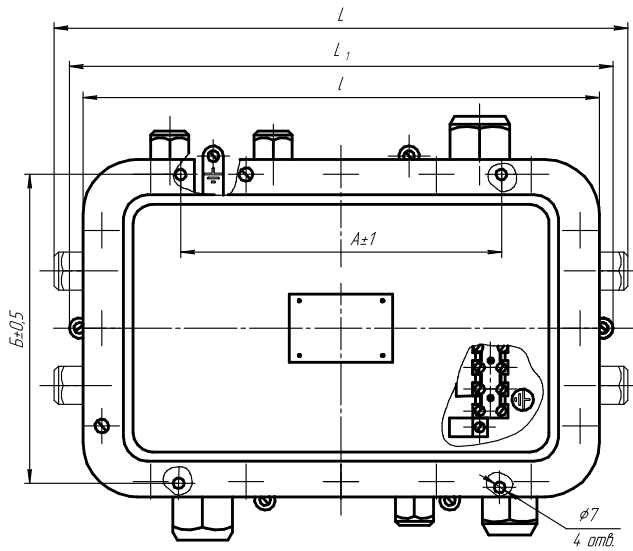


Рисунок 1. Коробки с привертными сальниками (пластмассовый)

Тип исполнения коробок	Кол-во сальников шт	Размер, мм							Рис.	Масса, кг, не более	
		A	Б	B	H	L	L1	l			
КС12-10УХ/12	4								1	1	
КС12-11УХ/12	3			162					224		
КС12-12УХ/12	5	125	114		815	253		2			
КС12-20УХ/12	4			150					330		
КС12-21УХ/12	3							3			
КС12-22УХ/12	5										
КС24-13УХ/12	7							1	3		
КС24-14УХ/12	7			210				2			
КС24-15УХ/12	4	232	155		95						3
КС24-23УХ/12	7			194				2			
КС24-24УХ/12	7										
КС24-25УХ/12	4										

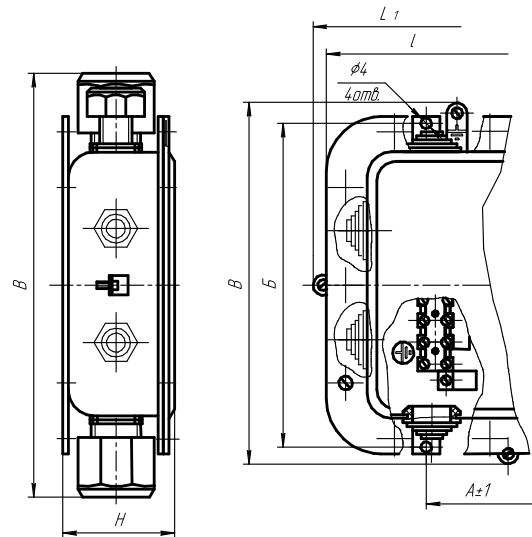


Рисунок 2. Коробки с втулками пластмассовыми уплотнительными

Тип исполнения коробок	Кол-во сальников шт	Размер, мм							Рис.	Масса, кг, не более
		A	Б	B	H	L	L1	l		
КС36-16УХ/12	10					401			1	4
КС36-17УХ/12	6			288				388	2	
КС36-26УХ/12	10									
КС36-27УХ/12	6			262						
КС48-18УХ/12	12	240	236		103	401	388	374	1	4,5
КС48-19УХ/12	7			303				2		
КС48-28УХ/12	12								2	
КС48-29УХ/12	7			262						

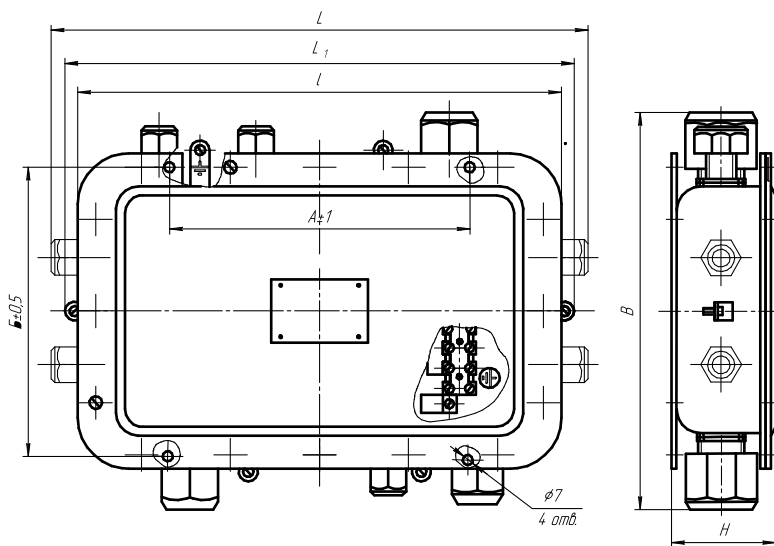


Рисунок 3. Коробки с кабельными вводами (стальной)

Тип исполнения коробок	Кол-во сальников шт	Размер, мм							Рис.	Масса, кг, не более	
		A	Б	B	H	L	L1	l			
КС12-30УХ/11	4								3	15	
КС12-31УХ/11	3			1775		267		224			
КС12-32УХ/11	5	125	114		815						3
КС12-40УХ/11	4			142				330			
КС12-41УХ/11	3					228					3
КС12-42УХ/11	5										
КС24-33УХ/11	7							3	3,5		
КС24-34УХ/11	7			2225						3	
КС24-35УХ/11	4	232	155		95						3
КС24-43УХ/11	7			183						3	
КС24-44УХ/11	7										3
КС24-45УХ/11	4									3	
КС36-36УХ/11	10			3255		416					374
КС36-37УХ/11	6					377				3	
КС36-46УХ/11	10			261				3			
КС36-47УХ/11	6	240	236		103	416	388				
КС48-39УХ/11	7							3	5		
КС48-48УХ/11	12					377				3	
КС48-49УХ/11	7			271							