



УВТР-10Б.D.R терморегулятор взрывобезопасный



Терморегуляторы УВТР-10Б.D.R предназначены для поддержания заданной температуры в контролируемом устройстве или его частях путем автоматического размыкания или замыкания электрической цепи.

Особенности:

- УВТР-10Б.D.R применяется во взрывоопасных зонах В-I (всех классов).
- Термостат не имеет собственного электропотребления.
- Материал корпуса оболочки - коррозионностойкий алюминиевый сплав. Материал капилляра и датчика – латунь.
- УВТР-10Б.D.R и УВТР-10Б.D.R.LK комплектуется одним (двумя - по согласованию) взрывобезопасным (Exd) кабельным вводом АВКВ (из латуни) с устройством защиты от выдёргивания брони кабеля питания.

– Конструктивно УВТР-10Б.D.R представляет собой капиллярный регулируемый термостат во взрывонепроницаемой оболочке. Капиллярный регулируемый термостат состоит из двух основных частей - переключающего устройства и капиллярного температурного датчика.



Технические характеристики

Наименование	Значение
Маркировка взрывозащиты	1ExdIICT3X
Ток нагрузки	до 16 А (другие варианты – по согласованию)
Длина капилляра	1 м; 1,8 м; 3,0 м; 6,0 м
Габаритные размеры (ГхШхВ)	120x120x65 мм

Варианты исполнений:

№ п/п	Наименование оборудования (маркировка взрывозащиты, напряжение, ток)	Длина капилляра, м	Диапазон терморегулирования, °С (погрешность терморегулирования, °С)	Исполнение для нагрева	Исполнение для охлаждения
				Отключение нагревателя при превышении заданной Т°С. Включение нагрева при понижении заданной Т°С) до 16А	Включение охладителя при превышении заданной Т°С. Отключение при понижении заданной Т°С) до 3А
1.	УВТР-10Б.D.R (0/+40).1,0 (1ExdIICT3, 220В, 16А)	1,0	от 0 до +40 (±4)	+	+
2.	УВТР-10Б.D.R (+30/+90).1,0 (1ExdIICT3, 220В, 16А)	1,0	от +30 до +90 (±5)	+	+
3.	УВТР-10Б.D.R (+30/+110).1,0	1,0	от +30 до	+	+



	(1ExdIICT3, 220В, 16А)		+110 (±6)		
4.	УВТР-10Б.D.R (+30/+120).1,0 (1ExdIICT3, 220В, 16А)	1,0	от +30 до +120 (±6)	+	+
5.	УВТР-10Б.D.R (+50/+300).1,0 (1ExdIICT3, 220В, 16А)	1,0	от +50 до +300 (±9)	+	+
6.	УВТР-10Б.D.R (-35/+35).1,0 (1ExdIICT3, 220В, 16А)	1,0	от -35 до +35 (±9)	+	+
7.	УВТР-10Б.D.R (-10/+10).1,8 (1ExdIICT3, 220В, 16А)	1,8	от -10 до +10 (±4) исполнение без регулировки, с фиксированн ой заводской установкой требуемой температуры	+	+
8.	УВТР-10Б.D.R (-10/+10).3,0 (1ExdIICT3, 220В, 16А)	3,0	от -10 до +10 (±4) испо лнение без регулировки, с фиксированн ой заводской установкой требуемой температуры	+	+
9.	УВТР-10Б.D.R (-10/+10).6,0 (1ExdIICT3, 220В, 16А)	6,0	от -10 до +10 (±4) исп олнение без регулировки, с фиксированн ой заводской установкой требуемой температуры	+	+



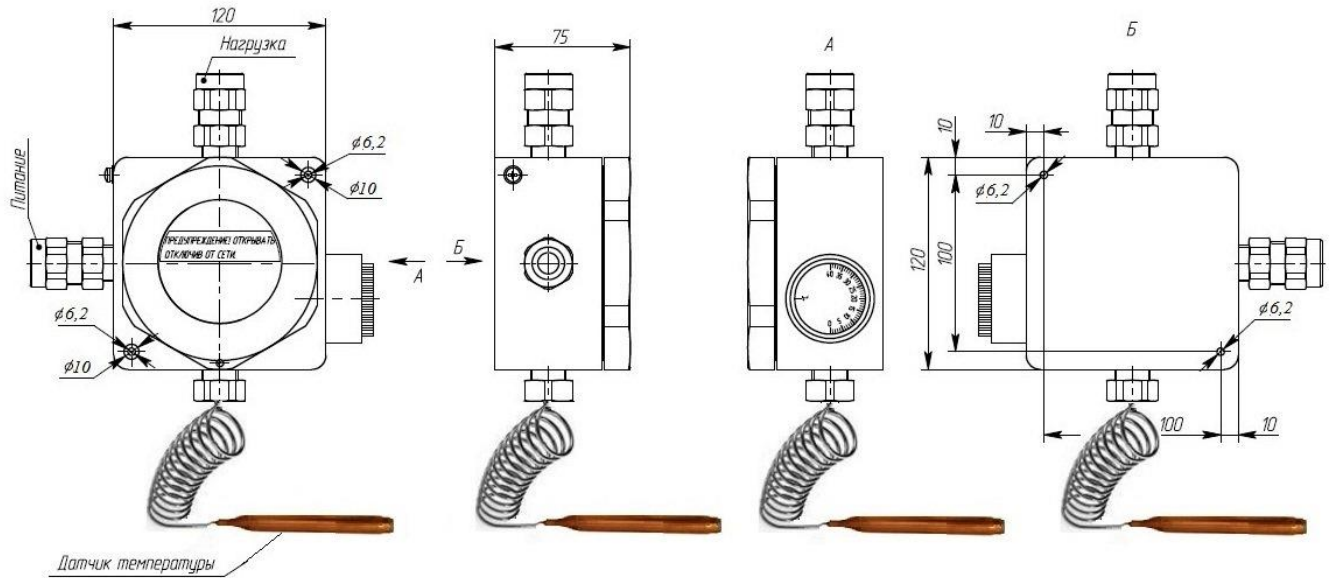
Возможна защита капилляра термостата УВТР-10Б.D.R латунной колбой.

Внимание! Применительно только для УВТР-10Б.D.R позиций 1-6 Таблицы.

В этом случае номенклатурное обозначение терморегуляторов будет таким:
УВТР-10Б.D.R.LK (с латунной колбой).



Габаритно-присоединительные размеры УВТР-10Б.D.R



Габаритно-присоединительные размеры УВТР-10Б.D.R.LK

