

Манометр с трубкой Бурдона Модель 111.11, сварочный манометр, по ISO 5171

WIKA Типовой лист PM 01.03

Применение

- В приборах и оборудовании для сварки, резки и сходных процессов

Специальные особенности

- Конструкция по ISO 5171
- Выдуваемая задняя стенка
- Надежный и экономичный



Манометр с трубкой Бурдона модель 111.11

Описание

Конструкция
ISO 5171

Ном.размер в мм
40, 50, 63

Класс точности
2,5

Диапазоны шкалы
Диапазоны для сварки кислородом и ацетиленом и ISO 5171, такие как 0 ... 1 и 0 ... 400 бар и EN 837-1/5 а также соответствующие вакуумметрические и мановакуумметрические диапазоны

Предельно допустимое давление

Постоянное: 3/4 x ВПИ
Переменное: 2/3 x ВПИ
Кратковременное: ВПИ

Допустимая температура

Окружающая: -40 ... +60 °C
Измеряемая: +60 °C максимум

Температурный эффект

При отклонение температуры окружающей среды от нормальной (+20 °C): макс. ±0,4%/10 К от диапазона

Стандартное исполнение

Присоединение к процессу

Медный сплав, внешняя резьба снизу (LM), с дросселем (EN 837-1 / 7.3)

HP 40 G 1/8 B, 14 мм, под ключ

HP 50, 63 G 1/4 B, 14 мм, под ключ

Чувствительный элемент

Медный сплав (с ацетиленом макс. 70 % содержания меди),

≤ 60 бар: С-тип

> 60 бар: Спиральный тип

Механизм

Медный сплав

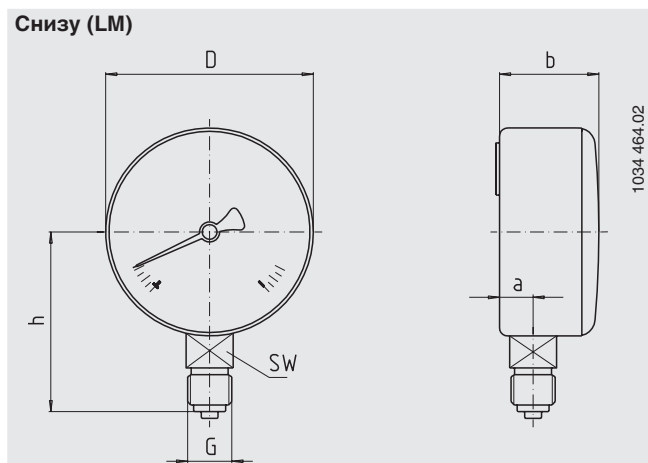
Циферблат

Пластик, белый, с упором для стрелки

Черные надписи

Размеры в мм

Стандартное исполнение



HP	Размеры в мм		D	G	h ± 1	Ключ	Вес в кг
	a	b					
40	9.5	26	39	G 1/8 B	36	14	0.09
50	9.5	28	49	G 1/4 B	45	14	0.11
63	9.5	28	62	G 1/4 B	53.5	14	0.15

Присоединение к процессу по EN 837-1 / 7.3

Информация, необходимая для заказа

Модель / Ном.размер / Диапазон / Присоединение к процессу / Варианты

© 2010 WIKA Alexander Wiegand SE & Co. KG, все права защищены.

Спецификации и размеры, приведенные в данном документе, отражают техническое состояние изделия на момент выхода документа из печати.

Возможные технические усовершенствования конструкции и замена комплектующих производятся без предварительного уведомления.



АО "ВИКА МЕРА"
127015 г. Москва, ул.
Вятская, д. 27, стр.17
Тел.: +7(495) 648-01-81
Факс: +7(495) 648-01-81
info@wika.ru www.wika.ru

Стрелка

Пластик, черная

Корпус

Стальной, крашенный,
с выдуваемой задней стенкой

Стекло

Поликарбонат, защелкивающееся в корпус

Варианты

- Другие варианты присоединений
- Уплотнительные шайбы (Модель 910.17, опросный лист AC 09.08)
- Корпус из латуни или нержавеющей стали
- Переставное кольцо
- Присоединение сзади (BM)
- Манометр давления ацетилена для редукторов с системами манифольда по ISO 7291 (BAM испытания)

Соответствие стандартам ЕС

Директива ЕС по оборудованию, работающему под давлением 97/23/EC, PS > 200 bar

Разрешения и сертификаты

Сертификат соответствия ЕАС, таможенный союз Россия/Белоруссия/Казахстан

Свидетельство об утверждении типа средств измерений, Россия

Сертификаты ¹⁾

2.2 протокол испытания согл. EN 10204 (например, современное производство, точность индикации)

3.1 сертификат проверки согласно EN 10204 (например, точность индикации)

1) Опция

Разрешения и сертификаты, см. вебсайт