



**УСТРОЙСТВО МОНИТОРИНГА И ЗАЩИТЫ
серии УМЗ
ТУ 3425-001-79200647-2012**

ПАСПОРТ

ЮИПН 411711.069 ПС

Защищено Патентами РФ

Правообладатель - ООО «СибСпецПроект», Россия, г.Томск
Разработчик - ООО «СибСпецПроект», Россия, г.Томск

www.smartrele.ru

2012

Настоящий паспорт является документом, устанавливающим правила эксплуатации устройства мониторинга и защиты серии УМЗ (далее по тексту - УМЗ).

Перед началом эксплуатации УМЗ необходимо внимательно ознакомиться с настоящим паспортом.

Неправильное подключение может привести к полному выходу УМЗ из строя (ознакомьтесь с рис.1 на стр. 2).

При покупке УМЗ проверяйте его комплектность, отсутствие механических повреждений, наличие штампов и подписей торгующих организаций в гарантийных талонах и предприятия-изготовителя в свидетельстве о приемке.

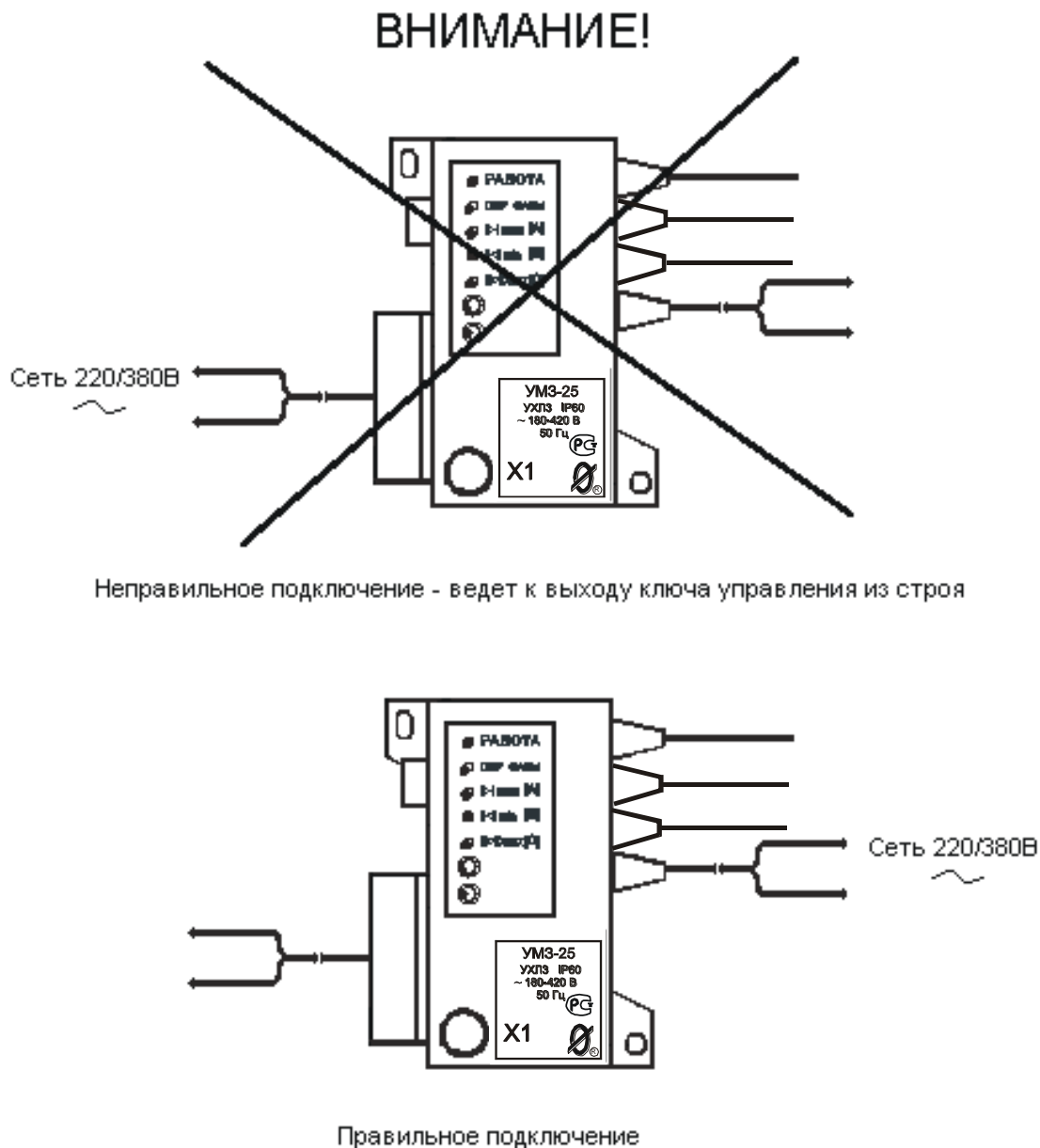


Рисунок 1 – правильное подключение устройства мониторинга и защиты УМЗ.

1. НАЗНАЧЕНИЕ

1.1 УМЗ предназначено для осуществления мониторинга – непрерывного наблюдения за работой электродвигателя, регистрации режимов и событий, накопления статистических данных о работе электродвигателей и агрегатов на их основе. Регистрируется информация о запусках, нормальных и аварийных отключениях электродвигателя, перерывах и отключениях электроснабжения с фиксацией даты и времени событий и их параметров: контролируемых токов и причины аварии на момент аварийного отключения, пускового тока и времени выхода на режим контролируемого электродвигателя при его запуске, длительности перерыва электроснабжения, ведется учет времени наработки, числа нормальных и аварийных отключений электродвигателя и ряд других параметров.

УМЗ обеспечивает защитное отключение электродвигателя при возникновении аварийных режимов работы.

1.2 УМЗ предназначено для установки в цепях питания трехфазных электродвигателей переменного тока промышленной частоты 50 Гц напряжением 220/380 В.

При косвенном подключении через трансформаторы тока приборы УМЗ-2.5, УМЗ-5 могут использоваться в электролиниях на любое напряжение.

1.3 УМЗ обеспечивает функции защиты следующих видов:

- трехуровневую защиту от перегрузки по току с отдельной регулировкой по каждому уровню выдержки времени на отключение, в том числе по току отсечки;
- защиту от недогрузки по току;
- защиту от неполнофазного режима работы;
- защиту от превышения допустимого дисбаланса токов;
- защиту от частых пусков.

1.4 Защитное отключение осуществляется путем размыкания или замыкания управляющего ключа (режим программируется потребителем), включаемого в цепь исполнительного контактора или автоматического выключателя.

1.5 При подключении ряда дополнительных устройств (поставляются по требованию заказчика) УМЗ обеспечивает:

- блокировку запуска электродвигателя при снижении сопротивления утечки обмоток электродвигателя на корпус ниже допустимого уровня (модуль М1);
- включение внешнего сигнального устройства при достижении предаварийного и аварийного режимов (модуль КС);
- включение внешнего светодиодного индикатора при достижении предаварийного и аварийного режимов (модуль ИС);
- работу в системах удаленного сбора данных и телеуправления.

1.6 УМЗ изготавливается девяти номиналов: 2.5, 5, 10, 25, 50, 125, 250, 500 и 1250. Номинал УМЗ выбирается в зависимости от номинального тока электродвигателя в соответствии с табл.1.

Таблица 1

Номинал устройства	Номинальный ток электродвигателя
УМЗ- 2,5	0.5 – 2,5 А
УМЗ- 5	1 – 5 А
УМЗ- 10	2 – 12,5 А
УМЗ- 25	5 – 25 А
УМЗ- 50	10 – 50 А
УМЗ- 125	20 – 125 А
УМЗ- 250	50 – 250 А
УМЗ- 500	100 – 500 А
УМЗ-1250	200 – 1250 А

Внимание! Если предполагается использовать защиту по току отсечки, то дополнительно при выборе номинала устройства следует принимать во внимание пусковой ток электроустановки, который не должен превышать предел регулирования режимной уставки по току отсечки в соответствии с п.2.2.

1.7 УМЗ изготавливается в исполнении УХЛ категории 3 по ГОСТ 15150 и предназначено для работы при температуре окружающей среды от минус 40 до +40° С при относительной влажности до 98% при 25° С.

Степень защиты корпуса - IP60.

1.8 УМЗ работает совместно с пультом управления ПУ-04С (рис.2в, изготавливается и поставляется отдельно по требованию заказчика), обеспечивающим считывание данных и регулировку уставок защиты по бесконтактному проводному каналу связи.

Один пульт может обслуживать любое количество УМЗ.

1.9 УМЗ работает совместно с пультом управления ПУ-04Л (рис.2б, изготавливается и поставляется отдельно по требованию заказчика), обеспечивающим считывание данных и регулировку уставок защиты по беспроводному оптическому каналу связи.

Один пульт может обслуживать любое количество УМЗ.

1.10 УМЗ работает также совместно с пультом управления ПУ-04Т (рис.2б, изготавливается и поставляется отдельно по требованию заказчика), обеспечивающим только считывание данных из УМЗ по беспроводному оптическому каналу связи без возможности программирования уставок и удаления (стирания) накопленных данных.

Один пульт может обслуживать любое количество УМЗ.

1.11 УМЗ работает совместно с Адаптером USB ЮИПН 203127.001 (рис.13), обеспечивающим передачу накопленных данных в персональный компьютер ПК (ноутбук) и мониторинг работы электродвигателя на экране ПК в реальном масштабе времени.

Один Адаптер USB может обслуживать любое количество УМЗ.

1.12 УМЗ работает совместно с мобильным устройством УСИМ ЮИПН 460000.001 ПС (флеш-память, рис.16), обеспечивающим оперативный сбор данных с УМЗ и их передачу в компьютер для последующей обработки и документирования.

Одно устройство УСИМ может обслуживать любое количество УМЗ.

1.13 Приборы УМЗ совместимы по протоколу связи с пультами управления ПУ-04С, ПУ-04Л, ПУ-04Т, разработанными для приборов серии РТЗЭ, серии МД, контроллеров ЭКТ(М).

1.14 Устройство мониторинга и защиты УМЗ работает в системе радиального интерфейса удаленного сбора данных "СИРИУС" ЮИПН 421433.001 (рис.17). Порядок работы описан в паспорте на систему ЮИПН 421433.001 ПС.

1.15 УМЗ работает совместно с Адаптером Ethernet ЮИПН 203127.002 (рис.18), используемым для построения систем удаленного мониторинга и сбора информации о работе электроустановок с произвольным количеством объектов и обеспечивающим согласование протокола передачи данных приборов защиты/мониторинга электрооборудования и протокола передачи сети Ethernet.

1.16. УМЗ работает совместно с Адаптерами RS-232 ЮИПН 203127.003 (рис.19), RS-485 ЮИПН 203127.004 (рис.20).

Адаптер RS-232 представляет собой устройство, позволяющее подключить УМЗ к ПК с интерфейсом RS-232. Адаптер RS-485 представляет собой устройство, позволяющее подключить УМЗ к ПК или сети с интерфейсом RS-485.

Могут использоваться при подключении к АСУ, работающих под управлением распространенных SCADA-систем.

1.17 УМЗ работает совместно с Адаптером беспроводной сети А2 ЮИПН 203127.005 (рис.21), используемым для построения беспроводных сетей удаленного мониторинга и сбора информации о работе электроустановок с произвольным количеством объектов (беспроводная сеть WL_NET).

2.ТЕХНИЧЕСКИЕ ХАРАКТЕРИСТИКИ

2.1 Пределы контролируемых токов:

УМЗ- 2.5	от 0.5 до 12.5 А;
УМЗ- 5	от 1 до 25 А;
УМЗ- 10	от 2 до 62.5 А;
УМЗ- 25	от 5 до 125 А;
УМЗ- 50	от 10 до 250 А;
УМЗ- 125	от 20 до 625 А;
УМЗ- 250	от 50 до 1250 А;
УМЗ- 500	от 100 до 2500 А;
УМЗ-1250	от 200 до 6250 А.

2.2 Пределы регулирования режимных уставок по току отсечки I_0 :

УМЗ- 2.5	от 0 до 12.5 А, шаг 0.05 А;
УМЗ- 5	от 0 до 25 А, шаг 0.1 А;
УМЗ- 10	от 0 до 62.5 А, шаг 0.3 А;
УМЗ- 25	от 0 до 125 А, шаг 0.5 А;
УМЗ- 50	от 0 до 250 А, шаг 1 А;
УМЗ- 125	от 0 до 625 А, шаг 3 А;
УМЗ- 250	от 0 до 1250 А, шаг 5 А;
УМЗ- 500	от 0 до 2500 А, шаг 10 А;
УМЗ-1250	от 0 до 6250 А, шаг 25 А.

2.3 Время задержки срабатывания защитного отключения T_0 по току отсечки I_0 - регулируемое в пределах от 0 до 0.5 сек. с шагом 0.05 сек. Погрешность задержки срабатывания защитного отключения по току отсечки – не более +0.03 сек.

2.4 Пределы регулирования режимных уставок по току максимальной защиты I_{max} :

УМЗ- 2.5	от 0 до 5 А, шаг 0.02 А;
УМЗ- 5	от 0 до 10 А, шаг 0.04 А;
УМЗ- 10	от 0 до 25 А, шаг 0.1 А;
УМЗ- 25	от 0 до 50 А, шаг 0.2 А;
УМЗ- 50	от 0 до 100 А, шаг 0.4 А;
УМЗ- 125	от 0 до 250 А, шаг 1 А;
УМЗ- 250	от 0 до 500 А, шаг 2 А;
УМЗ- 500	от 0 до 1000 А, шаг 4 А;
УМЗ-1250	от 0 до 2500 А, шаг 10 А.

2.5 Время задержки срабатывания защитного отключения T_{max} по току по току максимальной защиты I_{max} - регулируемое в пределах от 0.5 до 60 сек. с шагом 0.5 сек.

2.6 Пределы регулирования режимных уставок по току перегрузки I_{nom} , недогрузки I_{min} , дисбалансу токов D_{max} и току предупредительной сигнализации I_{ps} :

УМЗ- 2.5	от 0 до 2.5 А, шаг 0.01 А;
УМЗ- 5	от 0 до 5 А, шаг 0.02 А;
УМЗ- 10	от 0 до 12.5 А, шаг 0.1 А;
УМЗ- 25	от 0 до 25 А, шаг 0.1 А;
УМЗ- 50	от 0 до 50 А, шаг 0.2 А;
УМЗ- 125	от 0 до 125 А, шаг 1 А;
УМЗ- 250	от 0 до 250 А, шаг 1 А;
УМЗ- 500	от 0 до 500 А, шаг 2 А;
УМЗ-1250	от 0 до 1250 А, шаг 5 А.

2.7 Время задержки срабатывания защитного отключения T_{nom} по току перегрузки I_{nom} , недогрузки I_{min} , дисбалансу токов D_{max} - регулируемое в пределах от 1 до 250 сек. с шагом 1 сек.

2.8 Время задержки срабатывания защитного отключения при пуске электродвигателя **Тп** - регулируемое в пределах от 1 до 250 сек. с шагом 1 сек.

2.9 Время задержки срабатывания защитного отключения при обрыве фазы фиксировано и составляет 3 сек.

2.10 Время задержки включения при перерыве электроснабжения электродвигателя **Тсз** - регулируемое в пределах от 1 до 250 сек. с шагом 1 сек.

2.11 Время задержки на автоматический повторный пуск **Тпв** - регулируемое в пределах от 1сек. до 180 минут.

2.12 Число попыток автоматического повторного пуска **Нпв** - регулируемое в пределах от 1 до 250.

2.13 Время запрета на повторное включение **Тзпв** - регулируемое в пределах от 1сек. до 180 минут.

2.14 Управляющий контакт УМЗ коммутирует электрическую цепь переменного тока от 0.03 до 2 А при напряжении до 420 В.

2.15 Управляющий контакт УМЗ допускает перегрузку до 10 А в течение времени не более 0.5 сек.

2.16 Питание УМЗ осуществляется от сети переменного тока напряжением в пределах от 180 до 420 В частотой (50 ± 2) Гц.

2.17 Мощность, потребляемая УМЗ от сети, - не более 3 Вт.

2.18 Габаритные размеры УМЗ – не более 70 x 80 x 105 мм.

2.19 Длина кабеля от УМЗ до датчиков тока – 800 ± 50 мм.

2.20 Габаритные размеры датчиков тока (внутренний x внешний диаметр x высота, мм):

УМЗ-	2.5	-	10 x	40 x	15;
УМЗ-	5	-	10 x	40 x	15;
УМЗ-	10	-	10 x	40 x	15;
УМЗ-	25	-	24 x	54 x	18;
УМЗ-	50	-	24 x	54 x	18;
УМЗ-	125	-	24 x	54 x	18;
УМЗ-	250	-	42 x	76 x	20;
УМЗ-	500	-	42 x	76 x	20;
УМЗ-	1250	-	65 x	112 x	22.

2.21 Масса УМЗ:

УМЗ- 2.5, УМЗ- 5, УМЗ-10	- не более 0.4 кг;
УМЗ- 25, УМЗ- 50, УМЗ-125	- не более 0.5 кг;
УМЗ- 250, УМЗ- 500	- не более 0.7 кг;
УМЗ- 1250	- не более 1.3 кг.

2.22 Средний срок службы УМЗ - не менее 5 лет.

3. КОМПЛЕКТНОСТЬ

В комплект поставки входят:

Устройство мониторинга и защиты УМЗ	- 1 шт.
Паспорт на устройство мониторинга и защиты УМЗ	- 1 шт.
Модуль контроля утечки М1	- 1 шт.*
Индикатор сигнальный ИС	- 1 шт.*
Контакт сигнальный КС ~240 В 0.3 А	- 1 шт.*
УСИМ ЮИПН 460000.001	- 1 шт.*
Адаптер USB ЮИПН 203127.001	- 1 шт.*
Адаптер Ethernet ЮИПН 203127.002	- 1 шт.*
Адаптер RS-232 ЮИПН 203127.003	- 1 шт.*
Адаптер RS-485 ЮИПН 203127.004	- 1 шт.*
Адаптер беспроводной сети А2 ЮИПН 203127.005	- 1 шт.*

Примечание:

*Дополнительные устройства, входящие в комплект поставки по требованию заказчика.

4. УСТРОЙСТВО И ПРИНЦИП РАБОТЫ

4.1 Общий вид устройства мониторинга и защиты УМЗ и расположение его органов индикации и управления показаны на рисунке 2.

Схемы включения УМЗ в систему управления электродвигателя показаны на рис.4 –рис.6.

4.2 УМЗ (рис.2а) является электронным изделием, осуществляющим контроль токов в фазах электродвигателя посредством трех датчиков, устанавливаемых на токоведущих линиях.

4.3 Индикация нормального режима электродвигателя по току осуществляется индикатором "РАБОТА". Если двигатель отключен, индикатор "РАБОТА" светится непрерывно. Если двигатель включен, индикатор работает в прерывистом режиме (мигает).

4.4 При выходе режима по току за пределы уставок УМЗ переходит в режим "АВАРИЯ", индикатор "РАБОТА" гаснет и включается один из индикаторов 6 с одновременным размыканием цепи выводов управляющего ключа 8 (выводы 3,4).

В качестве управляющего ключа используется симметричный тиристор (симистор), поэтому полярность подключения ключа в схему управления электродвигателя значения не имеет.

Ключ гальванически изолирован от цепей питания УМЗ, что дает возможность включения его в любой точке схемы управления электродвигателя.

Ключ выполнен в виде съемного модуля, что позволяет производить его замену при выходе из строя без демонтажа прибора и его датчиков тока.

Деблокировка защиты и возврат УМЗ в исходное состояние при необходимости осуществляется снятием напряжения сетевого питания с УМЗ на время более 1 сек. или по команде с пульта ПУ-04 или по команде с ПК

Для обеспечения возможности деблокировки защиты в цепи питания УМЗ может быть установлен вспомогательный выключатель S (рис.5, рис.6).

4.5 Характеристики защитного отключения.

Обобщенная характеристика защитного отключения УМЗ приведена на рис.7.

Для пояснения принципа работы защиты на рис.8 приведена условная пусковая характеристика электродвигателя.

Пределы срабатывания по току защитного отключения определяются значениями режимных уставок:

- **Inom** - порог срабатывания защиты по току перегрузки. При превышении тока одной из фаз значения **Inom** происходит аварийное отключение через интервал времени, определяемый уставкой **Tnom**.

Если установлено значение **I_{max}=0** - защита не действует (отключена).

- **I_{max}** - порог срабатывания по току максимальной защиты. При превышении тока одной из фаз значения **I_{max}** происходит аварийное отключение через интервал времени, определяемый уставкой **T_{max}**.

Если установлено значение **I_{max}=0** - защита не действует (отключена).

- **I_o** - порог срабатывания защиты по току отсечки. При превышении тока одной из фаз значения **I_o** происходит аварийное отключение через интервал времени, определяемый значением уставки **T_o**.

Если установлено значение **I_o=0** - защита не действует (отключена).

- **I_{min}** - порог срабатывания защиты по току недогрузки. При уменьшении тока всех трех фаз ниже значения **I_{min}** происходит аварийное отключение через интервал времени, определяемый значением уставки **T_{nom}**.

Если установлено значение **I_{min}=0** - защита не действует (отключена).

- **D_{max}** - порог срабатывания защиты по дисбалансу токов. При превышении дисбаланса токов значения **D_{max}** происходит аварийное отключение через интервал времени, определяемый значением уставки **T_{nom}**.

Если установлено значение **D_{max}=0** - защита не действует (отключена).

Для предотвращения преждевременного срабатывания защитного отключения при запуске электродвигателя предусмотрено регулируемое значение уставки **T_п** – времени задержки срабатывания защитного отключения при пуске в секундах. Блокирует срабатывание защиты по току перегрузки **Inom**, току максимальной защиты **I_{max}** и дисбалансу **D_{max}** на время, определяемое значением уставки **T_п**. Не действует на другие защиты.

При каждом аварийном отключении электродвигателя в области памяти УМЗ - журнале аварийных отключений – регистрируются дата и время аварийного отключения, причина аварийного отключения, значения токов в фазах электродвигателя на момент аварийного отключения.

В журнале аварийных отключений сохраняется информация о четырех последних по времени аварийных отключениях.

4.6 При каждом включении, нормальном или аварийном отключении электродвигателя в области памяти УМЗ - журнале событий - регистрируются вид события, дата и время события и его параметры:

- ПУСК – запуск электродвигателя
Фиксируются:
 - дата и время.

- СТОП – нормальное отключение электродвигателя
Фиксируются:
 - дата и время.

- РЕЖИМ – выход электродвигателя на режим, заданный уставками тока.
Фиксируются:
 - дата и время события;
 - I_p – пусковой ток электродвигателя.
 - T_v – время выхода электродвигателя на режим

- АВАРИЯ – аварийное отключение электродвигателя.
Фиксируются:
 - дата и время аварийного отключения;
 - причина аварийного отключения;
 - I_a , I_b , I_c – значения токов в фазах электродвигателя на момент аварийного отключения. Для последнего по времени аварийного отключения регистрируются осциллограммы действующих значений токов в интервале времени 10 сек.

4.7 При каждом отключении и включении оперативного напряжения питания УМЗ U_c в журнале событий регистрируются события:

- **ОТКЛ.П** – отключение оперативного напряжения питания устройства U_c (фиксируются дата и время);
- **ВКЛ.П** – включение оперативного напряжения питания устройства U_c (фиксируются дата и время);
- **ПЭСН** – перерыв электроснабжения - кратковременное (менее 0.5 сек.) отключение оперативного напряжения питания УМЗ U_c (фиксируются дата, время и продолжительность перерыва).

В журнале событий регистрируются также:

- **НО** – количество нормальных отключений электродвигателя (до 65536);
- **АО** – количество аварийных отключений электродвигателя (до 255);
- **НАРАБОТКА** – время наработки электродвигателя (до 65536 часов с дискретностью 1 минута);
- **график** изменения напряжения сети U_c в интервале 1 сек на момент последнего по времени неаварийного отключения электродвигателя. Анализ графика позволяет установить причину непредусмотренного отключения электродвигателя при перебоях электропитания.

Объем памяти журнала событий составляет 200 записей. При заполнении журнал работает по принципу кольцевого буфера – последнее по времени событие помещается на место первого.

Просмотр журнала событий возможен только с помощью Адаптера USB и ПК.

В энергонезависимой памяти УМЗ также регистрируются:

- **тренды запусков** – осциллограммы действующих значений токов в интервале 100 сек при пуске электродвигателя (четыре последних по времени);

- **тренды аварий** – осциллограммы действующих значений токов в интервале 10 сек. при аварийном отключении электродвигателя (восемь последних по времени).

Просмотр трендов возможен только с помощью Адаптера USB и ПК.

4.8 При подаче напряжения питания УМЗ позволяет обеспечить отложенный пуск электродвигателя – т.е. задержку запуска на время, задаваемое значением уставки **Тсз** – время задержки самозапуска в секундах. При включении питания управляющий ключ УМЗ остается разомкнутым в течение интервала времени **Тсз**

4.9 При каждом нормальном отключении УМЗ позволяет обеспечить запрет последующего запуска электродвигателя на время, задаваемое значением уставки **Тзпв** – время задержки повторного включения. В течение интервала времени **Тзпв** управляющий ключ УМЗ остается разомкнутым, предотвращая преждевременный запуск.

4.10 УМЗ позволяет обеспечить автоматический сброс (возврат) защиты путем задания значений уставок:

-**Тпв**- время в секундах до автоматического сброса защиты;

-**Нпв**- число программируемых циклов автоматического сброса защиты.

Если установлено значение **Нпв=0**, то эта функция не действует, сброс защиты может осуществляться только снятием с УМЗ напряжения сетевого питания или по команде с пульта. Может принимать символическое значение ">>>", соответствующее бесконечному значению.

4.11 УМЗ выдает сигнал на внешнее устройство предупредительной сигнализации при превышении тока любой фазы значения уставки тока предупредительной сигнализации **Ипс**.

4.12 Пульт управления ПУ-04С (рис.2в) с автономным питанием обеспечивает дистанционное считывание информации с УМЗ и ее отображение на экране цифрового дисплея, а также обеспечивает программирование уставок.

УМЗ и пульт обмениваются информацией по каналу связи, который обеспечивается шлейфом 14 с бесконтактным зондом 23, обеспечивающим электробезопасность при работе.

Один пульт может работать с любым количеством УМЗ.

4.13 Пульт управления ПУ-04Л (рис.2б) с автономным питанием обеспечивает дистанционное считывание информации с УМЗ и ее отображение на экране цифрового дисплея, а также обеспечивает программирование уставок.

Связь пульта с УМЗ осуществляется оптическому беспроводному каналу связи, который обеспечивается инфракрасным приемопередающими элементами 7,20,21,22. Дальность связи находится в пределах от 5 до 30 см.

Один пульт может работать с любым количеством УМЗ.

4.14 Пульт управления ПУ-04Т (рис.26) работает аналогично ПУ-04Л и обеспечивает только дистанционное считывание информации с УМЗ по оптическому каналу связи без возможности программирования (изменения) уставок.

Один пульт может работать с любым количеством УМЗ.

4.15 На боковой панели УМЗ расположены два бесконтактных гнезда Х3 и Х4, предназначенные для подключения дополнительных устройств, изготавливаемых отдельно и поставляемых по требованию заказчика.

4.15.1 Модуль контроля утечки М1 (рис.12) подключается при необходимости к гнезду Х3 УМЗ и к схеме питания электродвигателя в соответствии с рис.12 и предназначен для контроля сопротивления утечки обмоток двигателя на “землю”. При снижении сопротивления ниже (360 ± 60) кОм модуль контроля утечки М1 передает сигнал в УМЗ, которое в свою очередь размыкает управляющий ключ, блокируя возможность запуска двигателя, индикатор РАБОТА УМЗ при этом мигает с периодом 0.2 сек. **Функция контроля утечки действует только при отключенном электродвигателе.**

4.15.2 Гнездо Х4 УМЗ предназначено для подключения внешних модулей аварийной (предаварийной) сигнализации – индикатора сигнального ИС или контакта сигнального КС.

4.15.3 Индикатор сигнальный ИС (рис.10) представляет собой шлейф, подключаемый к гнезду Х4 УМЗ со светодиодным индикатором на конце, который может быть вынесен на панель управления двигателем.

4.15.4 Контакт сигнальный КС (рис.11) предназначен для управления более мощным устройством сигнализации и обеспечивает коммутацию тока до 0.3 А при напряжении от 180 до 240 В. В качестве нагрузки КС может использоваться лампа накаливания, звонок (сирена), вспомогательный пускатель (реле) и т.п.

4.15.5 Индикатор сигнальный (контакт сигнальный) включается при возникновении предаварийной или аварийной ситуации:

- при превышении уставки тока предупредительной сигнализации $I_{пс}$ – включается прерывисто с интервалом 1 сек., если установлено ненулевое значение уставки $I_{пс}$;
- при аварийном срабатывании защиты или нарушении изоляции – включается непрерывно.

4.16 Приборы УМЗ-2.5, УМЗ-5 могут подключаться к высоковольтному электродвигателю косвенно через трансформаторы тока. Датчики тока устанавливаются во вторичной цепи трансформаторов тока в соответствии с одной из схем, приведенных на рис.9.

Для обеспечения прямого отсчета контролируемого тока в этих моделях предусмотрена возможность установки коэффициента трансформации $K_{тр} = (I_1 / I_2)$, где:

- I_1 – номинальный первичный ток трансформатора;
- I_2 – номинальный вторичный ток трансформатора.

4.17 Подключение УМЗ к ПК через адаптер USB (рис.13) позволяет осуществлять мониторинг работы электроустановки в реальном масштабе времени на экране ПК (рис.14) и просматривать журнал аварийных отключений (рис.15).

Порядок работы с адаптером USB (рис.13) и прилагаемой к нему программой описан в паспорте на адаптер USB ЮИПН 203127.001 ПС.

5. УКАЗАНИЕ МЕР БЕЗОПАСНОСТИ

5.1 Во избежание поражения электрическим током все виды работ по монтажу и подключению УМЗ допускается производить только при полном снятии напряжения в сети.

5.2 Запрещается эксплуатация УМЗ во взрывоопасных помещениях.

5.3 Не допускается длительное превышение тока в цепи управления УМЗ сверх допустимого (2 А), что приведет к выходу управляющего ключа устройства из строя. В связи с этим при работе с контакторами V-VI габарита рекомендуется устанавливать в схему управления промежуточное реле.

5.4 Запрещается установка датчиков тока прибора на неизолированные провода (шины). Не рекомендуется установка датчиков в непосредственной близости от контактных соединений, которые могут нагреваться во время работы и привести к перегреву датчиков.

6. РАЗМЕЩЕНИЕ И МОНТАЖ

6.1 УМЗ рекомендуется устанавливать в закрытых шкафах совместно с другим пусковым электрооборудованием. Для крепления в его корпусе предусмотрены два крепежных отверстия.

6.2 Подключение УМЗ производится в соответствии со схемами рис.4 - рис.6.

7. ПОРЯДОК РАБОТЫ

7.1 При подаче напряжения сетевого питания УМЗ готово к работе.

7.2 При нормальной работе электроустановки светится желтый индикатор "РАБОТА" устройства.

7.3 В случае выхода режима за пределы уставок УМЗ произведет защитное отключение, индикатор "РАБОТА" гаснет, включается один из индикаторов б:

- **Обр.Фазы** - отключение по обрыву фазы;
- **I>Imax** - отключение по перегрузке;
- **I<Imin** - отключение по недогрузке;
- **D>Dmax** - отключение по превышению дисбаланса.

7.4 Если произошло отключение по обрыву фазы, то мигающие индикаторы б указывают отсутствующую фазу.

7.5 Если необходимо проконтролировать текущий режим электродвигателя, выяснить причину аварийного отключения или изменить режимные уставки, воспользуйтесь одним из пультов управления или управляющей программой на ПК (ноутбуке).

7.6 Порядок работы с пультом ПУ-04С.

7.6.1 Проверьте состояние элементов питания пульта, для чего нажмите и отпустите кнопку "ПИТАНИЕ".

На экране дисплея должно появиться сообщение:

Пульт 04-Сервис

Если изображение не появляется или недостаточно контрастно, то это свидетельствует о чрезмерном разряде элемента питания пульта и его необходимо заменить.

Не нужно удерживать кнопку в нажатом состоянии во время сеанса работы. По окончании работы питание пульта отключается автоматически через 3-4 секунды.

7.6.2 Соедините пульт с УМЗ с помощью шлейфа, подключив приемный зонд к гнезду "X1" УМЗ, нажмите и отпустите кнопку "ПИТАНИЕ". Для включения подсветки дисплея пульта нажмите и удерживайте кнопку "ПИТАНИЕ" в течение ~ 1 секунды, после включения подсветки отпустите кнопку.

Знак " * " в правом верхнем углу индикатора свидетельствует о наличии связи между УМЗ и пультом.

7.6.3 Отображаемая информация размещается на тринадцати страницах дисплея, последовательное переключение которых осуществляется с помощью кнопок "ВЫБОР СТРАНИЦЫ Δ∇" в прямом или обратном порядке (нумерация страниц условная).

7.6.4 На странице №1 дисплея отображается тип и номинал УМЗ, текущее состояние электродвигателя: СТОП (двигатель отключен), РАБОТА (режим в норме) или АВАРИЯ (произошло аварийное отключение), показания встроенных часов устройства - текущая дата и время, а также идентификатор режима работы ключа управления: [НЗК] – нормально замкнутый контакт, работающий на размыкание при аварийном отключении или [НРК] – нормально разомкнутый контакт, работающий на замыкание при аварийном отключении.

7.6.5 На странице №2 отображаются текущие значения токов фаз Ia, Ib, Ic и дисбаланса Di электродвигателя, текущее значение напряжения сети Uc.

В режиме "РАБОТА" или "АВАРИЯ" также отображаются значения пускового тока Ip и времени выхода электродвигателя на режим Tв.

7.6.6 На странице №3 отображаются значения уставок **Io, To, Imax, Tmax, Inom, Tnom, Imin, Dmax**

7.6.7 На странице №4 отображаются значения уставок **Tп, Тсз, Тпв, Nпв, Тзпв**, а так же значение уставки тока предупредительной сигнализации **Iпс**.

7.6.8 На страницах 5-8 дисплея отображаются параметры четырех последних по времени аварийных отключений: дата и время отключения, значения токов в фазах электродвигателя на момент аварийного отключения и причина аварии.

Отключения пронумерованы условно:

- n-0 - последнее по времени аварийное отключение;
- n-1- отключение, предшествующее по времени отключению n-0 и т.д.

Если соответствующего отключения не было, то отображается сообщение **НЕТ ДАННЫХ**.

7.6.9 На странице 9 дисплея отображаются статистические данные о работе электродвигателя с указанной даты:

- НО – число нормальных отключений;
- АО – число аварийных отключений;
- НАРАБОТКА – значение наработки электродвигателя в часах и минутах.

7.6.10 Программирование УМЗ.

7.6.10.1 Произведите считывание информации из УМЗ в соответствии с п.п.7.6.2. – 7.6.9.

7.6.10.2 Для перехода в режим программирования нажмите однократно кнопку "ВЫБОР ПАРАМЕТРА" пульта - на экране дисплея отображается меню подпрограмм:

- ЗАЩИТА** - корректировка уставок защиты **I_{max}, T_{max}, I_{min}, D_{max}**;
- ЧАСЫ** - корректировка часов и календаря монитора;
- ПУСК** - корректировка уставок **T_п, T_{сз}, T_{пв}, N_{пв}, T_{зпв}**;
- ВЫХОД** - установка режима работы ключа управления ([НЗК] – нормально замкнутый контакт, работающий на размыкание при аварийном отключении или [НРК] – нормально разомкнутый контакт, работающий на замыкание при аварийном отключении);
- ОЧСТАТ** - очистка памяти аварийных отключений и журнала событий, деблокировка защиты;
- I_{пс}** - корректировка уставки тока предупредительной сигнализации **I_{пс}**.
- СБРОС** - сброс (деблокировка) защиты по команде с пульта;
- Ктр** - установка коэффициента трансформации (только для МД-2-2.5, МД-2-5).

7.6.10.3 Нажатием кнопок «Δ» или «∇» установите маркер «>>» на выбранный раздел меню (например, ЗАЩИТА).

7.6.10.4 Нажмите повторно кнопку выбора параметра "ВЫБОР ПАРАМЕТРА" - на экране дисплея отображается обозначение и текущее значение выбранного параметра, например:

	I_{max}	
500		500

где 500 - текущее значение уставки I_{max}.

7.6.10.5 Нажатием кнопок «Δ» или «∇» установите новое значение параметра (отображается справа). Для ускоренного изменения параметра удерживайте кнопку «Δ» или «∇» в нажатом состоянии. Запись закончена, когда значение параметра, отображаемое слева, совпадет с установленным.

7.6.10.6 Повторным нажатием кнопки "ВЫБОР ПАРАМЕТРА" выберите следующий параметр, повторите п. 7.6.10.2. для установки других параметров.

7.6.10.7 Для выхода из режима программирования нажмите и отпустите кнопку "ПИТАНИЕ".

7.6.10.8 При необходимости повторите требования п.7.6.10.

7.6.10.9 Для очистки журнала событий и памяти аварийных отключений выберите в меню подпрограмм (п.7.6.10.2) раздел ОЧСТАТ.

Нажмите повторно кнопку "ВЫБОР ПАРАМЕТРА" и дождитесь сообщения ИСПОЛНЕНО.

7.6.10.10 Для выполнения сброса (деблокировки) защиты выберите в меню подпрограмм (п.7.6.10.2) раздел СБРОС.

Нажмите повторно кнопку "ВЫБОР ПАРАМЕТРА" и дождитесь сообщения ИСПОЛНЕНО.

7.6.10.11 Для выхода из режима программирования нажмите и отпустите кнопку "ПИТАНИЕ".

7.6.10.12 По окончании работы отключите приемный зонд пульта от устройства - через 3-4 сек. пульт отключится автоматически.

7.7 Порядок работы с пультом ПУ-04Л.

7.7.1 Проверьте состояние элементов питания пульта, для чего нажмите и отпустите кнопку "ПИТАНИЕ".

На экране дисплея должно появиться сообщение:

Пульт 04-Сервис

Если изображение не появляется или недостаточно контрастно, то это свидетельствует о чрезмерном разряде элемента питания пульта и его необходимо заменить.

7.7.2 Поднесите пульт к УМЗ на расстояние 5 - 30 см, совместив ось ИК-излучателя прибора и ИК-приемника пульта.

Знак "*" в правом верхнем углу индикатора свидетельствует о том, что информация считана.

Не нужно удерживать кнопку в нажатом состоянии во время сеанса работы. По окончании работы питание пульта отключается автоматически через 3-4 секунды.

Для включения подсветки дисплея пульта нажмите и удерживайте кнопку "ПИТАНИЕ" в течение ~ 1 секунды, после включения подсветки отпустите кнопку.

7.7.3 Последующий порядок работы с пультом ПУ-04Л аналогичен работе с пультом ПУ-04С.

7.8 Порядок работы с пультом ПУ-04Т.

7.8.1 Проверьте состояние элементов питания пульта, для чего нажмите и отпустите кнопку "ПИТАНИЕ".

На экране дисплея должно появиться сообщение:

Пульт 04-Технолог

Если изображение не появляется или недостаточно контрастно, то это свидетельствует о чрезмерном разряде элемента питания пульта и его необходимо заменить.

7.8.2 Поднесите пульт к УМЗ на расстояние 5 - 30 см, совместив ось ИК-излучателя устройства и ИК-приемника пульта.

Знак "*" в правом верхнем углу индикатора свидетельствует о том, что информация считана.

Не нужно удерживать кнопку в нажатом состоянии во время сеанса работы. По окончании работы питание пульта отключается автоматически через 3-4 секунды.

Для включения подсветки дисплея пульта нажмите и удерживайте кнопку "ПИТАНИЕ" в течение ~ 1 секунды, после включения подсветки отпустите кнопку.

7.8.3 Просмотрите полученные данные в соответствии с п.7.7.

Пульт не обеспечивает возможности программирования (изменения уставок) или очистки памяти аварийных отключений.

7.9 Порядок работы с персональным компьютером ПК (ноутбуком) описан в паспорте на Адаптер USB ЮИПН 203127.001 ПС, в паспорте на систему радиального интерфейса удаленного сбора данных «СИРИУС» ЮИПН 421433.001 ПС.

7.10 Порядок работы с прибором УСИМ описан в паспорте на Устройство Сбора Информации Мобильное ЮИПН 460000.001 ПС.

7.11 Порядок работы с адаптерами RS-232, RS-485 описан в паспортах на Адаптер RS-232 ЮИПН 203127.003 ПС, на Адаптер RS-485 ЮИПН 203127.004 ПС.

7.12 Порядок работы с адаптером Ethernet описан в паспорте на Адаптер Ethernet ЮИПН 203127.002 ПС.

7.13 Порядок работы с адаптером А2 описан в паспорте на Адаптер беспроводной сети А2 ЮИПН 203127.005 ПС.

8. ТЕХНИЧЕСКОЕ ОБСЛУЖИВАНИЕ

В процессе эксплуатации УМЗ не требует технического обслуживания.

9. ВОЗМОЖНЫЕ НЕИСПРАВНОСТИ И МЕТОДЫ ИХ УСТРАНЕНИЯ

9.1. УМЗ является ремонтируемым, восстанавливаемым электронным изделием.

9.2 Замена ключа управления.

Для замены вышедшего из строя ключа удалите четыре пластмассовых фиксатора 25 (рис.2а) и замените ключ исправным, закрепив его новыми фиксаторами.

9.3 Более сложный ремонт УМЗ возможен только в условиях предприятия-изготовителя.

10. СВИДЕТЕЛЬСТВО О ПРИЕМКЕ

Устройство мониторинга и защиты УМЗ - _____, заводской N _____, выпускаемое по ТУ 3425-001-79200647-2012, проверено и признано годным к эксплуатации.

Штамп ОТК _____
подпись лиц, ответственных за приемку

11. СВЕДЕНИЯ ОБ УПАКОВЫВАНИИ

Устройство мониторинга и защиты УМЗ - _____, заводской N _____, выпускаемое по ТУ 3425-001-79200647-2012, упаковано в соответствии с требованиями конструкторской документации.

Упаковывание произвел _____

12. ГАРАНТИИ ИЗГОТОВИТЕЛЯ

Изготовитель гарантирует нормальную работу Устройства мониторинга и защиты УМЗ в течение 36 месяцев с момента поставки при условии соблюдения потребителем правил эксплуатации.

Изготовитель оставляет за собой право вносить в конструкцию изделия изменения, не ухудшающие его технические характеристики.

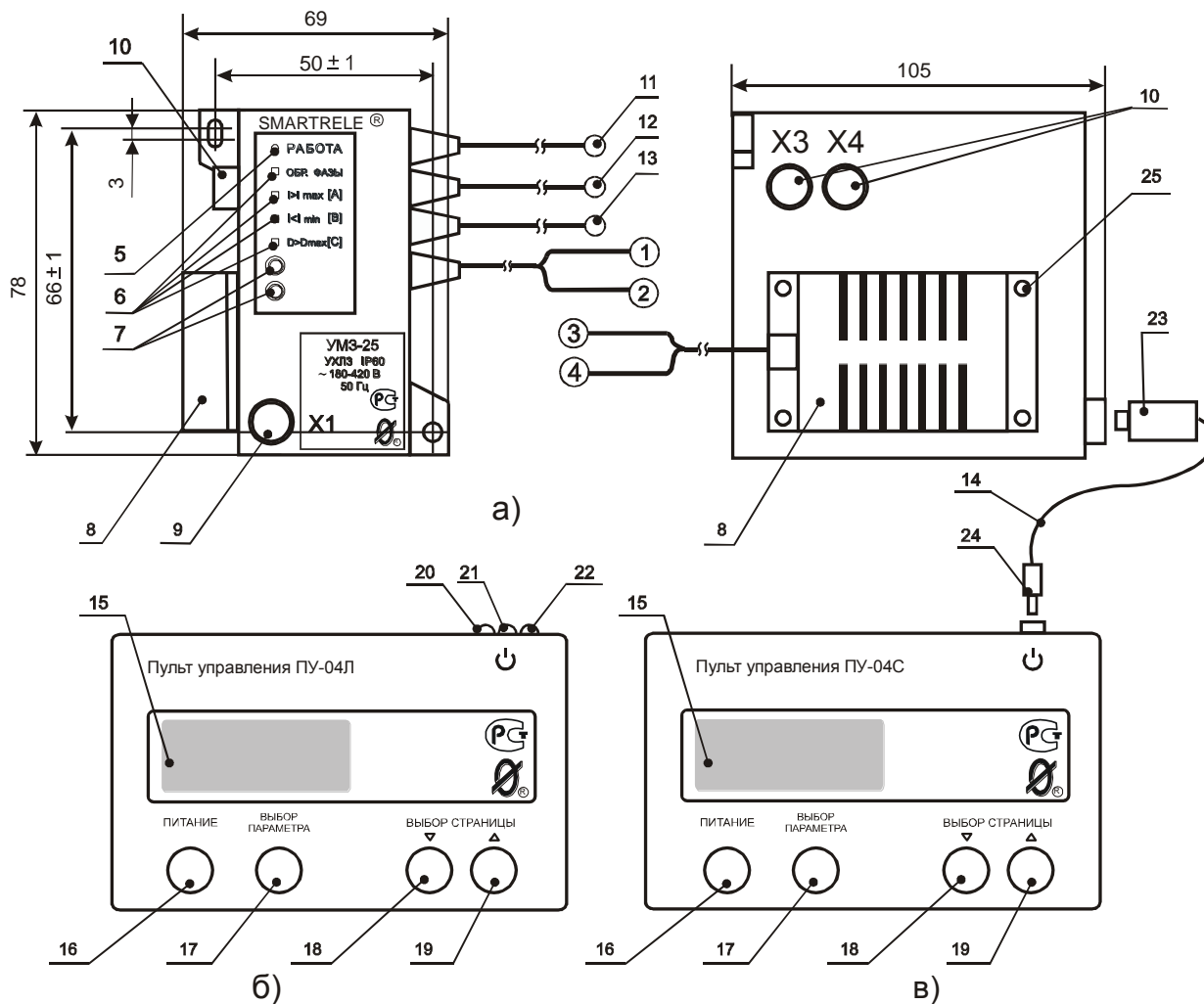
13. СВЕДЕНИЯ О РЕКЛАМАЦИЯХ

Рекламации предъявляются потребителем предприятию-изготовителю в случае обнаружения дефектов при условии соблюдения правил эксплуатации в пределах гарантийного срока. Устройство мониторинга и защиты УМЗ возвращается предприятию-изготовителю в укомплектованном виде в упаковке, обеспечивающей его сохранность.

Транспортные расходы в случае обоснованного предъявления претензий несет предприятие-изготовитель.

14. СВЕДЕНИЯ О СОДЕРЖАНИИ ДРАГОЦЕННЫХ МЕТАЛЛОВ

Устройство мониторинга и защиты УМЗ драгоценных металлов и сплавов не содержит.



а) устройство УМЗ
 б) пульт управления ПУ-04Л (ПУ-04Т)
 в) пульт управления ПУ-04С

- ① ② - выводы подключения сетевого питания ~180-420 В
- ③ ④ - выводы ключа управления
- 5 - индикатор "РАБОТА"
- 6 - индикаторы "АВАРИЯ" (4 шт)
- 7 - приемопередающие элементы оптической связи
- 8 - ключ управления
- 9 - гнездо X1 - вход/выход цифрового интерфейса
- 10 - гнезда X3, X4 для подключения дополнительных устройств
- 11, 12, 13 - датчики тока
- 14 - соединительный шлейф
- 15 - дисплей пульта управления
- 16 - кнопка "ПИТАНИЕ"
- 17 - кнопка "ВЫБОР ПАРАМЕТРА"
- 18, 19 - кнопка "ВЫБОР СТРАНИЦЫ"
- 20, 21, 22 - приемопередающие элементы оптической связи
- 23 - зонд
- 24 - штеккер
- 25 - фиксатор ключа (4 шт)

Рисунок 2 - общий вид устройства мониторинга и защиты УМЗ и пультов, расположение их органов индикации и управления

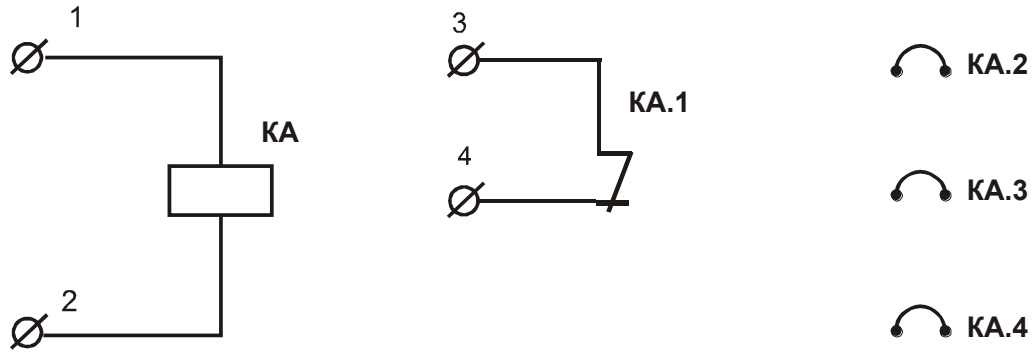


Рисунок 3 - условное графическое обозначение устройства мониторинга и защиты УМЗ

KA - устройство мониторинга и защиты УМЗ

KA.1 - управляющий ключ УМЗ

KA.2, KA.3, KA.4 - датчики тока УМЗ

1,2 - выводы сетевого питания УМЗ (~180 - 420 В)

3,4 - выводы управляющего ключа УМЗ

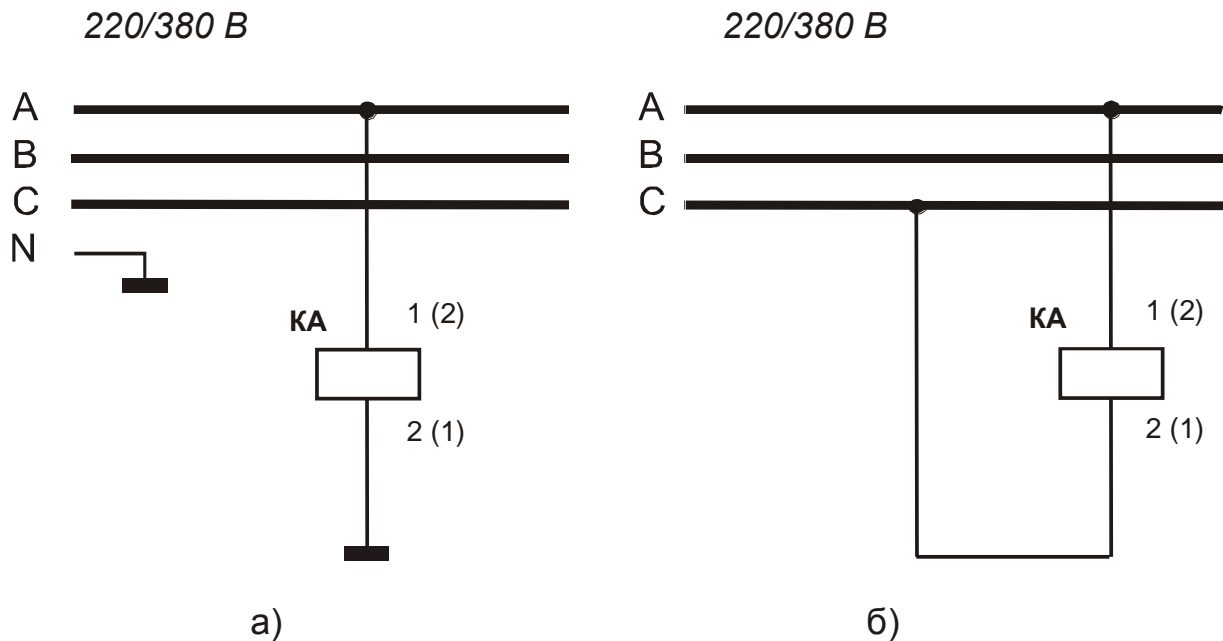
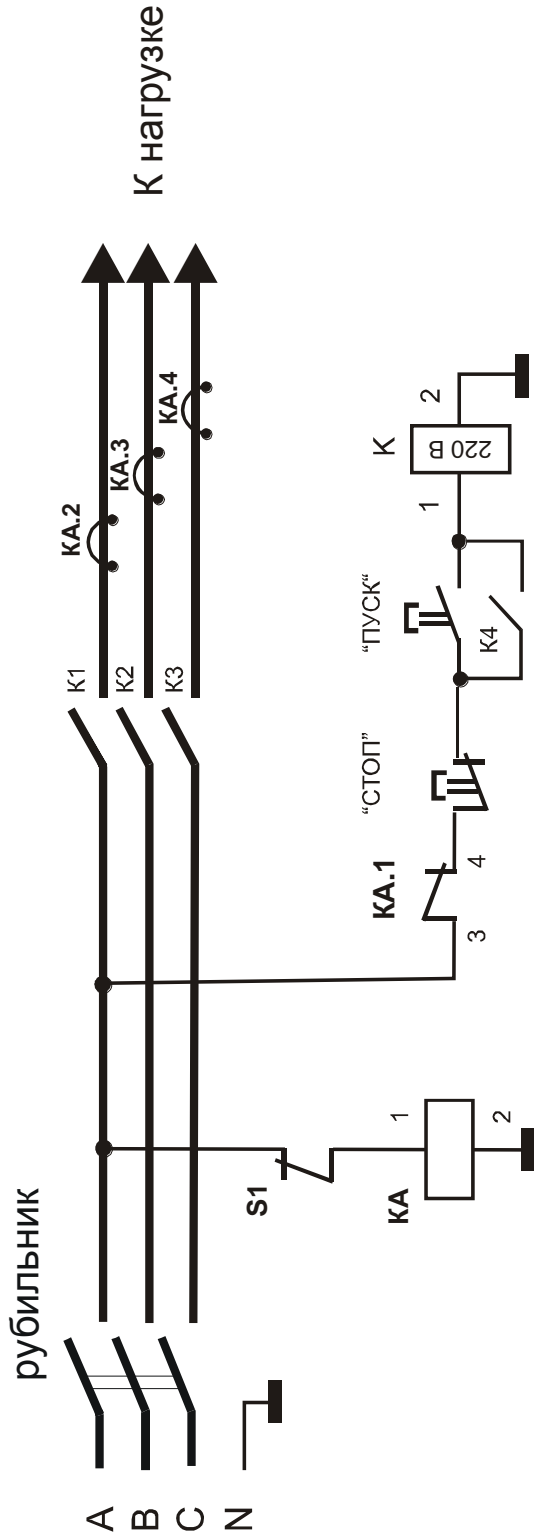


Рисунок 4 - схема питания устройства мониторинга и защиты УМЗ от оперативного напряжения 220 В (а) или 380 В (б)

220/380 В



К - контактор, КА - устройство мониторинга и защиты УМЗ

Рисунок 5 - электрическая схема включения устройства мониторинга и защиты УМЗ в систему управления электродвигателем (вариант)

Примечание. 1. Вывод 2 устройства мониторинга и защиты УМЗ может подключаться к нейтрали или фазе В (С).
2. При использовании контактора с катушкой на 380 В вывод 2 катушки подключается к фазе В (С).
3. Датчики тока КА.2, КА.3, КА.4 могут устанавливаться до вводных клемм контактора.

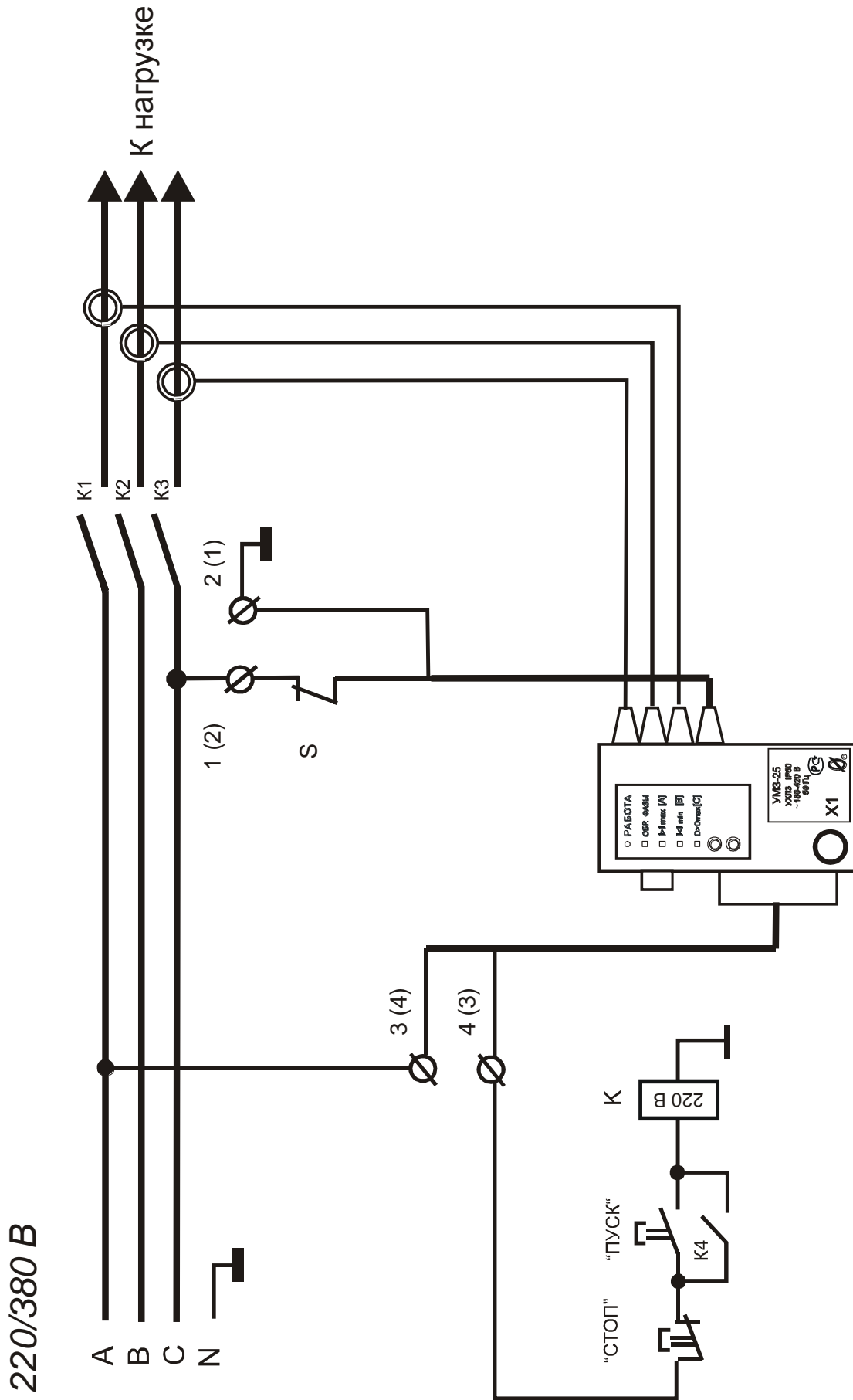


Рисунок 6 - поясняющий рисунок к схеме рисунка 5

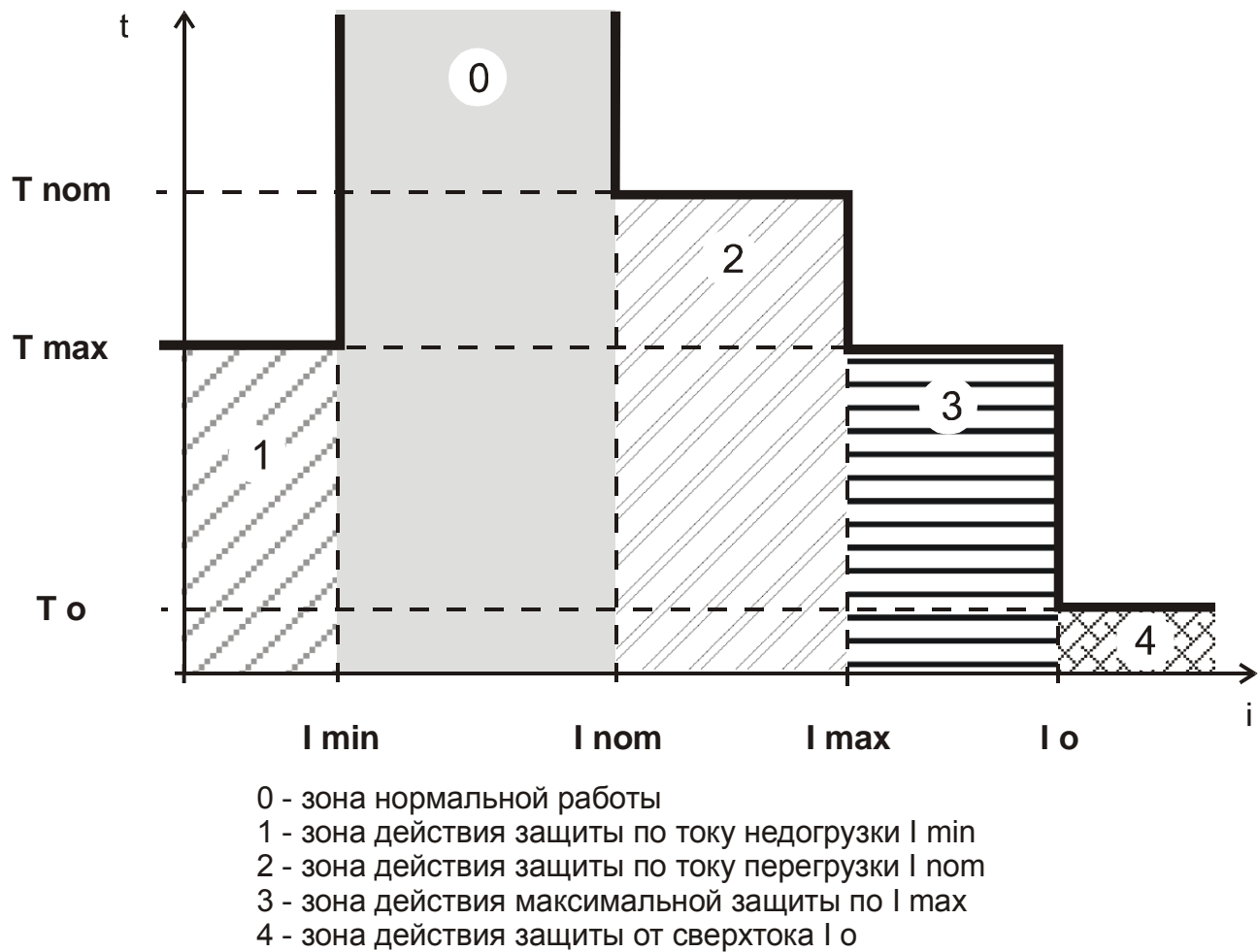


Рисунок 7 - характеристика защитного отключения устройства мониторинга и защиты УМЗ

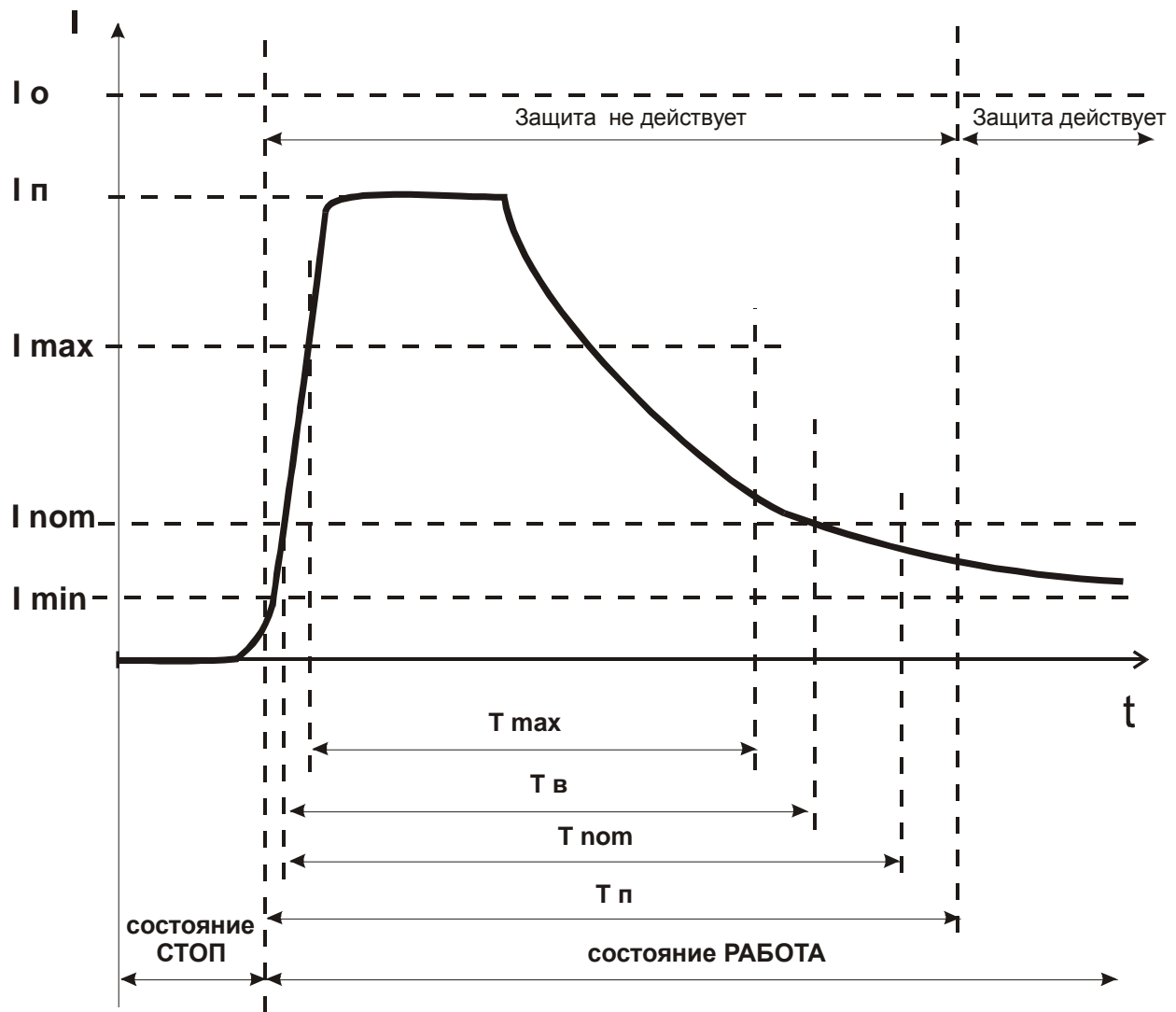
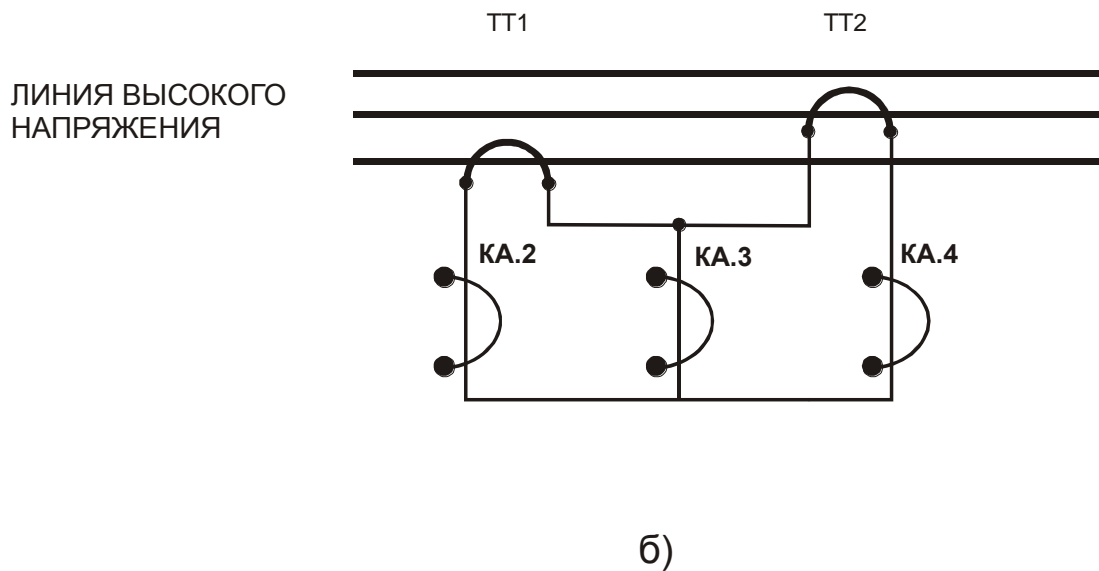
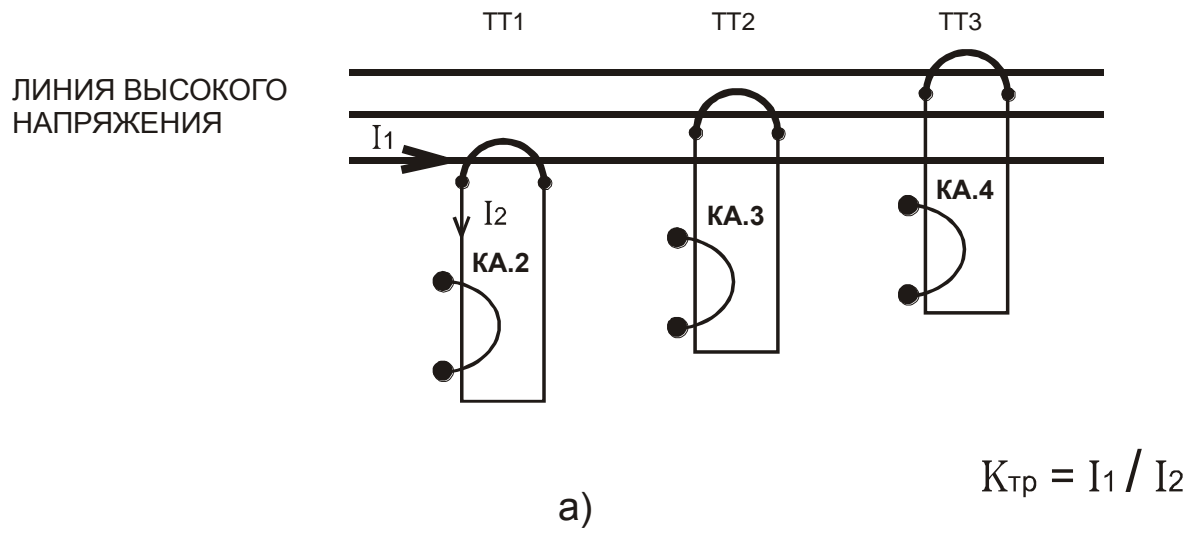


Рисунок 8 - пусковая характеристика электродвигателя



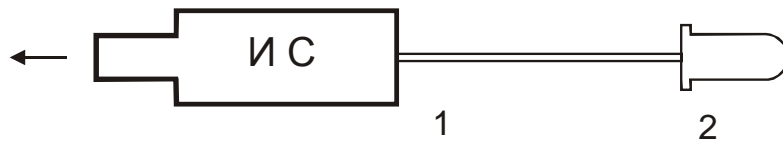
ТТ1, ТТ2, ТТ3 - унифицированные трансформаторы тока

КА.2, КА.3, КА.4 - датчики тока устройства мониторинга и защиты УМЗ

Рисунок 9 - косвенное подключение датчиков тока УМЗ-2.5, УМЗ-5 к электролинии

- а) с тремя трансформаторами тока
- б) с двумя трансформаторами тока

К гнезду X4 устройства мониторинга и защиты УМЗ



- 1 - шлейф
- 2 - светодиодный индикатор L813SRC-D

Рисунок 10 - внешний вид индикатора сигнального ИС

К гнезду X4 устройства мониторинга и защиты УМЗ

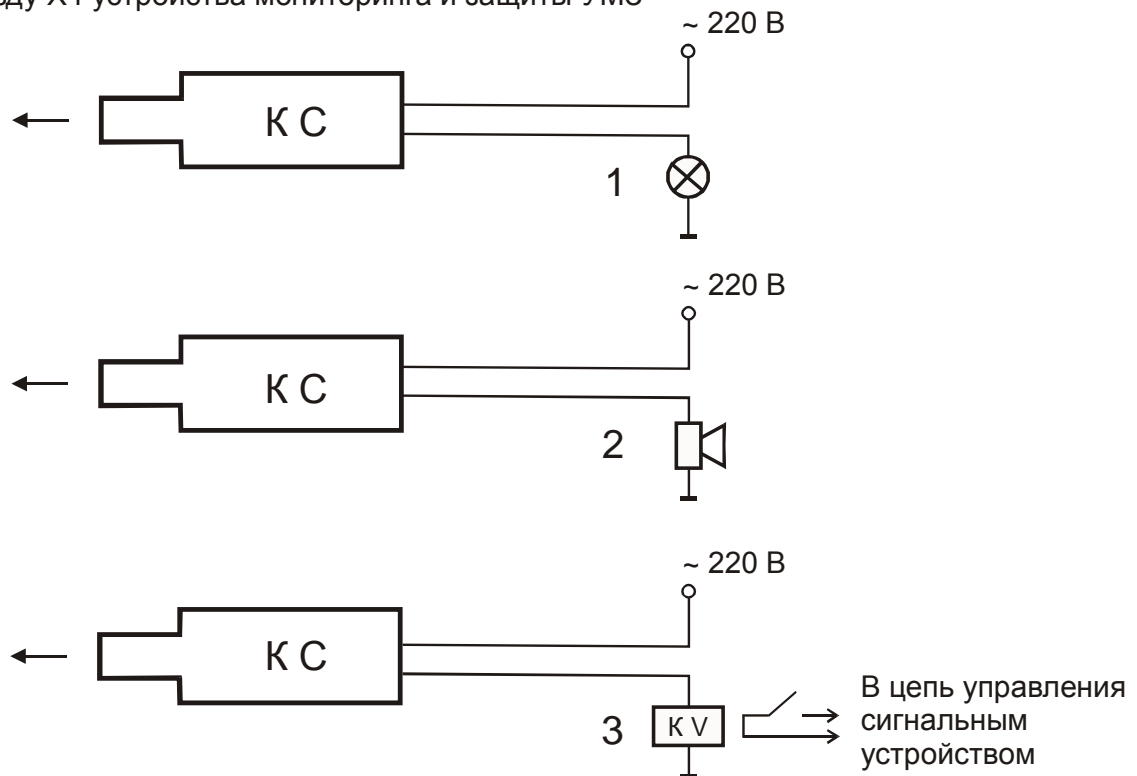


Рисунок 11 - внешний вид и варианты схем подключения контакта сигнального КС:

- 1 - сигнальная лампа ~ 240 В P < 40 Вт
- 2 - электрический звонок ~ 220 В P < 40 Вт
- 3 - вспомогательное реле

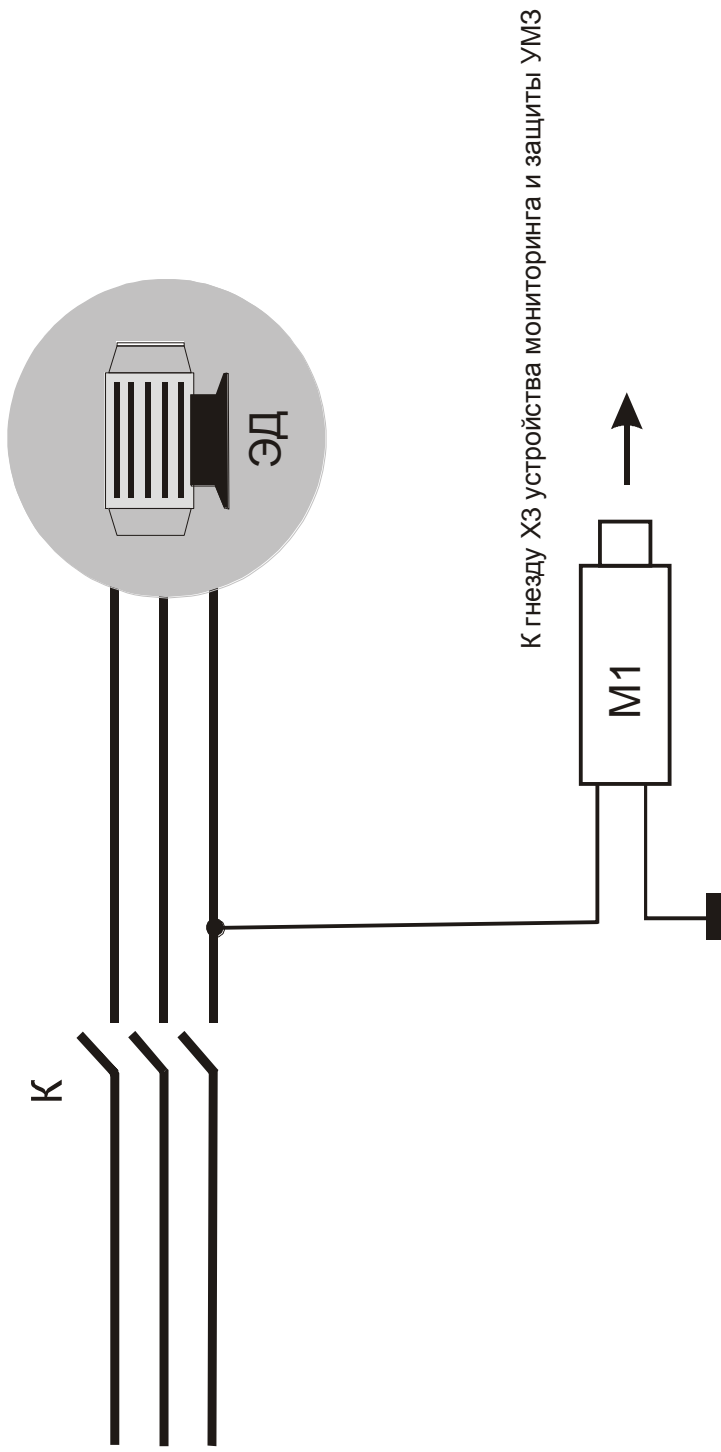


Рисунок 12 - схема подключения модуля контроля утечки к контролируемому электродвигателю

- ЭД - электродвигатель
- M1 - модуль контроля утечки
- К - контактор

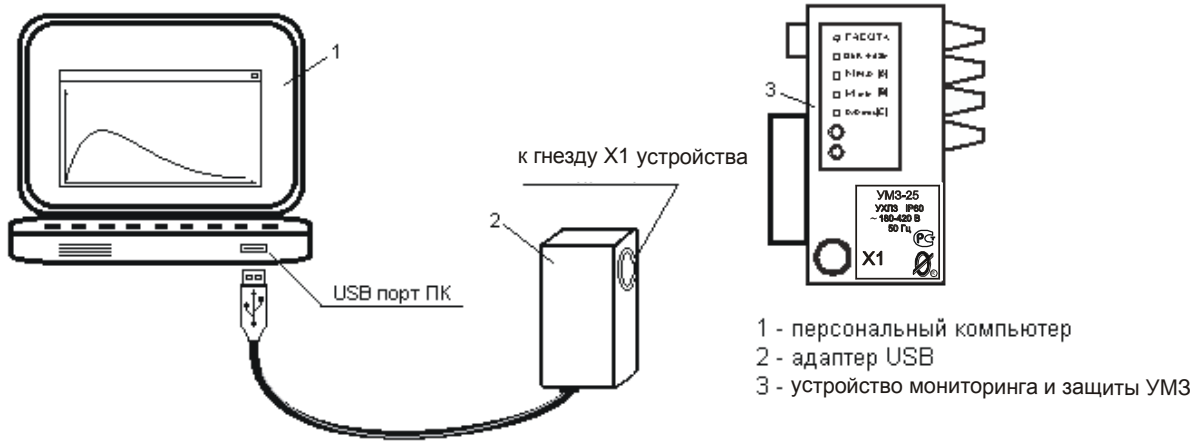


Рисунок 13 – соединение устройства мониторинга и защиты УМЗ с ПК при помощи адаптера USB.

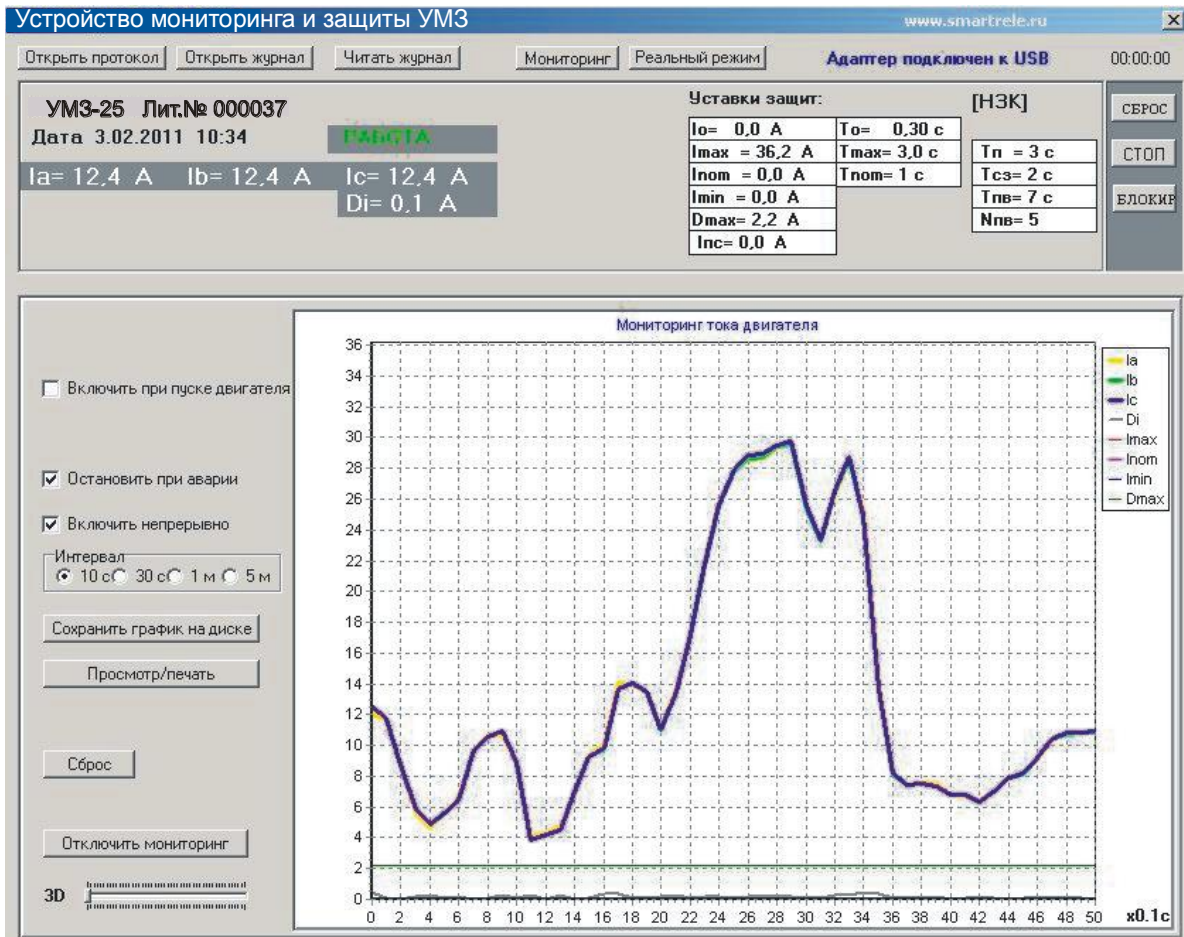


Рисунок 14 - отображение мониторинга работы двигателя, оснащенного устройством мониторинга и защиты УМЗ, в реальном времени.

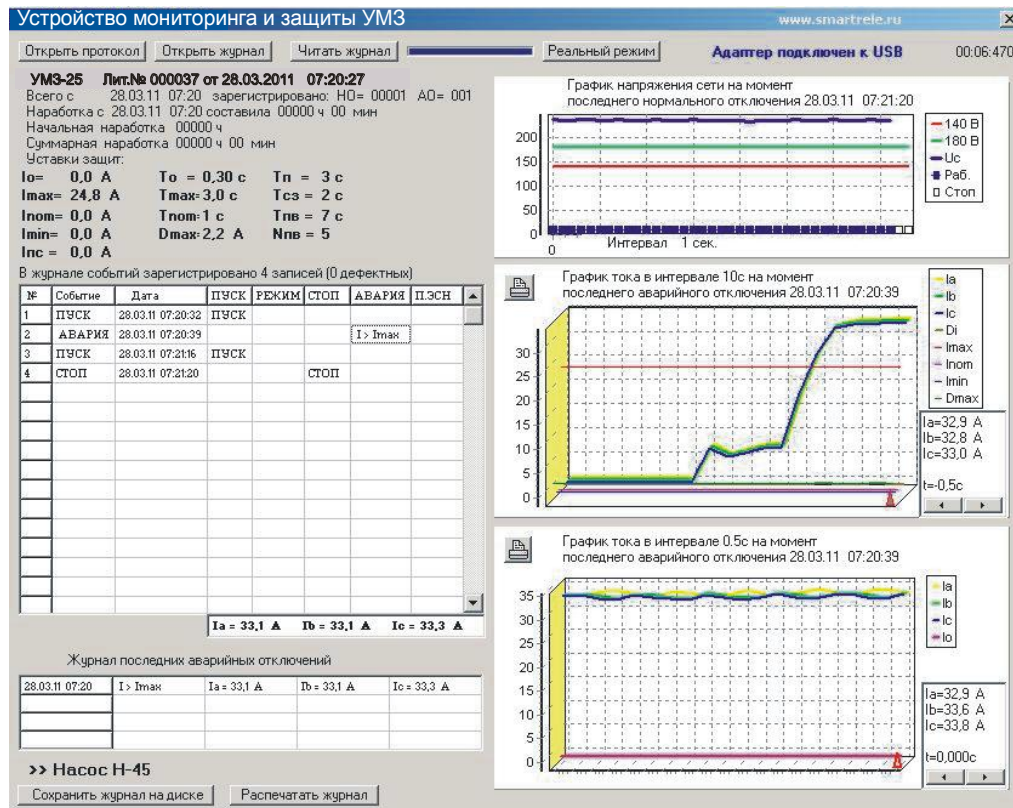


Рисунок 15 - отображение журнала событий устройства мониторинга и защиты УМЗ на экране ПК

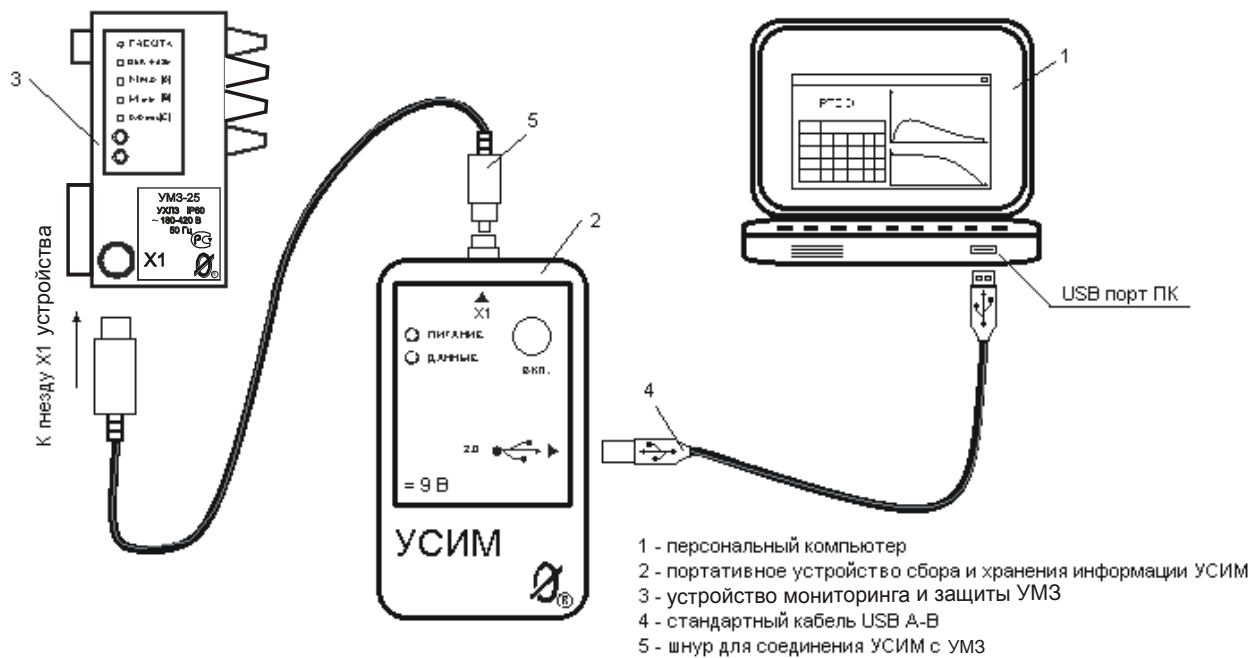


Рисунок 16 – подключение устройства сбора и хранения информации УСИМ к УМЗ и ПК.

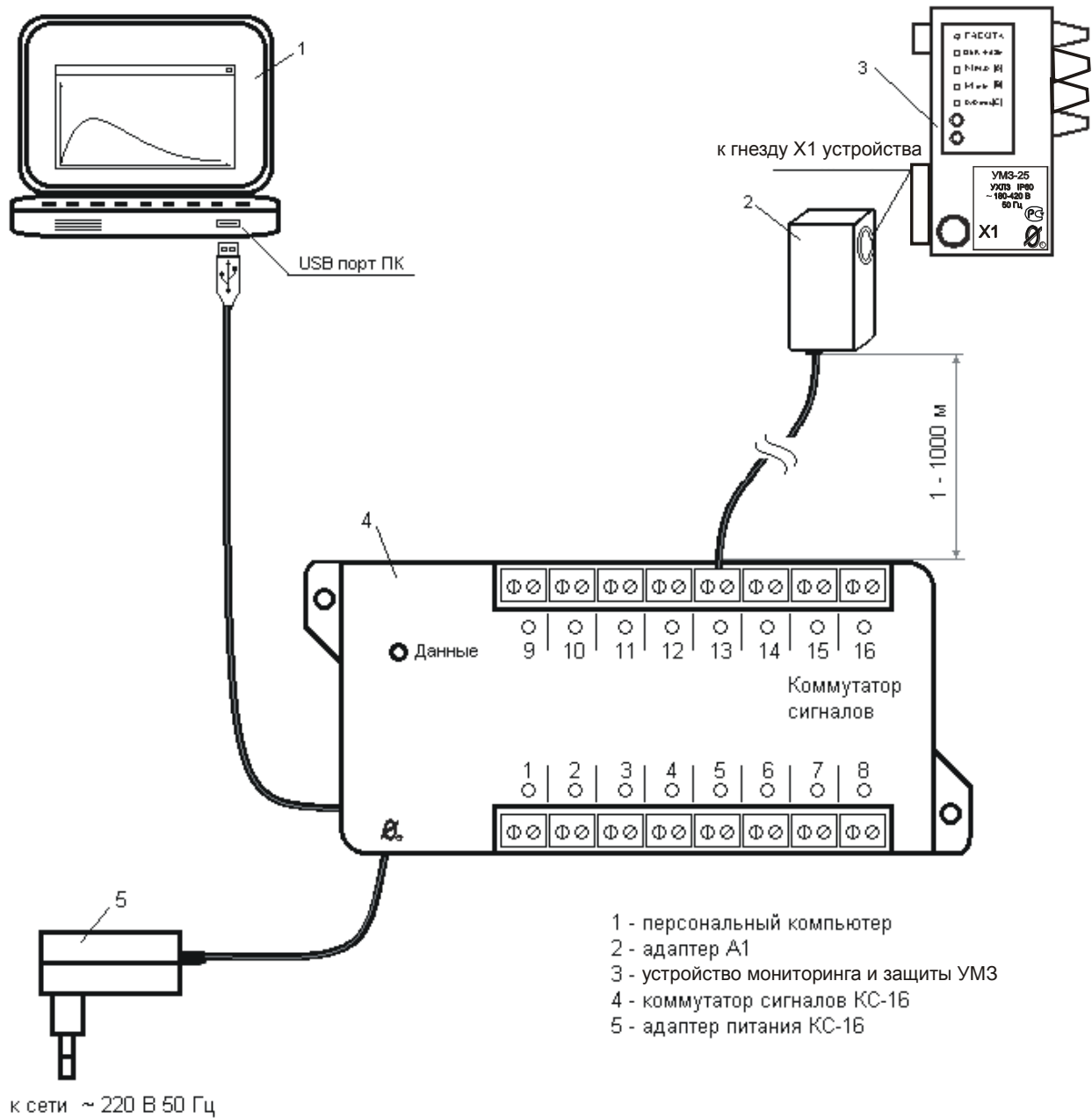


Рисунок 17 – подключение устройства мониторинга и защиты УМЗ к ПК при помощи коммутатора сигналов КС-16 (система «СИРИУС»)

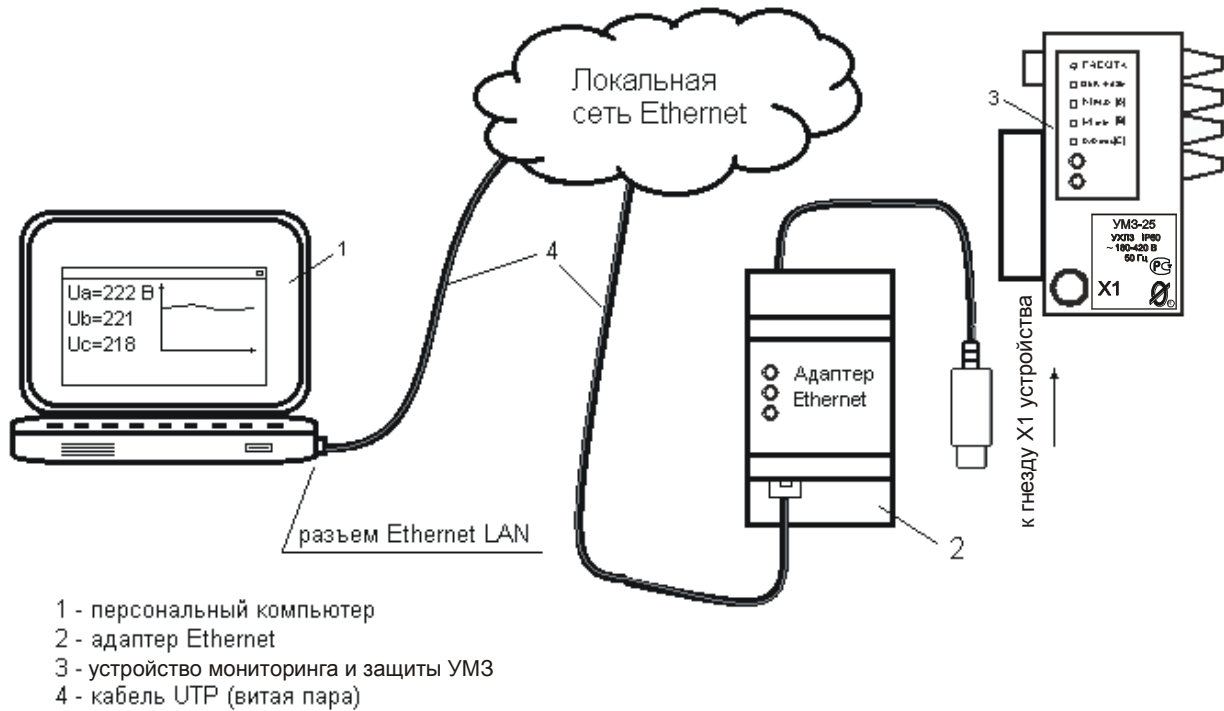


Рисунок 18 – включение УМЗ в локальную вычислительную сеть при помощи адаптера Ethernet

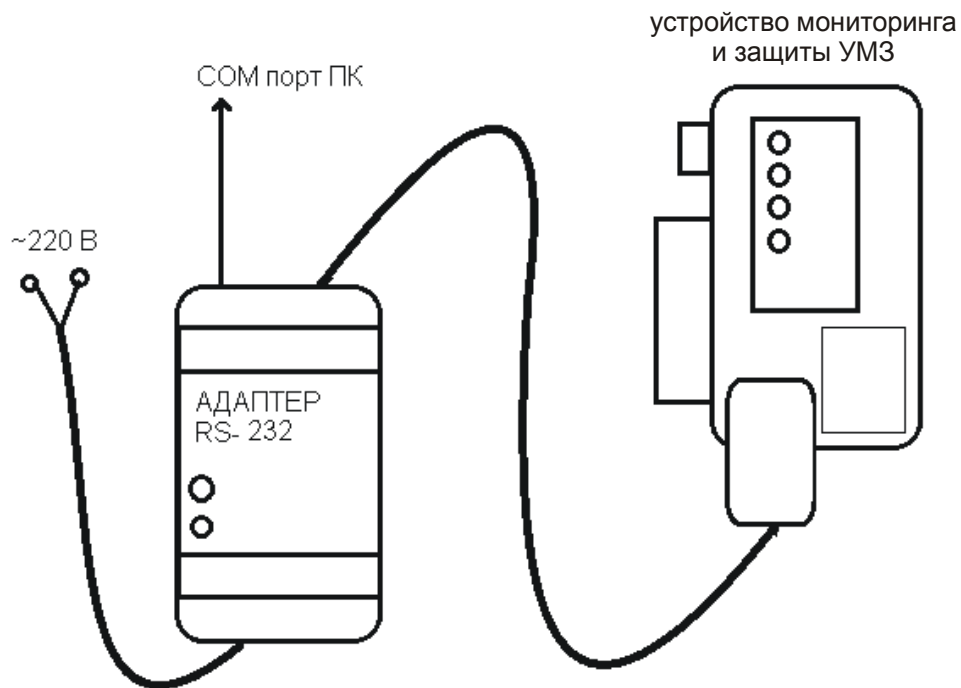


Рисунок 19 – подключение адаптера RS-232

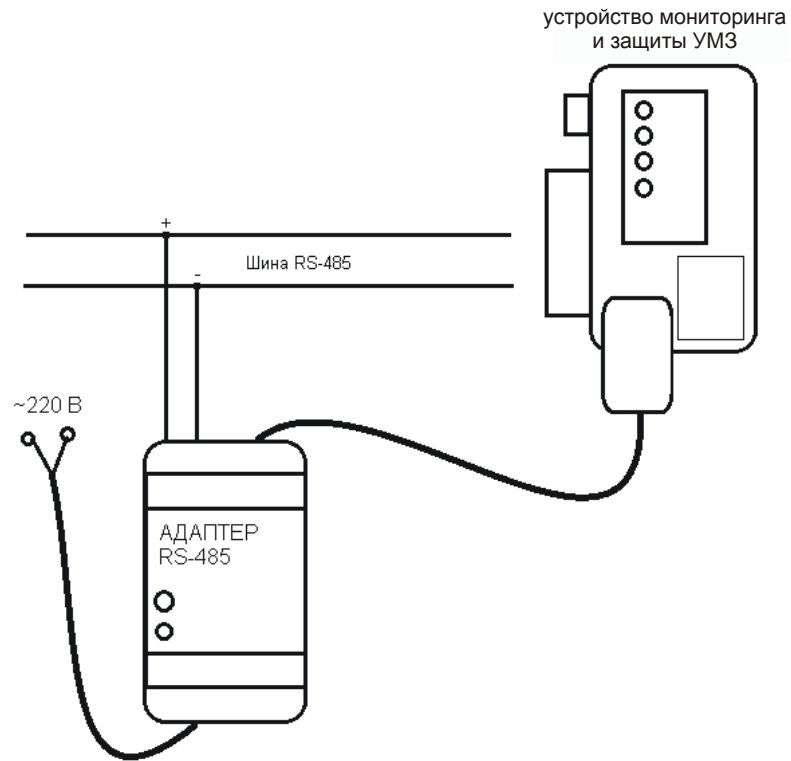


Рисунок 20 – подключение адаптера RS-485

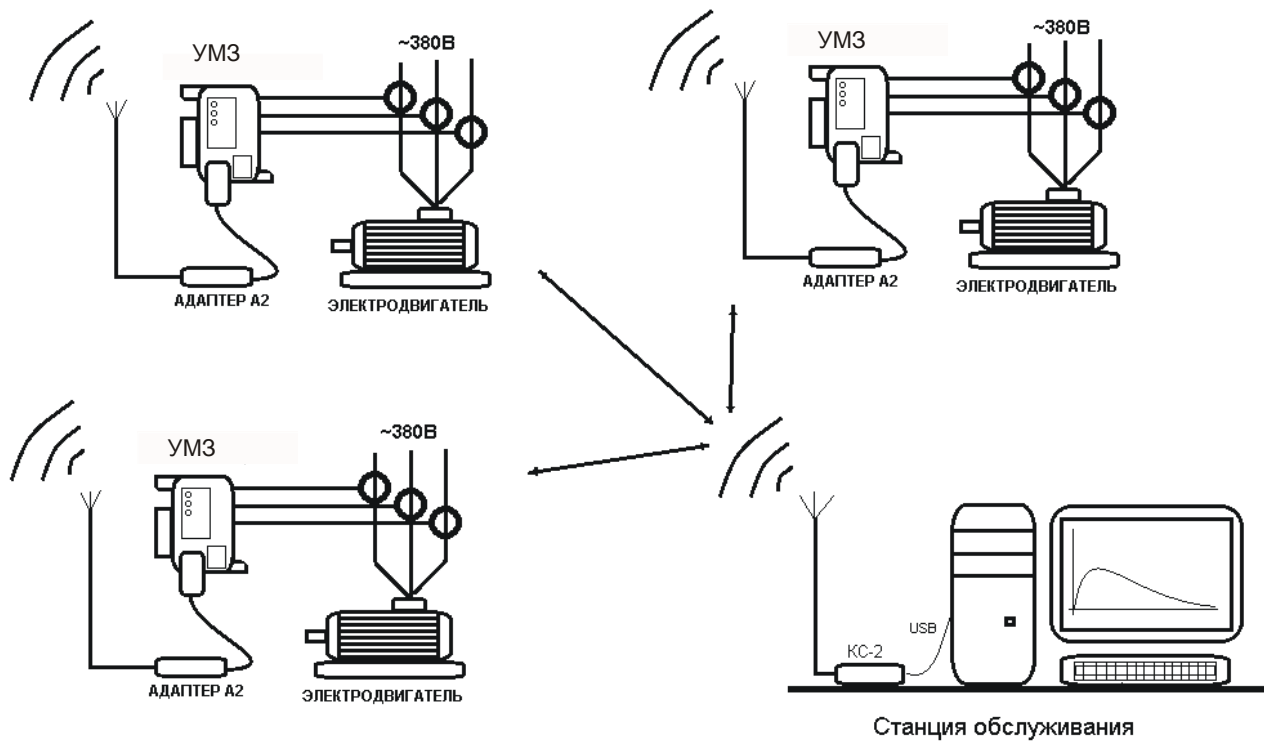


Рисунок 21 – схема организации связи в сети беспроводного доступа