
ЗАКАЗАТЬ

Термопреобразователи сопротивления гибкие плоские ТСМ-9703, ТСП-9703 предназначены для измерения температуры плоских, цилиндрических и криволинейных поверхностей. Термометр представляет собой гибкое основание с закрепленным на нем чувствительным элементом.

Технические характеристики

Наименование	ТСП-9703	ТСМ-9703
Диапазон измеряемых температур	-60...+200°C	-60...+180°C
Номинальная статистическая характеристика (НСХ)	50П, 100П, 500П	50М, 100М
Класс допуска	В, С	
Время термической реакции	1 с	
Степень защиты от пыли и воды	IP00	
Номинальное значение α , °C ⁻¹ ; (W_{100})	0,00391; (1,3910)	0,00428; (1,4280)
Диапазон условных давлений, МПа	-	
Устойчивость к вибрации	группа исп. L3	
Вид климатического исполнения	УЗ	
Выводы	провод МГТФ	
Способ крепления	приклеивание (клей К-300, К-400, КЛТ-30), механический прижим	
Средняя наработка до отказа	не менее 50 000 ч	

Конструктивное исполнение

Конструктивное исполнение	НСХ	Класс допуска	Размеры, мм			Диапазон измеряемых температур
			В	L	L ₁	
ТСП						
ТСП-9703-00	50П	В	10	15	215	-60...+200°C
ТСП-9703-01		С				
ТСП-9703-02	100П	В	15	20	220	
ТСП-9703-03		С				
ТСП-9703-04	500П	В	30	40	240	
ТСП-9703-05		С				
ТСМ						
ТСМ-9703-06	50М	В	20	25	225	-60...+150°C
ТСМ-9703-07		С				-60...+180°C
ТСМ-9703-08	100М	В	25	35	235	-60...+150°C
ТСМ-9703-09		С				-60...+180°C
ТСП						
ТСП-9703-10	1000П	В	30	40	240	-60...+200°C
ТСП-9703-11		С				

Пример записи при заказе:
«Термометр сопротивления ТСП 9703-03»

Схемы и чертежи

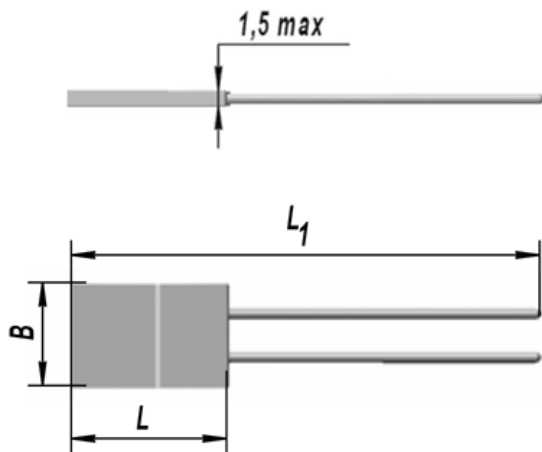
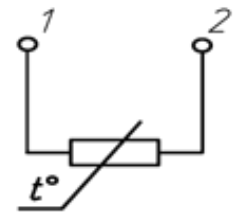


СХЕМА СОЕДИНЕНИЙ



Сх.2