


ЗАКАЗАТЬ

Термозапорные клапаны КТЗ предназначены для автоматического перекрытия бытовых и производственных газопроводов, находящихся в зоне внутренних пожаров. Клапан является устройством одноразового действия. Рабочее положение - любое. Каждый клапан КТЗ имеет либо внутреннюю-наружную, либо внутреннюю-внутреннюю резьбу. КТЗ соответствует требованиям технического регламента Таможенного союза.

Отличительные особенности:

- Клапан термозапорный КТЗ является устройством одноразового действия и восстановлению не подлежит.
- Диапазон рабочих температур – от минус 50 до плюс 52 °С.
- Рабочее положение – любое.
- Гарантийный срок – 24 месяца с даты отгрузки клапанов термозапорных КТЗ потребителю.

Технические характеристики

Наименование	Значение
Температура окружающей среды,	-50...52°С
Рабочее давление	до 0,6 Мпа (6 кгс/см ²)
Температура срабатывания (закрытия) клапана (температура среды в помещении при пожаре)	73±3°С
Относительная влажность воздуха	до 100 % при температуре 35°С
Условное время срабатывания	не более 7 мин
Потери давления КТЗ	не превышают 100 Па
Материал корпуса	сталь 20
Материал пружины	проволока стальная углеродистая пружинная класса I
Материал затвора	сталь 20

Принцип работы

В корпусе КТЗ напротив выходного отверстия установлен запорный элемент — затвор, который удерживается термочувствительным элементом (сплавом Вуда ТУ-09-4064-87). При нагреве термочувствительного элемента до температуры (73±3) °С происходит его плавление, что приводит к освобождению затвора. Под действием пружины затвор перемещается и перекрывает выходное отверстие, прекращая подачу газа. КТЗ является устройством одноразового действия и восстановлению не подлежит.

Варианты исполнения

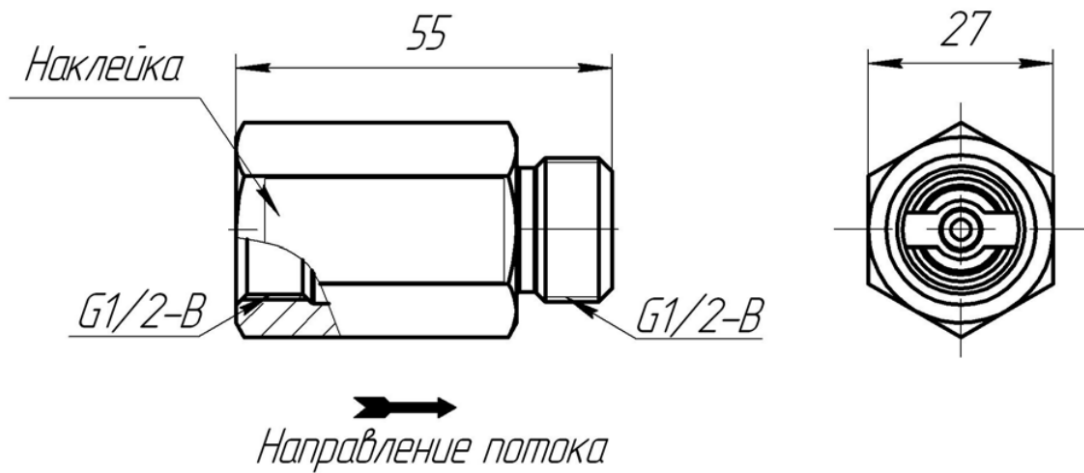
Обозначение	Условный диаметр прохода DN, мм	Резьба по ГОСТ 6357-81		Масса, кг	Габаритные размеры, мм	
		Вход	Выход		Диаметр, D	Длина, L
ИБЯЛ.494146.005	15	Вн. G1/2-B	Нар. G1/2-B	0,15	шестигр.27	55
ИБЯЛ.494146.005-01			Вн. G1/2-B	0,2	шестигр.27	63
ИБЯЛ.494146.006	20	Вн. G3/4-B	Нар. G3/4-B	0,17	32	62
ИБЯЛ.494146.006-01			Вн. G3/4-B	0,22	32	70
ИБЯЛ.494146.007	25	Вн. G1-B	Нар. G1-B	0,48	45	75

ИБЯЛ.494146.007-01			Вн. G1-B	0,63	45	86
ИБЯЛ.494146.008	32	Вн. G1 1/4-B	Нар. G1 1/4-B	0,68	50	84
ИБЯЛ.494146.008-01			Вн. G1 1/4-B	1	50	100
ИБЯЛ.494146.009	40	Вн. G1 1/2-B	Нар. G1 1/2-B	1	60	90
ИБЯЛ.494146.009-01			Вн. G1 1/2-B	1,5	60	105
ИБЯЛ.494146.010	50	Вн. G2-B	Нар. G2-B	2	65	118
ИБЯЛ.494146.010-01			Вн. G2-B	3	65	142

Стандартный комплект поставки:

- Клапан термозапорный КТЗ – 1 шт.
- Паспорт – 1 шт.

Габаритные размеры ИБЯЛ.494146.005:



Габаритные размеры ИБЯЛ.494146.005-01:

