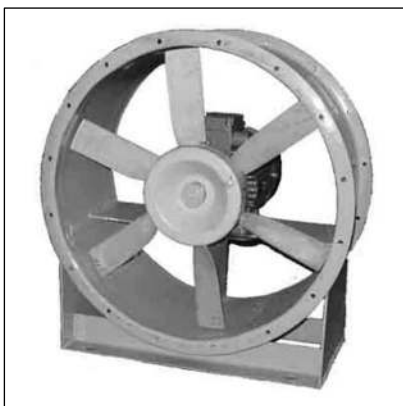




## **ВО-13-284 вентилятор осевой**



Вентиляторы «ВО-13-284» производятся в исполнении 121 и К06, могут комплектоваться направляющим (НА) и спрямляющим (СА) аппаратами. Используются в стационарных системах вентиляции и кондиционирования. Перемещаемая среда не должна содержать взрывоопасных смесей, липких и волокнистых материалов.

ТУ 4861 -006- 42907872-02 «Вентиляторы осевые».

ТУ 4861 -005- 42907872-01 «Вентиляторы осевые, исполнение взрывозащищенное».

Пример обозначения: «ВО 13-284-6/25 °-4» соответствует вентилятору №4 с шестью лопатками и углом их установки 25 °.

### **Технические характеристики**

материал	углеродистая сталь		нержавеющая сталь	алюминиевые сплавы
варианты исполнения ВО	общего назначения	общего назначения с РК из композита	коррозионностойкий	коррозионностойкий
max t перемещаемой среды	50°C			
наличие твердых примесей	не более 0,05 г/м <sup>3</sup>			

дополнительные условия эксплуатации для взрывозащищенного исполнения ВО

категории взрывоопасной смеси	IIA, IIB	IIA, IIB*
группы взрывоопасной смеси	T1 – T4	
классы взрывоопасных зон помещения	Bla, BIб, BIr, BIIa	

\* смеси категории IIB, за исключением смесей с воздухом: коксового газа — IIBT1; окиси пропилена — IIBT2; окиси этилена — IIBT2; формальдегида — IIBT2; этилтрихлорэтилена — IIBT2; этилена — IIBT2; винилтрихлорсилена — IIBT3; этилдихлорсилена — IIBT3.



исполнение 121	Типоразмер двигателя–	Установочная мощность, кВт	Частота вращения РК, об/мин	Производи- тельность, м <sup>3</sup> /с	Полное давление, Па	Масса, кг
4/15°-4	56A4	0,12	1370	0,25 - 0,70	52 - 22	30
4/20°-4	56A4	0,12	1370	0,36 - 0,82	59 - 33	30
4/25°-4	56A4	0,12	1370	0,53 - 0,95	62 - 43	30
4/30°-4	56A4	0,12	1370	0,72 - 1,1	65 - 55	30
4/15°-4	56B2	0,25	2750	0,51 - 1,4	209 - 90	30
4/20°-4	63A2	0,37	2750	0,74 - 1,6	240 - 131	35
4/25°-4	63B2	0,55	2750	1,01 - 1,9	250 - 175	35
4/30°-4	63B2	0,55	2750	1,40 - 2,1	260 - 220	35
6/15°-4	56A4	0,12	1370	0,29 - 0,7	69 - 26	30
6/20°-4	56A4	0,12	1370	0,36 - 0,88	75 - 39	30
6/25°-4	56A4	0,12	1370	0,52 - 1,0	82 - 51	30
6/30°-4	56A4	0,12	1370	0,68 - 1,13	87 - 63	30
6/15°-4	63A2	0,37	2750	0,58 - 1,47	280 - 105	35
6/20°-4	63B2	0,55	2750	0,72 - 1,77	308 - 155	35
6/25°-4	71A2	0,75	2800	1,1 - 2,1	345 - 213	40
6/30°-4	71B2	1,1	2800	1,4 - 2,3	365 - 264	40
8/20°-4	63A4	0,25	1370	0,41 - 0,92	85 - 41	35
8/25°-4	63A4	0,25	1370	0,49 - 1,1	97 - 56	35
8/30°-4	63A4	0,25	1370	0,72 - 1,2	100 - 68	35
8/20°-4	63B2	0,55	2750	0,82 - 1,8	350 - 167	35
8/25°-4	71B2	1,1	2800	1,0 - 2,2	410 - 235	40
8/30°-4	71B2	1,1	2800	1,48 - 2,4	420 - 282	40
10/20°-4	63A4	0,25	1370	0,42 - 0,94	95 - 44	35
10/25°-4	63A4	0,25	1370	0,51 - 1,1	110 - 61	35
10/30°-4	63A4	0,25	1370	0,73 - 1,2	110 - 71	35
10/20°-4	63B2	0,55	2750	0,83 - 1,9	380 - 177	35
10/25°-4	71B2	1,1	2800	1,0 - 2,3	465 - 254	40
10/30°-4	71B2	1,1	2800	1,5 - 2,4	467 - 297	40



исполнение 121	Типоразмер двигателя-	Установочная мощность, кВт	Частота вращения РК, об/мин	Производи- тельность, м <sup>3</sup> /с	Полное давление, Па	Масса, кг
4/15°-5	63B4	0,37	1370	0,5 - 1,4	80 - 35	50
4/20°-5	63B4	0,37	1370	0,7 - 1,6	90 - 50	50
4/25°-5	63B4	0,37	1370	1,0 - 1,8	100 - 65	50
4/30°-5	63B4	0,37	1370	1,4 - 2,1	100 - 85	50
4/15°-5	71A2	0,75	2800	1,0 - 2,8	340 - 145	55
4/20°-5	71B2	1,1	2800	1,4 - 3,3	385 - 210	55
4/25°-5	80A2	1,5	2800	2,1 - 3,8	410 - 285	60
4/30°-5	80B2	2,2	2800	2,8 - 4,2	425 - 360	60
6/15°-5	63B4	0,37	1370	0,6 - 1,4	110 - 40	50
6/20°-5	63B4	0,37	1370	0,7 - 1,7	120 - 60	50
6/25°-5	63B4	0,37	1370	1,0 - 2,0	130 - 80	50
6/30°-5	63B4	0,37	1370	1,3 - 2,2	135 - 100	50
6/15°-5	71B2	1,1	2800	1,2 - 2,9	450 - 170	50
6/20°-5	80A2	1,5	2800	1,4 - 3,5	500 - 250	60
6/25°-5	80B2	2,2	2800	2,1 - 4,0	540 - 330	60
8/20°-5	63B4	0,37	1370	0,8 - 1,8	135 - 65	50
8/25°-5	63B4	0,37	1370	1,0 - 2,1	155 - 90	50
8/30°-5	63B4	0,37	1370	1,4 - 2,3	155 - 105	50
8/20°-5	80B2	2,2	2800	1,6 - 3,7	565 - 270	60
10/20°-5	63B4	0,37	1370	0,8 - 1,8	145 - 70	50
10/25°-5	63B4	0,37	1370	1,0 - 2,2	175 - 95	50
10/30°-5	63B4	0,37	1370	1,4 - 2,4	175 - 110	50
10/20°-5	80B2	2,2	2800	1,7 - 3,8	615 - 285	60



исполнение 121	Типоразмер двигателя–	Установочная мощность, кВт	Частота вращения РК, об/мин	Производи- тельность, м <sup>3</sup> /с	Полное давление, Па	Масса, кг
4/15°-6,3	71A6	0,37	880	1,65 - 1,75	55 - 25	75
4/20°-6,3	71A6	0,37	880	0,9 - 2,0	60 - 35	75
4/25°-6,3	71A6	0,37	880	1,3 - 2,4	65 - 45	75
4/15°-6,3	71B4	0,75	1370	1,0 - 2,7	130 - 55	75
4/20°-6,3	71B4	0,75	1370	1,4 - 3,2	145 - 80	75
4/25°-6,3	71B4	0,75	1370	2,0 - 3,7	155 - 105	75
4/30°-6,3	71B4	0,75	1370	2,8 - 4,1	160 - 135	75
4/15°-6,3	90L2	3	2840	2,1 - 5,6	570 - 240	115
4/20°-6,3	100S2	4	2840	3,0 - 6,8	640 - 360	115
6/15°-6,3	71A6	0,37	880	0,73 - 1,8	72 - 30	75
6/20°-6,3	71A6	0,37	880	0,91 - 2,2	81 - 41	75
6/25°-6,3	71A6	0,37	880	1,7 - 2,6	88 - 55	75
6/15°-6,3	71B4	0,75	1370	1,1 - 2,9	170 - 65	75
6/20°-6,3	71B4	0,75	1370	1,4 - 3,5	190 - 95	75
6/25°-6,3	71B4	0,75	1370	2,0 - 3,9	205 - 125	75
6/30°-6,3	80A4	1,1	1370	2,7 - 4,4	215 - 155	80
6/20°-6,3	100L2	5,5	2840	4,3 - 7,7	695 - 480	115
8/20°-6,3	71A6	0,37	880	1,0 - 2,3	95 - 45	75
8/25°-6,3	71A6	0,37	880	1,3 - 2,7	110 - 62	75
8/30°-6,3	71A6	0,37	880	1,9 - 3,0	113 - 74	75
8/20°-6,3	71B4	0,75	1370	1,6 - 3,6	215 - 100	75
8/25°-6,3	80A4	1,1	1370	1,9 - 4,2	245 - 140	80
8/30°-6,3	80B4	1,5	1370	2,8 - 4,6	250 - 165	80
10/20°-6,3	71A6	0,37	880	1,1 - 2,4	102 - 48	75
10/25°-6,3	71A6	0,37	880	1,3 - 2,8	113 - 68	75
10/30°-6,3	71B6	0,55	880	1,9 - 3,0	121 - 77	75
10/20°-6,3	71B4	0,75	1370	1,6 - 3,7	235 - 110	75
10/25°-6,3	80A4	1,1	1370	2,0 - 4,4	275 - 150	80
10/30°-6,3	80B4	1,5	1370	2,8 - 4,7	280 - 175	80



исполнение 121	Типоразмер двигателя–	Установочная мощность, кВт	Частота вращения РК, об/мин	Производи- тельность, м <sup>3</sup> /с	Полное давление, Па	Масса, кг
4/15°-7,1	80A6	0,75	910	0,9 - 2,6	70 - 30	100
4/20°-7,1	80A6	0,75	910	1,3 - 3,0	80 - 45	100
4/25°-7,1	80A6	0,75	910	1,9 - 3,5	85 - 60	100
4/30°-7,1	80A6	0,75	910	2,7 - 3,9	90 - 75	100
4/15°-7,1	80A4	1,1	1370	1,4 - 3,8	160 - 70	100
4/20°-7,1	80A4	1,1	1370	2,0 - 4,5	185 - 100	100
4/25°-7,1	80B4	1,5	1370	2,9 - 5,2	195 - 135	100
4/30°-7,1	90L4	2,2	1400	4,0 - 5,9	205 - 170	100
6/15°-7,1	80A6	0,75	910	1,0 - 2,7	95 - 35	100
6/20°-7,1	80A6	0,75	910	1,3 - 3,2	105 - 50	100
6/25°-7,1	80A6	0,75	910	1,9 - 3,7	115 - 70	100
6/30°-7,1	80A6	0,75	910	2,5 - 4,2	120 - 85	100
6/15°-7,1	80A4	1,1	1370	1,6 - 4,0	215 - 80	100
6/20°-7,1	80B4	1,5	1370	2,0 - 4,9	240 - 120	100
6/25°-7,1	90L4	2,2	1400	3,0 - 5,7	270 - 165	110
6/30°-7,1	100S4	3	1400	3,9 - 6,4	285 - 205	110
8/20°-7,1	80A6	0,75	910	1,5 - 3,4	120 - 55	100
8/25°-7,1	80A6	0,75	910	1,8 - 3,9	135 - 75	100
8/30°-7,1	80B6	1,1	910	2,6 - 4,4	140 - 90	100
8/20°-7,1	90L4	2,2	1400	2,3 - 5,2	285 - 135	110
8/25°-7,1	100S4	3	1400	2,8 - 6,1	320 - 185	115
8/30°-7,1	100S4	3	1400	4,1 - 6,7	330 - 220	115
10/20°-7,1	80A6	0,75	910	1,5 - 3,6	130 - 60	100
10/25°-7,1	80A6	0,75	910	1,9 - 4,1	150 - 80	100
10/30°-7,1	80B6	1,1	910	2,7 - 4,5	155 - 95	100
10/20°-7,1	90L4	2,2	1400	2,3 - 5,3	310 - 140	110
10/25°-7,1	100S4	3	1400	2,9 - 6,4	365 - 190	115
10/30°-7,1	100L4	4	1400	4,1 - 6,8	365 - 230	120



исполнение 121	Типоразмер двигателя–	Установочная мощность, кВт	Частота вращения РК, об/мин	Производи- тельность, м <sup>3</sup> /с	Полное давление, Па	Масса, кг
4/15°-8	80A6	0,75	910	1,3 - 3,7	90 - 40	105
4/20°-8	80A6	0,75	910	1,9 - 4,3	105 - 55	105
4/25°-8	80A6	0,75	910	2,8 - 5,0	110 - 75	105
4/15°-8	80A4	1,1	1370	2,0 - 5,5	205 - 90	105
4/20°-8	80B4	1,5	1370	2,9 - 6,5	235 - 130	105
4/25°-8	90L4	2,2	1400	4,2 - 7,7	269 - 180	115
4/30°-8	100S4	3	1400	5,9 - 8,6	270 - 230	120
6/15°-8	80A6	0,75	910	1,5 - 3,9	120 - 45	105
6/20°-8	80A6	0,75	910	1,9 - 4,7	135 - 70	105
6/25°-8	80A6	0,75	910	2,8 - 5,4	145 - 90	105
6/30°-8	80B6	1,1	910	3,6 - 6,0	155 - 110	105
6/20°-8	90L4	2,2	1400	2,9 - 7,2	320 - 160	115
6/25°-8	100S4	3	1400	4,3 - 8,2	345 - 210	120
6/30°-8	100L4	4	1400	5,6 - 9,2	365 - 265	125
8/20°-8	90L6	1,5	910	2,2 - 4,9	150 - 75	115
8/25°-8	90L6	1,5	910	2,6 - 5,7	170 - 100	115
8/30°-8	90L6	1,5	910	3,8 - 6,2	175 - 120	115
8/20°-8	90L4	2,2	1400	3,3 - 7,5	360 - 175	115
8/25°-8	100L4	4	1400	4,0 - 8,8	410 - 235	125
8/30°-8	100L4	4	1400	5,9 - 9,6	420 - 280	125
10/20°-8	90L6	1,5	910	2,2 - 5,0	165 - 75	115
10/25°-8	90L6	1,5	910	2,7 - 6,0	195 - 105	115
10/30°-8	90L6	1,5	910	3,9 - 6,4	195 - 125	115
10/20°-8	100S4	3	1400	3,4 - 7,7	395 - 185	120
10/25°-8	100L4	4	1400	4,2 - 2,2	465 - 225	125
10/30°-8	112M4	5,5	1400	6,0 - 9,9	465 - 295	140



исполнение 121	Типоразмер двигателя-	Установочная мощность, кВт	Частота вращения РК, об/мин	Производи- тельность, м <sup>3</sup> /с	Полное давление, Па	Масса, кг
4/15°-9	100L6	2,2	910	1,9 - 5,2	115 - 45	160
4/20°-9	100L6	2,2	910	2,7 - 6,1	130 - 70	160
4/25°-9	100L6	2,2	910	3,9 - 7,1	140 - 95	160
4/30°-9	100L6	2,2	910	5,4 - 7,9	145 - 120	160
4/15°-9	100S4	3	1400	2,9 - 8,0	270 - 115	155
4/20°-9	100L4	4	1400	4,1 - 9,5	310 - 170	160
4/25°-9	112M4	5,5	1400	6,0 - 10,0	330 - 220	175
4/30°-9	132S4	7,5	1400	8,3 - 12,2	340 - 290	175
6/15°-9	100L6	2,2	910	2,1 - 5,5	150 - 55	160
6/20°-9	100L6	2,2	910	2,7 - 6,6	170 - 85	160
6/25°-9	100L6	2,2	910	3,9 - 7,6	185 - 110	160
6/30°-9	112MA6	3	910	5,1 - 8,5	195 - 140	175
6/15°-9	100L4	4	1400	3,3 - 8,5	365 - 135	160
6/20°-9	112M4	5,5	1400	4,1 - 10,2	400 - 200	175
6/25°-9	132S4	7,5	1420	6,1 - 12,9	450 - 275	195
6/30°-9	132M4	11	1420	8,0 - 13,3	470 - 340	210
8/20°-9	100L6	2,2	910	3,0 - 6,9	190 - 90	160
8/25°-9	112MA6	3	910	3,7 - 8,1	215 - 120	175
8/30°-9	112MA6	3	910	5,4 - 8,8	220 - 150	175
8/20°-9	112M4	5,5	1400	4,7 - 10,7	455 - 215	175
8/25°-9	132M4	11	1420	5,8 - 12,6	530 - 300	195
8/30°-9	132M4	11	1420	8,5 - 13,8	545 - 365	210
10/20°-9	100L6	2,2	910	3,1 - 7,1	210 - 95	160
10/25°-9	112MA6	3	910	3,8 - 8,5	245 - 135	175
10/30°-9	112MB6	4	910	5,5 - 9,1	250 - 115	175
10/20°-9	132S4	7,5	1420	4,8 - 11,1	510 - 235	195
10/25°-9	132M4	11	1420	6,0 - 13,3	600 - 330	210
10/30°-9	132M4	11	1420	8,5 - 14,2	605 - 385	210



исполнение 121	Типоразмер двигателя-	Установочная мощность, кВт	Частота вращения РК, об/мин	Производи- тельность, м <sup>3</sup> /с	Полное давление, Па	Масса, кг
4/15°-10	100L6	2,2	910	2,6 - 7,2	145 - 60	170
4/20°-10	100L6	2,2	910	3,7 - 8,5	165 - 90	170
4/25°-10	100L6	2,2	910	5,4 - 9,8	170 - 120	170
4/15°-10	100S4	3	1400	4,0 - 11,0	340 - 145	165
4/20°-10	112M4	5,5	1400	5,8 - 13,1	385 - 210	185
4/25°-10	132S4	7,5	1420	8,5 - 15,3	420 - 290	205
4/30°-10	132M4	11	1420	11,7 - 17,1	435 - 370	225
6/15°-10	100L6	2,2	910	3,0 - 7,6	190 - 70	170
6/20°-10	100L6	2,2	910	3,7 - 9,2	210 - 105	170
6/25°-10	112MA6	3	910	5,4 - 10,5	230 - 140	185
6/15°-10	112M4	5,5	1400	4,6 - 11,7	450 - 170	185
6/20°-10	132S4	7,5	1420	5,8 - 14,3	515 - 260	205
6/25°-10	132M4	11	1420	8,5 - 16,4	555 - 340	225
6/30°-10	132M4	11	1420	11,1 - 18,3	585 - 425	225
8/20°-10	100L6	2,2	910	4,2 - 9,5	240 - 115	170
8/25°-10	112MA6	3	910	5,2 - 11,2	270 - 155	185
8/30°-10	112MB6	4	910	7,5 - 12,2	275 - 185	185
8/20°-10	132S4	7,5	1420	6,6 - 14,9	580 - 280	205
8/25°-10	132M4	11	1420	8,1 - 17,4	660 - 380	225
8/30°-10	160S4	15	1420	11,7 - 19,0	670 - 450	315
10/20°-10	112MA6	3	910	4,3 - 9,8	260 - 120	185
10/25°-10	112MB6	4	910	5,3 - 11,7	305 - 165	185
10/30°-10	112MB7	4	910	7,5 - 12,5	305 - 196	185
10/20°-10	132S4	7,5	1420	6,7 - 15,2	630 - 295	205
10/25°-10	132M4	11	1420	8,2 - 18,3	750 - 405	225
10/30°-10	160S4	15	1420	11,8 - 19,5	750 - 475	315





исполнение 121	Типоразмер двигателя-	Установочная мощность, кВт	Частота вращения РК, об/мин	Производи- тельность, м <sup>3</sup> /с	Полное давление, Па	Масса, кг
4/15°-11,2	112MA8	2,2	700	2,8 - 7,7	100 - 45	240
4/20°-11,2	112MA8	2,2	700	4,0 - 9,1	120 - 65	240
4/25°-11,2	112MA8	2,2	700	5,8 - 10,5	125 - 85	240
4/30°-11,2	112MB8	3	700	8,0 - 11,8	130 - 110	240
4/15°-11,2	112MA6	3	910	3,6 - 10,0	175 - 75	240
4/20°-11,2	112MA6	3	910	5,2 - 11,9	200 - 110	240
4/25°-11,2	112MB6	4	910	7,6 - 13,7	215 - 150	240
4/30°-11,2	132S6	5,5	940	10,8 - 15,9	240 - 200	260
6/15°-11,2	112MA8	2,2	700	3,2 - 8,2	140 - 50	240
6/20°-11,2	112MA8	2,2	700	4,0 - 9,9	155 - 75	240
6/25°-11,2	112MB8	3	700	5,8 - 11,3	165 - 100	240
6/30°-11,2	112MB8	3	700	7,6 - 12,6	175 - 125	240
6/15°-11,2	112MB6	4	910	4,2 - 10,6	240 - 90	240
6/20°-11,2	132S6	5,5	910	5,2 - 12,8	260 - 130	240
6/25°-11,2	132M6	7,5	940	7,8 - 15,2	300 - 185	240
6/30°-11,2	160S6	11	940	10,3 - 17,0	320 - 230	275
8/20°-11,2	112AM8	2,2	700	4,5 - 10,3	175 - 80	240
8/25°-11,2	112MB8	3	700	5,5 - 12,0	200 - 110	240
8/30°-11,2	132S8	4	700	8,1 - 13,1	205 - 135	260
8/20°-11,2	132S6	5,5	940	6,1 - 13,8	320 - 150	260
8/25°-11,2	132M6	7,5	940	7,4 - 16,1	360 - 200	275
8/30°-11,2	160S6	11	940	10,9 - 17,6	370 - 240	410
10/20°-11,2	112MB8	3	700	4,6 - 10,5	190 - 85	240
10/25°-11,2	132S8	4	700	5,7 - 12,6	225 - 120	260
10/30°-11,2	132S8	4	700	8,1 - 13,5	230 - 145	260
10/20°-11,2	132M6	7,5	940	6,2 - 14,1	340 - 160	260
10/25°-11,2	160S6	11	940	7,6 - 16,9	410 - 220	410
10/30°-11,2	160S6	11	940	10,9 - 18,1	420 - 260	410



исполнение 121	Типоразмер двигателя-	Установочная мощность, кВт	Частота вращения РК, об/мин	Производи- тельность, м <sup>3</sup> /с	Полное давление, Па	Масса, кг
4/15°-12,5	112MB8	3	700	3,9 - 10,8	130 - 55	255
4/20°-12,5	112MB8	3	700	5,6 - 12,8	150 - 80	255
4/25°-12,5	112MB8	3	700	8,2 - 14,7	160 - 110	255
4/30°-12,5	112MB8	3	700	11,2 - 16,5	165 - 140	255
4/15°-12,5	112MB6	4	910	5,1 - 14,0	220 - 95	255
4/20°-12,5	112MB6	4	910	7,3 - 16,6	255 - 140	255
4/25°-12,5	132S6	5,5	940	10,9 - 19,8	290 - 200	280
4/30°-12,5	132M6	7,5	940	15,1 - 22,1	300 - 255	295
6/15°-12,5	112MB8	3	700	4,5 - 11,4	175 - 65	255
6/20°-12,5	112MB8	3	700	5,6 - 13,8	195 - 100	255
6/25°-12,5	132S8	4	700	8,2 - 15,7	210 - 130	280
6/30°-12,5	132S8	4	700	10,7 - 17,6	220 - 160	280
6/15°-12,5	112MB6	4	910	5,8 - 14,8	295 - 110	255
6/20°-12,5	132M6	7,5	940	7,6 - 18,5	350 - 175	295
6/25°-12,5	160S6	11	940	10,9 - 21,1	380 - 235	435
6/30°-12,5	160S6	11	940	14,3 - 23,7	400 - 290	435
8/20°-12,5	132S8	4	700	6,3 - 14,3	220 - 105	280
8/25°-12,5	132S8	4	700	7,8 - 16,8	250 - 145	280
8/30°-12,5	132M8	5,5	700	11,3 - 18,3	255 - 170	295
8/20°-12,5	132M6	7,5	940	8,5 - 19,3	400 - 190	295
8/25°-12,5	160S6	11	940	10,4 - 22,5	450 - 260	435
8/30°-12,5	160M6	15	940	15,2 - 24,6	460 - 310	460
10/20°-12,5	132S8	4	700	6,5 - 14,7	240 - 110	280
10/25°-12,5	132S8	4	700	7,9 - 17,6	285 - 155	280
10/30°-12,5	132M8	5,5	700	11,4 - 18,8	285 - 180	295
10/20°-12,5	132M6	7,5	940	8,7 - 19,7	435 - 200	295
10/25°-12,5	160S6	11	940	10,6 - 23,6	515 - 280	435
10/30°-12,5	160M6	15	940	15,2 - 25,2	515 - 325	460



исполнение 121	Типоразмер двигателя-	Установочная мощность, кВт	Частота вращения РК, об/мин	Производи- тельность, м <sup>3</sup> /с	Полное давление, Па	Масса, кг
4/15°-16	160M8	11	720	8,5 - 23,3	230 - 98	660
4/20°-16	160M8	11	720	12,1 - 27,5	260 - 145	660
4/25°-16	160M8	11	720	17,6 - 31,8	275 - 190	660
4/30°-16	160M8	11	720	24,3 - 35,5	285 - 245	660
6/15°-16	160M8	11	720	9,7 - 24,6	305 - 115	660
6/20°-16	160M8	11	720	12,1 - 29,7	340 - 170	660
6/25°-16	180M8	15	720	17,6 - 34,0	365 - 225	695
6/30°-16	180M8	15	720	23,0 - 38,1	385 - 280	695
8/20°-16	160M8	11	720	13,7 - 30,9	385 - 185	660
8/25°-16	180M8	15	720	16,7 - 36,1	435 - 250	695
8/30°-16	180M8	18,5	720	24,4 - 39,5	445 - 300	695
10/20°-16	160M8	11	720	13,9 - 31,7	415 - 195	660
10/25°-16	180M8	15	720	17,1 - 38,0	495 - 270	695
10/30°-16	200L8	22	720	24,5 - 40,6	495 - 315	810
4/15°-20	225M8	30	720	16,6 - 45,5	360 - 155	1270
4/20°-20	225M8	30	720	23,7 - 53,8	410 - 225	1270
4/25°-20	225M8	30	720	34,3 - 62,0	430 - 300	1270
4/30°-20	250S8	37	720	47,3 - 69,4	450 - 380	1400
6/15°-20	225M8	30	720	19,0 - 48,1	475 - 180	1270
6/20°-20	225M8	30	720	23,7 - 58,0	530 - 265	1270
6/25°-20	250S8	37	720	34,3 - 66,3	570 - 350	1400
6/30°-20	280S8	55	720	45,0 - 74,4	605 - 435	1700
8/20°-20	225M8	30	720	26,8 - 60,4	600 - 285	1270
8/25°-20	250M8	45	720	32,7 - 70,6	680 - 390	1450
8/30°-20	280S8	55	720	47,6 - 77,0	690 - 465	1700
10/20°-20	250S8	37	720	27,2 - 61,8	650 - 305	1400
10/25°-20	280S8	55	720	33,4 - 74,1	770 - 420	1700
10/30°-20	280M8	75	720	47,8 - 79,2	770 - 490	1750



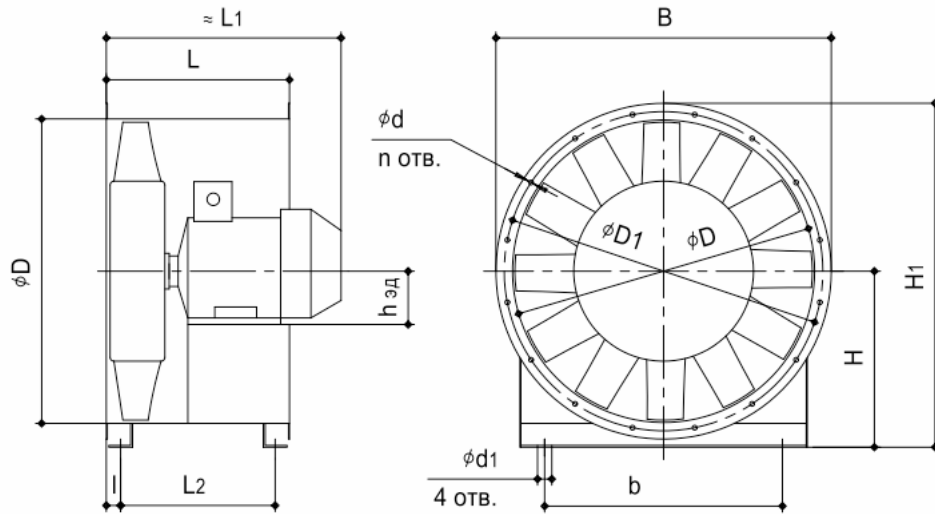
исполнение К06	Типоразмер двигателя-	Установочная мощность, кВт	Частота вращения РК, об/мин	Производи- тельность, м <sup>3</sup> /с	Полное давление, Па	Масса, кг
12к/25°-4	56A4	0,12	1370	0,47 - 0,78	150 - 60	30
12к/30°-4	56B4	0,18	1370	0,58 - 0,94	160 - 80	30
12к/35°-4	63A4	0,25	1370	0,69 - 1,0	175 - 110	35
12к/40°-4	63A4	0,25	1370	0,75 - 1,17	185 - 130	35
12к/45°-4	63B4	0,37	1370	0,90 - 1,29	195 - 160	35
12к/25°-4	71B2	1,1	2800	0,95 - 1,60	620 - 245	40
12к/30°-4	80A2	1,5	2800	1,18 - 1,92	660 - 330	45
12к/35°-4	80B2	2,2	2800	1,4 - 2,14	735 - 455	45
12к/40°-4	80B2	2,2	2800	1,5 - 2,4	770 - 540	45
12к/45°-4	90L2	3	2840	1,9 - 2,7	850 - 680	55
12к/25°-5	63B4	0,37	1370	0,9 - 1,5	230 - 90	50
12к/30°-5	71A4	0,55	1370	1,1 - 1,8	245 - 125	55
12к/35°-5	71B4	0,75	1370	1,3 - 2,0	275 - 170	55
12к/40°-5	71B4	0,75	1370	1,5 - 2,3	290 - 200	55
12к/45°-5	80A4	1,1	1370	1,8 - 2,5	310 - 245	60
12к/25°-5	100S2	4	2840	1,9 - 3,2	990 - 400	75
12к/30°-5	100L2	5,5	2840	2,3 - 3,8	1060 - 530	80
12к/35°-5	100L2	5,5	2840	2,8 - 4,2	1185 - 730	80
12к/40°-5	112M2	7,5	2840	3,0 - 4,7	1240 - 870	95
12к/45°-5	132M2	11	2840	3,7 - 5,2	1325 - 1060	135
12к/25°-6,3	80B4	1,5	1370	1,8 - 3,1	365 - 145	80
12к/30°-6,3	90L4	2,2	1400	2,3 - 3,7	410 - 205	90
12к/35°-6,3	90L4	2,2	1400	2,7 - 4,2	460 - 280	90
12к/40°-6,3	100S4	3	1400	3,0 - 4,7	480 - 335	95
12к/45°-6,3	100L4	4	1400	3,6 - 5,2	510 - 410	100
12к/25°-8	90L6	1,5	910	2,5 - 4,2	260 - 105	115
12к/30°-8	100L6	2,2	910	3,1 - 5,0	280 - 140	125
12к/35°-8	100L6	2,2	910	3,6 - 5,6	310 - 190	125
12к/40°-8	112MA6	3	910	4,0 - 6,2	325 - 230	140
12к/45°-8	112MB6	4	910	4,8 - 6,9	350 - 280	140
12к/25°-8	112M4	5,5	1400	3,8 - 6,4	620 - 250	140
12к/30°-8	132S4	7,5	1400	4,7 - 7,7	660 - 330	160
12к/35°-8	132S4	7,5	1400	5,6 - 8,5	740 - 455	160
12к/40°-8	132M4	11	1400	6,2 - 9,6	775 - 540	180
12к/45°-8	132M4	11	1400	7,4 - 10,6	825 - 660	180



исполнение К06	Типоразмер двигателя–	Установочная мощность, кВт	Частота вращения РК, об/мин	Производи- тельность, м <sup>3</sup> /с	Полное давление, Па	Масса, кг
12к/25°-10	112МВ6	4	910	4,9 - 8,1	410 - 165	185
12к/30°-10	132S6	5,5	910	6,0 - 9,7	435 - 220	205
12к/35°-10	132М6	7,5	950	7,4 - 11,3	530 - 325	225
12к/40°-10	160S6	11	950	8,2 - 12,7	555 - 390	315
12к/45°-10	160S6	11	950	9,8 - 14,0	595 - 475	315
12к/25°-10	160S4	15	1400	7,5 - 12,5	965 - 385	315
12к/30°-10	160M4	18,5	1400	9,2 - 15,0	1030 - 515	340
12к/35°-10	180M4	30	1400	11,0 - 16,7	1155 - 710	375
12к/40°-10	180M4	30	1400	12,1 - 18,7	1210 - 850	375
12к/45°-10	200M4	37	1440	14,8 - 21,2	1365 - 1100	450
12к/25°-12,5	132M8	5,5	700	7,3 - 12,2	380 - 150	295
12к/30°-12,5	160S8	7,5	700	9,0 - 14,6	405 - 200	435
12к/35°-12,5	160M8	11	700	10,7 - 16,3	450 - 275	460
12к/40°-12,5	160M8	11	700	11,8 - 18,3	470 - 330	460
12к/45°-12,5	180M8	15	700	14,1 - 20,1	505 - 405	495
12к/25°-12,5	160M6	15	950	9,9 - 16,6	695 - 280	460
12к/30°-12,5	180M6	18,5	950	12,2 - 19,8	740 - 370	495
12к/35°-12,5	200M6	22	950	14,5 - 22,1	830 - 510	570
12к/40°-12,5	200L6	30	950	16,0 - 24,8	870 - 610	610
12к/45°-12,5	225M6	37	950	19,1 - 27,3	930 - 740	655
12к/25°-16	200M8	18,5	700	15,3 - 25,6	620 - 250	770
12к/30°-16	225M8	30	700	18,9 - 30,7	660 - 330	855
12к/35°-16	250S8	37	700	22,4 - 34,2	740 - 450	990
12к/40°-16	250S8	37	700	24,8 - 38,2	775 - 540	990
12к/45°-16	250M8	45	700	29,5 - 42,2	825 - 660	1040
12к/25°-20	280M8	75	700	30 - 50	970 - 390	1750
12к/30°-20	280M8	75	700	37 - 60	1030 - 515	1750
12к/35°-20	315M8	110	700	44 - 67	1155 - 710	2020



**Чертеж**



№	h <sub>эд</sub>	D	D <sub>1</sub>	d	n	L	L <sub>1 max</sub>	L <sub>2</sub>	l	b	d <sub>1</sub>	B	H <sub>1</sub>	H
4	56 - 100	405	440	10	8	285	425	225	30	260	15	475	495	255
4,5	56 - 90	455	490	10	8	285	410	225	30	310	15	520	540	280
	100					385	440	325						
5	63 - 80	505	540	10	16	285	380	225	30	380	15	575	595	305
	90 - 132					385	560	325						
5,6	63 - 132	565	600	10	16	385	580	325	30	440	15	635	655	335
6,3	71 - 132	635	670	10	16	385	580	325	30	500	15	705	725	370
	160					485	720	425						
7,1	80 - 100	720	760	10	16	385	500	325	30	580	15	790	810	410
	112 - 160					485	750	425						
8	80 - 100	810	850	10	16	385	485	325	30	650	15	880	900	455
	112 - 160					485	750	425						
	180					600	760	530						
9	100 - 160	910	950	10	16	485	790	425	30	750	15	990	1000	505
	180					600	800	530	35	950	18	1020	1020	510
10	100 - 160	1010	1050	10	16	485	790	425	30	850	15	1090	1100	555
	180					600	800	530	35	910	18	1140	1140	570
	200					700	890	630						
11,2	112 - 132	1130	1180	10	16	485	700	425	30	980	15	1210	1220	615
	160 - 180					650	840	580	35	1020	18	1250	1250	625
	200 - 225					750	970	680						
12,5	112 - 132	1260	1300	10	16	485	700	425	30	1050	15	1340	1350	680
	160 - 180					650	840	580	35	1120	18	1390	1390	695
	200 - 225					750	970	680						
16 *	160 - 250	1615	1700	12	28	1000	1200	900	50	1650	24	1760	1760	880
20 *	225 - 315	2020	2080	14	28	1120	1500	1000	60	1750	28	2220	2220	1110

\* Размеры могут уточняться в процессе проектирования