



ЗАКАЗАТЬ

Устройство задающее ЗУ11 предназначено для применения в схемах автоматического регулирования в качестве ручного потенциометрического задатчика к регулирующим приборам.

Особенности

Ручное задание значения регулируемой величины.

Описание конструкции

Устройство задающее потенциометрическое ЗУ 11 конструктивно выполнено в едином корпусе.

На лицевую панель (рис. 1) устройства вынесена шкала потенциометрического задатчика с ручкой управления. Выходной клеммник выполнен на штепсельном разъеме. Монтаж щитовой, утопленный на вертикальной, горизонтальной или наклонной плоскости. Крепление устройства к плоскости щита осуществляется двумя винтами.

Габаритные и установочные размеры представлены на рис. 1. Схема электрическая представлена на рис. 2. Схема подключения — на рис. 3.

Технические характеристики

Наименование	Значение
Основные параметры	
Диапазон изменения сопротивления потенциометра	от 0 до 2.2 кОм
Мощность рассеяния потенциометра	не более 1.5 Вт
Шкала установки потенциометра	0...100% с ценой деления 1%
Нелинейность характеристики изменения сопротивления потенциометра	не более 5%
Размерность сопротивлений между движком и крайними точками потенциометра при положении ручки последнего на делении 50%	не более 200 Ом
Вероятность безотказной работы за 2000 ч наработки	0,99
Вероятность восстановления за 2 ч	0,98
Средний срок службы до списания	8 лет
Техническая характеристика потенциометра	ППЗ-40-2,2 кОм ±10% R1
Содержание драгоценных металлов в устройстве	серебро — 0,2174 г, палладий — 0,0480 г
Конструктивное исполнение	
Габаритные размеры	40x60x135 мм
Масса	не более 0.2 кг
Монтаж	щитовой
Подключение	штепсельный разъем
Условия эксплуатации	
Рабочая температура воздуха при эксплуатации	+5...+50°C
Верхнее значение относительной влажности	80% при 35°C и более низких температурах без

воздуха	конденсации влаги
Атмосферное давление	86...106,7 кПа
Напряженность магнитного поля	не более 400 А/м
Агрессивные и взрывоопасные компоненты в окружающем воздухе	должны отсутствовать
Гарантийный срок эксплуатации	18 месяцев

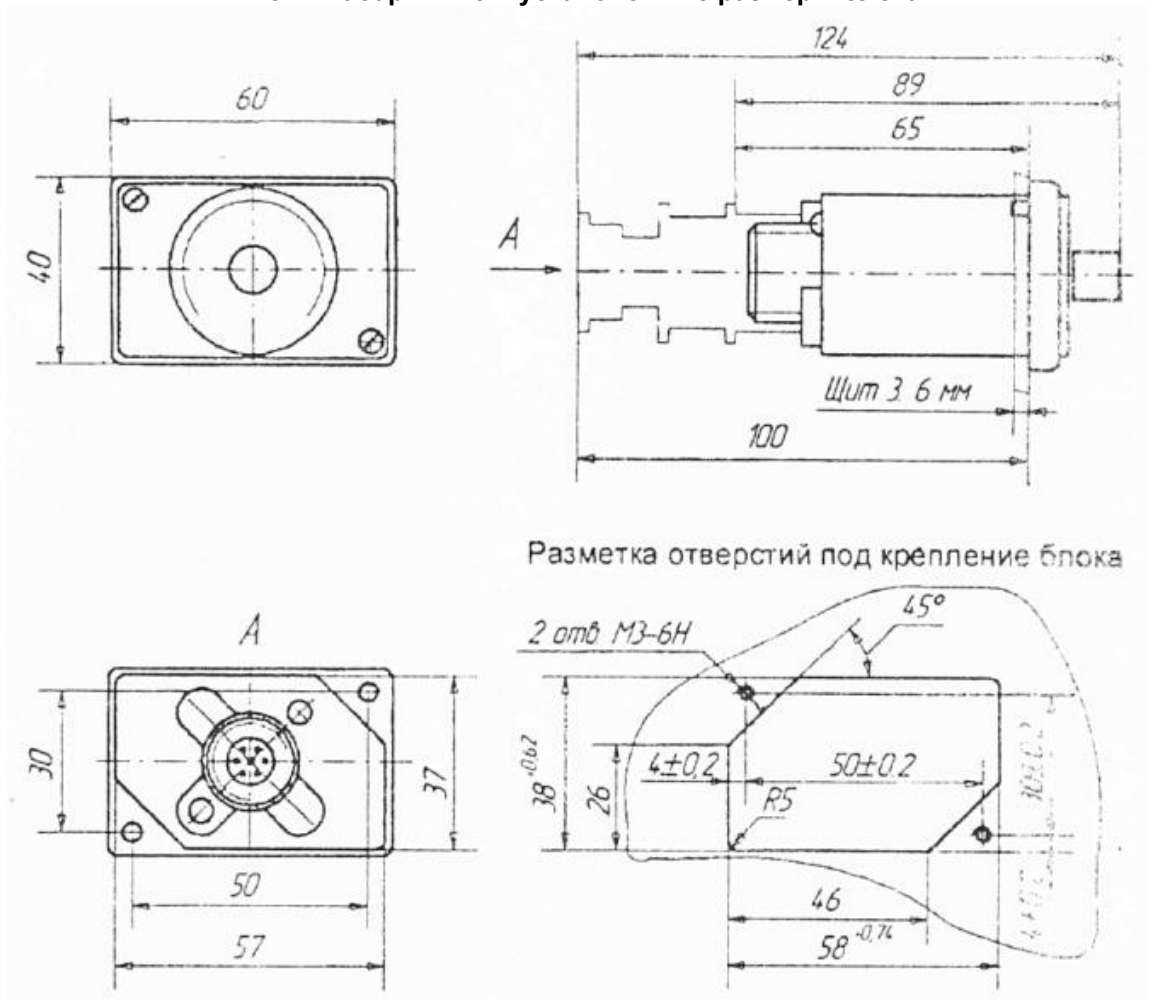
Стандартный комплект поставки:

- Устройство задающее потенциометрическое ЗУ11 — 1 шт.
- Паспорт — 1 экз.*

*Допускается комплектование нескольких устройств, поставляемых в один адрес, одним экземпляром паспорта, но не менее одного экземпляра на каждые десять устройств.

Схемы и чертежи

Рис. 1. Габаритные и установочные размеры блока



Разметка отверстий под крепление блока

Рис. 2. Схема электрическая принципиальная

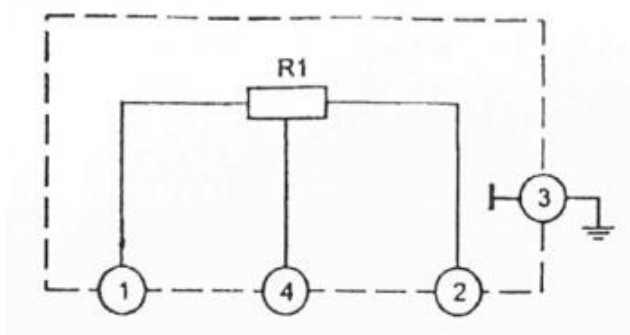


Рис. 3. Схема подключения (4 средний)

