

Код продукции 42 1861



**РЕГУЛЯТОРЫ ТЕМПЕРАТУРЫ
РТ-ТС**

Руководство по эксплуатации

СНИЦ.423 117.020 РЭ

ЗАКАЗАТЬ: РТ-ТС регулятор температуры

Настоящее руководство по эксплуатации распространяется на регуляторы температуры прямого действия РТ-ТС и содержит описание их устройства, принцип действия, а также технические характеристики, правила использования, хранения и технического обслуживания.

В связи с постоянной работой по совершенствованию изделия, повышающей его надёжность и улучшающей условия эксплуатации, в конструкцию могут быть внесены незначительные изменения, не отражённые в настоящем издании.

1 Описание и работа изделия

1.1 Назначение изделия

Регуляторы температуры прямого действия РТ-ТС (в дальнейшем – терморегуляторы), работающие без постороннего источника энергии, предназначены для автоматического регулирования температуры в нагревательных и охлаждающих системах бытовых, коммунальных и промышленных установок путем изменения расхода жидких сред, неагрессивных к материалам регулятора, в условиях эксплуатации, установленных ГОСТ Р 52931 для группы В4.

1.2 Характеристики

1.2.1 Диаметры условных проходов, условная пропускная способность, минимальная пропускная способность, величина хода клапана, условное давление приведены в табл. 1.

Таблица 1

Диаметр условного прохода DN, мм	25	32	40	50	80
Условная пропускная способность Kv, м ³ /ч	6,3	10	12,5	25	60
Минимальная пропускная способность Kv _{min} при перепаде давления 0,1 МПа, м ³ /ч	3,2	5,0	6,3	12,5	30
Величина хода клапана, мм	5 ^{+1,5}			10 ⁺²	
Условное давление, МПа	1,6			1,0	

1.2.2 Температура фиксированной настройки, ±2°С55,60,65,70,75,80,85

1.2.3 Зона пропорциональности, °С, не более10

1.2.4 Зона нечувствительности, °С, не более3

1.2.5 Постоянная времени, с, не более100

1.2.6 Относительная протечка, % от Kv:

по каналу «С»не более 1

по каналу «В»не более 2,5

1.2.7 Габаритные, установочные и присоединительные размеры приведены в приложении А.

1.3 Устройство и работа

Терморегуляторы относятся к регулирующим устройствам прямого действия, не требующим для своей работы постороннего источника энергии.

Принцип действия основан на перемещении клапана в зависимости от изменения объёма наполнителя термочувствительного элемента датчика температуры ТД6М.

Автоматическое поддержание заданной температуры производится по способу перепуска. Соотношение количества регулируемой среды в каналах «В» и «С» определяется её температурой.

При повышении температуры регулируемой среды клапан перемещается термочувствительным элементом, при этом расход в канале «С» увеличивается, а в канале «В» уменьшается. Соотношение расходов изменяется до тех пор, пока регулируемая температура не примет заданного значения.

ЗАКАЗАТЬ: РТ-ТС регулятор температуры

При понижении температуры, восстановление заданного температурного режима происходит под действием пружины возврата, перемещающей клапан в положение, при котором расход в канале «С» – уменьшается, в «В» – увеличивается.

1.4 Конструкция терморегулятора приведена в приложении А.

2 Использование по назначению

2.1 Подготовка изделия к использованию.

Место установки терморегуляторов должно обеспечивать возможность их обслуживания и монтажа.

Трубопровод, предназначенный для монтажа терморегуляторов должен иметь диаметр условного прохода, равный условному проходу терморегулятора.

Рабочее положение терморегулятора может быть любым.

Терморегуляторы можно использовать в качестве смесителей пресной воды, смазочного масла или в качестве перепускных клапанов. Со стороны патрубка обратной воды должен быть установлен обратный клапан.

ВНИМАНИЕ! Запрещается устанавливать терморегулятор в системах, где минимальная пропускная способность ниже указанной в таблице 1.

2.2 Использование изделия.

2.2.1 Типовые схемы терморегуляторов РТ-ТС приведены в приложении В. В затруднительных случаях согласовывайте с изготовителем.

2.2.2 При использовании терморегуляторов по схеме «смешивание потоков» перепад давления в каналах «В» и «С» не должен превышать **0,1 МПа**.

При подключении терморегулятора по схеме «смешивания потоков», температура регулируемой среды в канале «С» по отношению к температуре фиксированной настройки не должна быть ниже $\min 10\text{ }^{\circ}\text{C}$.

При подключении терморегулятора по схеме «разделение потоков» температура регулируемой среды в канале «А» не должна превышать температуру фиксированной настройки на значение не более $25\text{ }^{\circ}\text{C}$ в течение 20 минут.

2.2.3 Расходные характеристики терморегуляторов приведены в приложении Б.

2.2.4 Терморегуляторы отрегулированы и настроены на заданную температуру фиксированной настройки на заводе – изготовителе.

ВНИМАНИЕ! Изменение температуры фиксированной настройки возможно только заменой датчика ТД6М.

2.2.5 Перед включением терморегуляторов в работу убедитесь в правильности монтажа и проверьте на герметичность гидравлическим давлением, равным максимальному в системе, но не более 1 МПа, места соединений с трубопроводом.

2.2.6 При выходе из строя датчика ТД6М поддерживать заданный температурный режим, при необходимости, можно вручную при помощи регулировочного винта изменяя положение клапана. Настройку терморегулятора после замены вышедшего из строя датчика производить по п. 3.2.

2.2.7 Возможные неисправности и способы их устранения приведены в табл. 2.

Таблица 2

Наименование неисправности	Вероятная причина	Метод устранения
Регулируемая температура выше или ниже заданного предела регулирования	1. Вышел из строя датчик 2. Засорился клапан	1. Заменить датчик 2. Снять крышку с клапаном и прочистить клапан

3.1 Техническое обслуживание и ремонт в зависимости от длительности эксплуатации должны осуществляться с периодичностью, приведенной в табл. 3.

Таблица 3

Вид технического обслуживания и ремонт	Периодичность
1. Внешний осмотр	По регламенту обслуживания установки агрегата
2. Устранение неисправностей	По результатам осмотров, проверок
3. Ремонты	По регламенту установки

3.2 Замена датчиков температуры при выходе из строя производится из комплекта ЗИП, поставляемого по требованию заказчика за отдельную плату.

При замене необходимо:

- снять крышку 1 (см. приложение А) с клапаном 2 и датчиком (датчиками) 3, предварительно открутив болты 4, при снятии не повредить прокладку 5 (при невозможности снятия крышки 1, вернуть два болта 4 в резьбовые отверстия крышки 1);
- вращением ручки 6 по часовой стрелке вернуть шток 7 до упора;
- нажав на держатель 8 и провернув его в пазах гильзы 9, постепенно ослабляя пружину 10, снять держатель 8 с вышедшим из строя датчиком (датчиками) 3;
- извлечь вышедший из строя датчик (датчики) 3;
- установить исправный датчик (датчики) 3;
- нажать на держатель и повернуть его в пазах гильзы 9;
- вращением ручки 6 против часовой стрелки установить зазор между клапаном 2 и крышкой 1, равный величине хода клапана, довернуть ручку 6 на пол-оборота;
- проверить целостность уплотнительной прокладки 5, при необходимости заменить;
- крышку 1 с клапаном 2 установить в корпус 11, закрепив её болтами 4;
- вращением ручки 6 провести поднастройку терморегулятора по термометрам;
- опломбировать терморегулятор.

3.3 Указание мер безопасности

3.3.1 К работам по монтажу, проверке и эксплуатации терморегуляторов должны допускаться лица, имеющие необходимую квалификацию, изучившие настоящее руководство.

3.3.2 Источником опасности при монтаже и эксплуатации является измеряемая среда, находящаяся под давлением.

3.3.3 Не допускается производить какие-либо работы по устранению дефектов терморегуляторов, замену терморегуляторов, присоединение и отсоединение от подводящих магистралей, не установив предварительно, что давление в магистрали отсутствует.

4 Комплектность

Наименование	Обозначение	Кол-во	Примечание
Терморегулятор	РТ-ТС	1	Исполнение по спецификации заказа
Датчик температуры	ТД6М ТУ 25-7617.0001-91		
Прокладка	СНИЦ.754 152.041	2	По заказу за отдельную плату
Руководство по эксплуатации	СНИЦ.423 117.020 РЭ	1	По заказу за отдельную плату

5 Правила хранения и транспортирования

5.1 Транспортирование и хранение терморегуляторов должно соответствовать условиям 4 ГОСТ 15150.

5.2 Упакованные терморегуляторы следует транспортировать закрытым транспортом в соответствии с правилами и нормами перевозки грузов, действующими на соответствующем виде транспорта.

6 Срок службы, гарантии изготовителя

6.1 Средний срок службы терморегуляторов – 10 лет.

6.2 Изготовитель гарантирует соответствие терморегуляторов требованиям технических условий СНИЦ.423 117.020 ТУ при соблюдении потребителем условий транспортирования, хранения и эксплуатации.

ВНИМАНИЕ! Запрещается использование терморегулятора при несоблюдении требований настоящего руководства.

6.3 Гарантийный срок эксплуатации 24 месяца со дня ввода терморегулятора в эксплуатацию, но не более 30 месяцев со дня отгрузки.

6.4 Потребитель лишается права на гарантийный ремонт в следующих случаях:

- при нарушении правил транспортирования, хранения, монтажа, эксплуатации и технического обслуживания;

- при наличии механических повреждений наружных деталей и узлов терморегулятора.

6.5 Изготовитель регулятора не несет ответственность за последствия, вызванные несоблюдением или незнанием требований данного руководства.

Декларация о соответствии ЕАЭС № RU Д-RU.AM02.B.00359/19 от 02.07.2019 года

7 Свидетельство об упаковывании

Терморегулятор РТ-ТС _____ зав. № _____ упакован
ОАО «Теплоконтроль» согласно требованиям, предусмотренным технической документацией.

личная подпись

расшифровка подписи

число, месяц, год

8 Свидетельство о приёмке

Терморегулятор РТ-ТС _____ зав. № _____ изготовлен и принят в соответствии с обязательными требованиями государственных стандартов, действующей технической документацией, технических условий СНИЦ.423 117.020 ТУ и признан годным для эксплуатации.

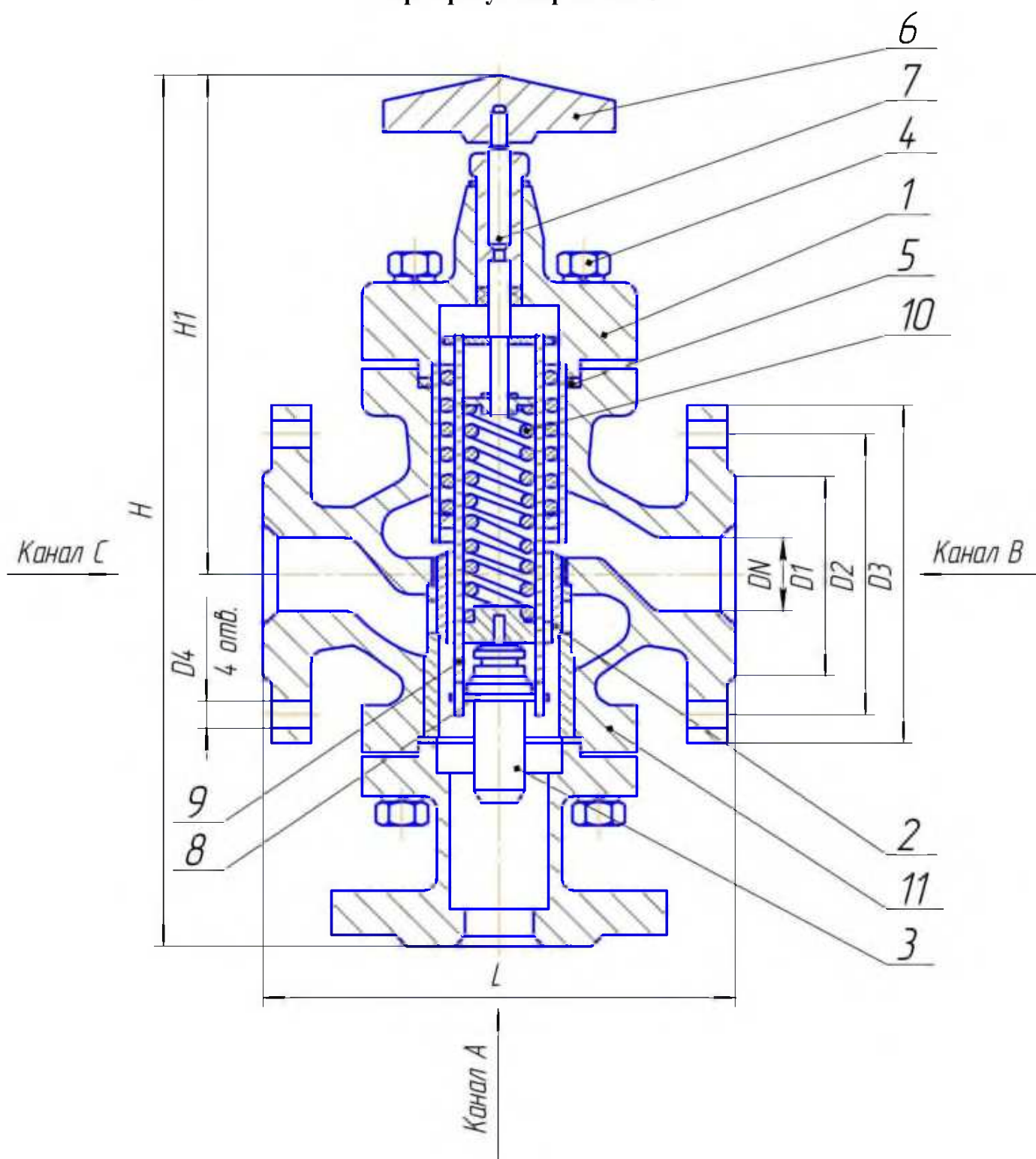
Дата изготовления _____
число, месяц, год

личные подписи (оттиски личных клейм) должностных лиц предприятия, ответственных за приёмку

9 Утилизация

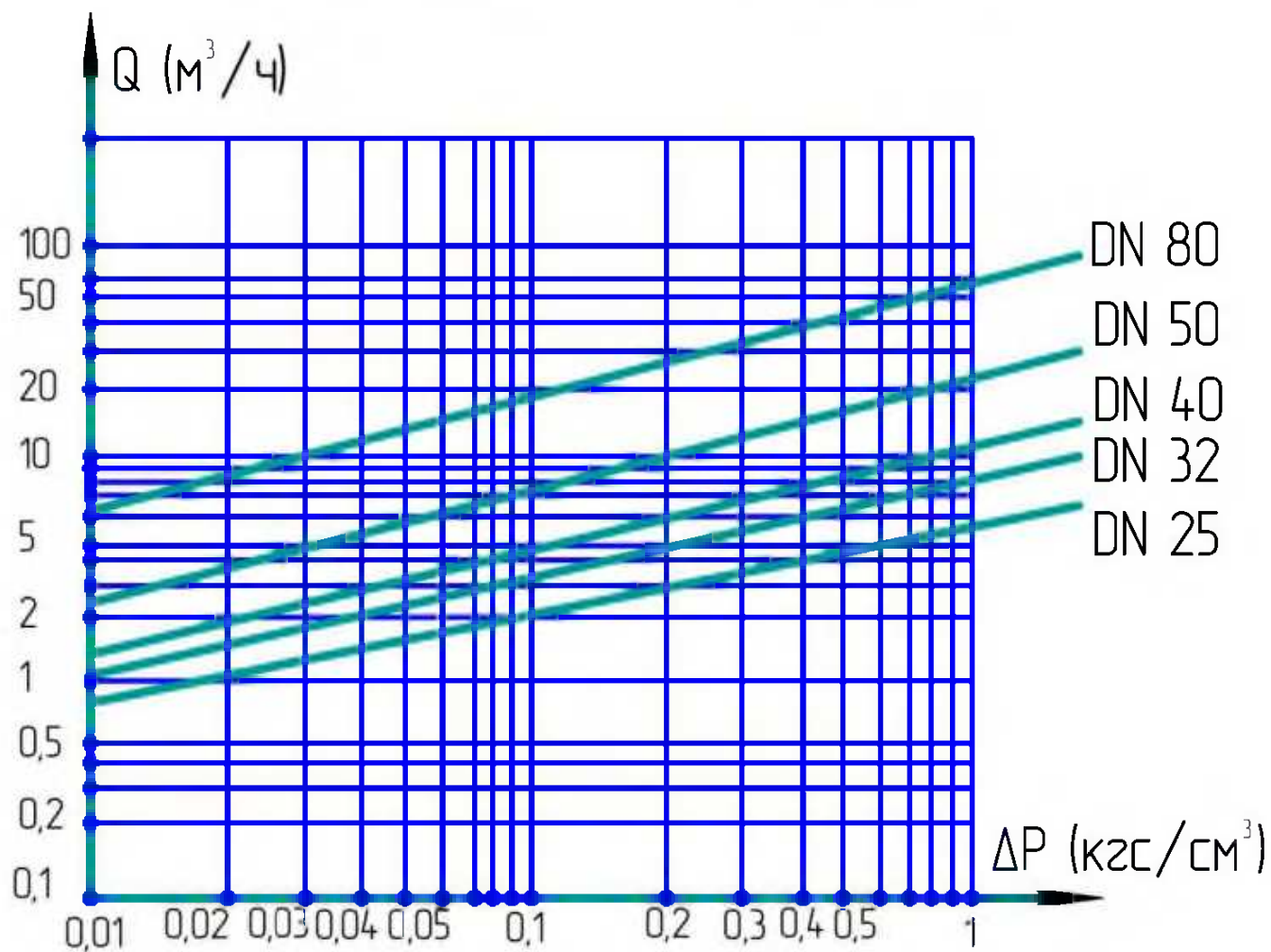
Утилизация производится по усмотрению потребителя

Конструкция, габаритные, установочные и присоединительные размеры терморегулятора РТ-ТС



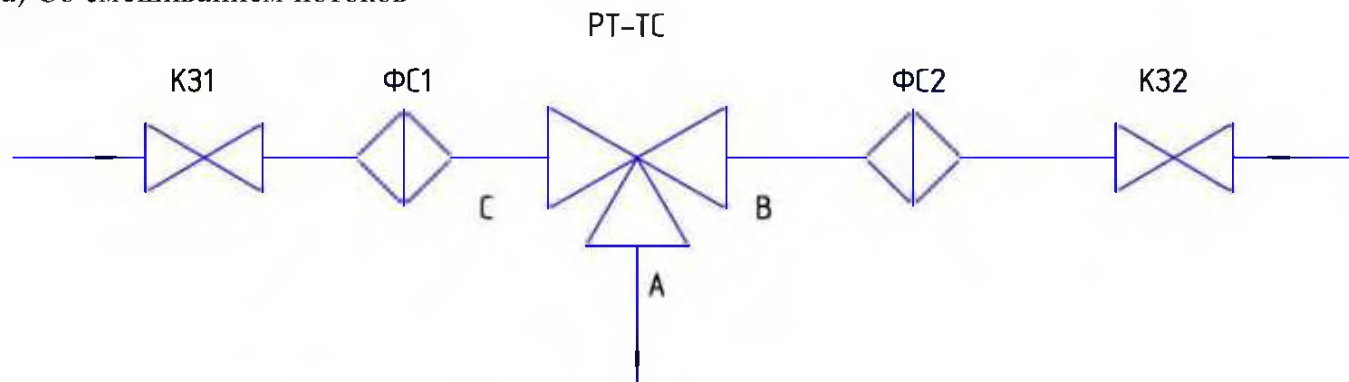
Обозначение	DN, мм	D1, мм	D2, мм	D3, мм	D4, мм	L, мм	H, мм	H1, мм	Масса, кг
РТ-ТС-25	25	68	85	115	14	160	348	200	12,5
РТ-ТС-32	32	78	100	135	18	180	325	175	13,0
РТ-ТС-40	40	88	110	145		200	325	175	15,4
РТ-ТС-50	50	102	125	160		230	425	245	22,9
РТ-ТС-80	80	133	160	195		310	470	260	47,4

Расходные характеристики терморегулятора РТ-ТС



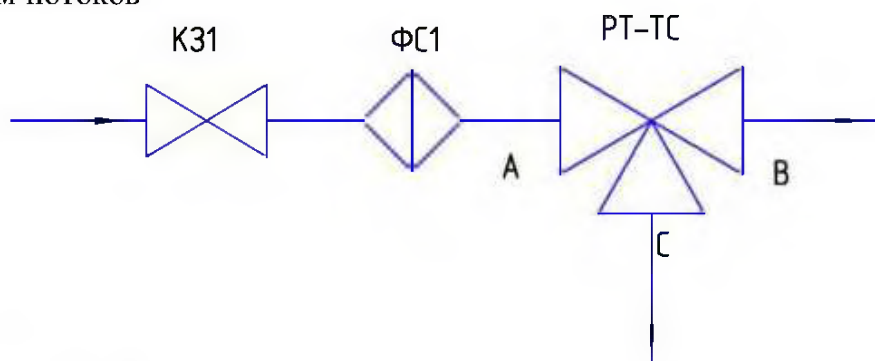
Пример использования терморегулятора РТ-ТС

а) Со смешиванием потоков



ФС1, ФС2 – фильтры сетчатые;
К31, К32 – клапаны запорные;
А - выход смешанной воды;
В- вход горячей воды;
С- вход обратной (холодной) воды.

б) С разделением потоков



ФС1 – фильтры сетчатые;
К31 – клапаны запорные;
А - вход воды;
В- выход воды ниже температуры настройки датчика;
С- выход воды выше температуры настройки датчика.