



4BP электродвигатель асинхронный взрывозащищённый



Электродвигатели асинхронные взрывозащищенные **4BP** могут применяться во взрывоопасных зонах помещений и наружных установок в химической, нефтеперерабатывающей, газовой, угольной и других отраслях промышленности в соответствии с Правилами устройства электроустановок (ПУЭ) и другими документами, регламентирующими установку электрооборудования во взрывоопасных зонах.

Принцип работы двигателя основан на преобразовании электромагнитной энергии вращающегося поля, создаваемого статором, во вращающий момент на валу двигателя.

Структура условного обозначения:

4BP X X X X

1 2 3 4

4BP - название серии с установочными размерами по РС3031;

1 – габарит, мм (высота оси вращения, мм): 63, 71, 80, 90, 100, 112, 132, 160;

2 - установочный размер по длине корпуса: буквы S, M или L (меньший, средний или больший);

3 - число полюсов: 2, 4, 6, 8;

4 - вид климатического исполнения и категория размещения по ГОСТ 15150-69: У2, У3, У5.

Номинальные значения климатических факторов внешней среды для соответствующих климатических исполнений по ГОСТ 15150-69 и ГОСТ 15543.1-89, при этом:

| | |
|------------------------------|--|
| высота над уровнем моря | не более 1000 м |
| температура окружающей среды | от 233 К (- 40 °С) до 313 К (+ 40 °С) |
| относительная влажность | до 80% при температуре 293 К (20°С) |
| окружающая среда | взрывоопасная, не содержащая агрессивных газов и паров в концентрациях, вредно влияющих на металл и изоляцию, не насыщенная водяными парами и токопроводящей пылью |
| номинальный режим работы | S1 по ГОСТ 183-74 |
| степень защиты | IP54 по ГОСТ 17494-87 |
| способ охлаждения двигателей | ICA0141 по ГОСТ 20459-87 |
| питание | от сети переменного тока частоты 50 и 60 Гц |

Виды конструктивного исполнения по способу монтажа соответственно ГОСТ 2479-79:

- IM1081 (IM1082),
- IM2081 (IM2082),
- IM3081 (IM3082).

Основные технические характеристики двигателей

| Типоразмер двигателя | P, кВт | Синхронная частота вращения, об/мин | КПД, % | Cosφ | Скольжение, % | M _{пуск} / M _{ном} | M _{max} / M _{ном} | M _{min} / M _{ном} | I _{пуск} / I _{ном} |
|----------------------|--------|-------------------------------------|--------|------|---------------|--------------------------------------|-------------------------------------|-------------------------------------|--------------------------------------|
| 4BP63A2 | 0,37 | 3000 | 72,0 | 0,84 | 9,0 | 2,2 | 2,2 | 1,8 | 5,0 |
| 4BP63B2 | 0,55 | 3000 | 75,0 | 0,81 | 9,0 | 2,2 | 2,2 | 1,8 | 5,0 |
| 4BP71A2 | 0,75 | 3000 | 79,0 | 0,80 | 6,0 | 2,6 | 2,7 | 1,6 | 6,0 |
| 4BP71B2 | 1,10 | 3000 | 79,5 | 0,80 | 6,5 | 2,2 | 2,4 | 1,6 | 6,0 |
| 4BP80A2 | 1,50 | 3000 | 82,0 | 0,85 | 4,0 | 2,2 | 2,6 | 1,8 | 6,5 |
| 4BP80B2 | 2,20 | 3000 | 83,0 | 0,87 | 4,5 | 2,1 | 2,6 | 1,8 | 6,4 |

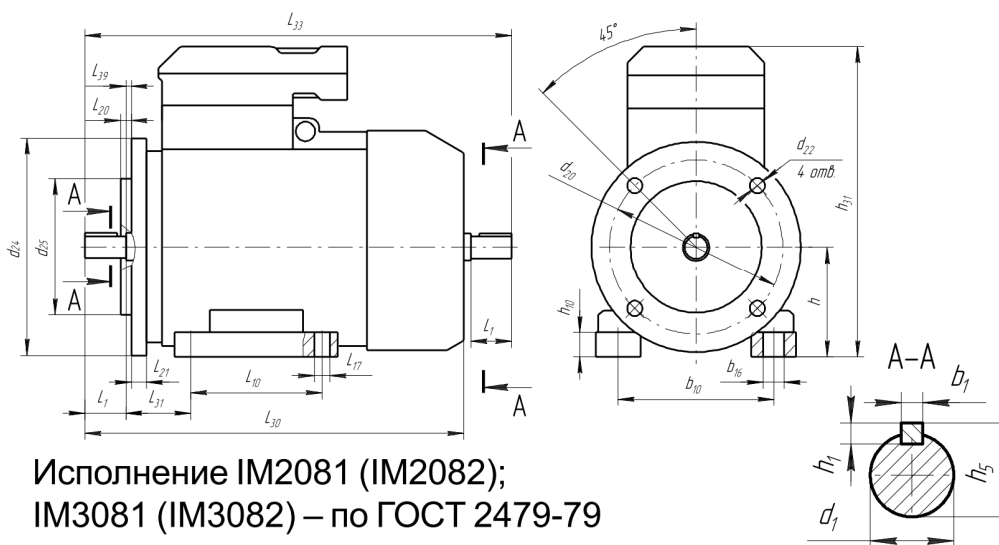
| | | | | | | | | | |
|-----------|------|------|------|------|------|-----|-----|-----|-----|
| 4BP90L2 | 3,00 | 3000 | 84,5 | 0,88 | 4,5 | 2,3 | 2,6 | 1,7 | 7,0 |
| 4BP100S2 | 4,00 | 3000 | 87,0 | 0,88 | 5,0 | 2,0 | 2,4 | 1,6 | 7,5 |
| 4BP100L2 | 5,50 | 3000 | 88,0 | 0,88 | 5,0 | 2,1 | 2,4 | 1,6 | 7,5 |
| 4BP112M2 | 7,50 | 3000 | 87,5 | 0,88 | 3,5 | 2,0 | 2,2 | 1,6 | 7,5 |
| 4BP132M2 | 11,0 | 3000 | 87,5 | 0,88 | 3,0 | 1,6 | 2,2 | 1,2 | 7,5 |
| 4BP63A4 | 0,25 | 1500 | 65,0 | 0,67 | 12,0 | 2,2 | 2,2 | 1,8 | 5,0 |
| 4BP63B4 | 0,37 | 1500 | 68,0 | 0,70 | 12,0 | 2,2 | 2,2 | 1,8 | 5,0 |
| 4BP71A4 | 0,55 | 1500 | 71,0 | 0,71 | 9,5 | 2,3 | 2,4 | 1,8 | 5,0 |
| 4BP71B4 | 0,75 | 1500 | 72,0 | 0,75 | 10,0 | 2,5 | 2,6 | 2,4 | 5,0 |
| 4BP80A4 | 1,10 | 1500 | 76,5 | 0,77 | 5,5 | 2,2 | 2,4 | 1,7 | 5,0 |
| 4BP80B4 | 1,50 | 1500 | 78,5 | 0,80 | 6,0 | 2,2 | 2,4 | 1,7 | 5,3 |
| 4BP90L4 | 2,20 | 1500 | 80,0 | 0,79 | 5,0 | 2,0 | 2,4 | 2,0 | 6,0 |
| 4BP100S4 | 3,00 | 1500 | 82,0 | 0,82 | 6,0 | 2,0 | 2,2 | 1,6 | 7,0 |
| 4BP100L4 | 4,00 | 1500 | 85,0 | 0,84 | 6,0 | 2,1 | 2,4 | 1,6 | 7,0 |
| 4BP112M4 | 5,50 | 1500 | 85,5 | 0,86 | 4,7 | 2,0 | 2,5 | 1,6 | 7,0 |
| 4BP132S4 | 7,50 | 1500 | 86,0 | 0,83 | 4,0 | 2,0 | 2,5 | 1,6 | 7,5 |
| 4BP132M4 | 11,0 | 1500 | 87,5 | 0,79 | 3,4 | 2,4 | 2,9 | 2,2 | 7,5 |
| 4BP63A6 | 0,18 | 1000 | 56,0 | 0,62 | 14,0 | 2,2 | 2,2 | 1,6 | 4,0 |
| 4BP63B6 | 0,25 | 1000 | 59,0 | 0,62 | 14,0 | 2,2 | 2,2 | 1,6 | 4,0 |
| 4BP71A6 | 0,37 | 1000 | 65,0 | 0,63 | 9,5 | 2,1 | 2,2 | 1,6 | 4,5 |
| 4BP71B6 | 0,55 | 1000 | 69,0 | 0,68 | 8,5 | 1,9 | 2,2 | 1,6 | 4,5 |
| 4BP80A6 | 0,75 | 1000 | 71,0 | 0,71 | 7,5 | 2,1 | 2,2 | 1,6 | 4,0 |
| 4BP80B6 | 1,10 | 1000 | 75,0 | 0,71 | 7,5 | 2,2 | 2,3 | 1,8 | 4,5 |
| 4BP90L6 | 1,50 | 1000 | 76,0 | 0,70 | 6,5 | 2,0 | 2,3 | 1,9 | 5,0 |
| 4BP100L6 | 2,20 | 1000 | 81,5 | 0,74 | 5,5 | 1,9 | 2,2 | 1,6 | 6,0 |
| 4BP112MA6 | 3,00 | 1000 | 81,0 | 0,76 | 5,0 | 2,0 | 2,2 | 1,6 | 6,0 |
| 4BP112MB6 | 4,00 | 1000 | 82,0 | 0,81 | 5,0 | 2,0 | 2,2 | 1,6 | 6,0 |
| 4BP132S6 | 5,50 | 1000 | 85,0 | 0,80 | 4,0 | 2,0 | 2,2 | 1,6 | 7,0 |
| 4BP132M6 | 7,50 | 1000 | 85,0 | 0,79 | 5,0 | 2,0 | 2,2 | 1,6 | 7,0 |
| 4BP71B8 | 0,25 | 750 | 58,0 | 0,60 | 8,0 | 1,8 | 1,9 | 1,4 | 4,0 |
| 4BP80A8 | 0,37 | 750 | 58,0 | 0,59 | 10,5 | 2,0 | 2,3 | 1,4 | 3,5 |
| 4BP80B8 | 0,55 | 750 | 58,0 | 0,60 | 10,5 | 2,0 | 2,1 | 1,4 | 3,5 |
| 4BP90LA | 0,75 | 750 | 70,0 | 0,71 | 7,0 | 1,5 | 2,0 | 1,5 | 4,0 |
| 4BP90LB | 1,10 | 750 | 74,0 | 0,72 | 6,0 | 1,5 | 2,2 | 1,5 | 4,5 |
| 4BP100L8 | 1,50 | 750 | 76,0 | 0,75 | 6,0 | 1,6 | 2,0 | 1,5 | 3,7 |
| 4BP112MA8 | 2,20 | 750 | 76,5 | 0,71 | 7,0 | 1,8 | 2,2 | 1,4 | 6,0 |
| 4BP112MB8 | 3,00 | 750 | 79,0 | 0,74 | 7,0 | 1,8 | 2,2 | 1,4 | 6,0 |
| 4BP132S8 | 4,00 | 750 | 83,0 | 0,70 | 6,0 | 1,8 | 2,2 | 1,4 | 6,0 |
| 4BP132M8 | 5,50 | 750 | 83,0 | 0,74 | 6,0 | 1,8 | 2,2 | 1,4 | 6,0 |

Примечание:

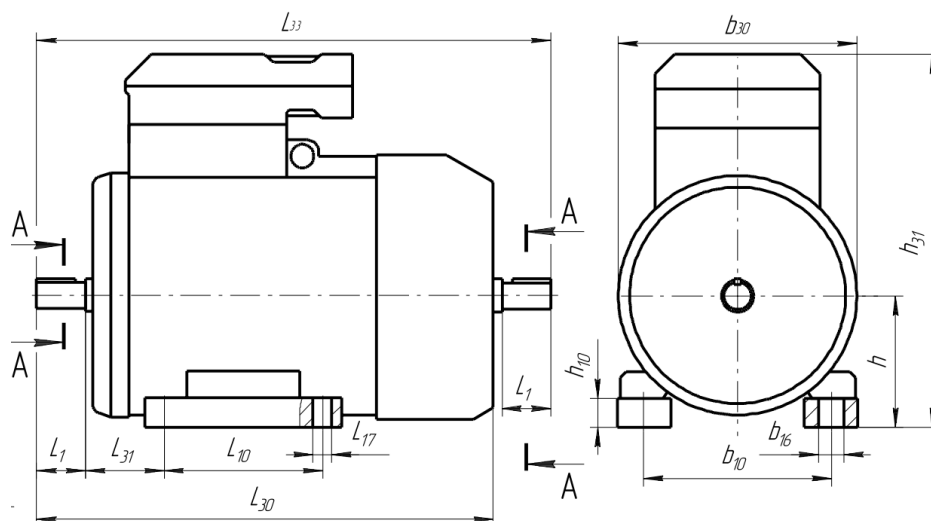
- Mпуск / Mном - отношение пускового вращающего момента к номинальному;
- Mmax / Mном - отношение максимального вращающего момента к номинальному;
- Mmin / Mном - отношение минимального вращающего момента к номинальному;
- Iпуск / Iном - отношение начального пускового тока к номинальному.



Габаритные, установочные и присоединительные размеры двигателей 4BP



Исполнение IM2081 (IM2082);
IM3081 (IM3082) – по ГОСТ 2479-79



Исполнение IM1081 (IM1082)

| Размеры, мм | | 4BP63 | 4BP71 | 4BP80A (A8; B) | 4BP90L | 4BP100S (L) | 4BP112 | 4BP132S (M) |
|-------------|--------------------|-------|-------|-------------------|--------|----------------|--------|----------------|
| L1 | | 30 | 40 | 50 | 50 | 60 | 80 | 80 |
| L10 | | 80 | 90 | 100 | 125 | 112 (140) | 140 | 140 (178) |
| L17 | | 7 | 7 | 10 | 10 | 12 | 12 | 12 |
| L20 | IMI208X; IM308X | 3,5 | 3,5 | 3,5 | 4,0 | 4,0 | 4,0 | 5,0 |
| L21 | | 11,4 | 9,4 | 9,4 | 10,5 | 10,5 | 15 | 19 |
| L30 | | 270 | 320 | 340 (370) | 380 | 380 (410) | 460 | 460 (500) |
| L31 | | 40 | 45 | 50 | 56 | 63 | 70 | 89 |
| L33 L39 | | 305 | 365 | 395 (425) | 432 | 445 (475) | 540 | 520 (560) |
| L39 | | 0 | 0 | 0 | 0 | 0 | 0 | 0 |
| b1 | | 5 | 6 | 6 | 8 | 8 | 10 | 10 |
| b10 | | 100 | 112 | 125 | 140 | 160 | 190 | 216 |
| b16 | | 10 | 10 | 12 | 12 | 16 | 16 | 16 |
| b30 | | 145 | 160 | 174 | 197 | 223,5 | 250 | 290 |
| h | | 63 | 71 | 80 | 90 | 100 | 112 | 132 |
| h1 | | 5 | 6 | 6 | 7 | 7 | 8 | 8 |



торговый дом
АВТОМАТИКА

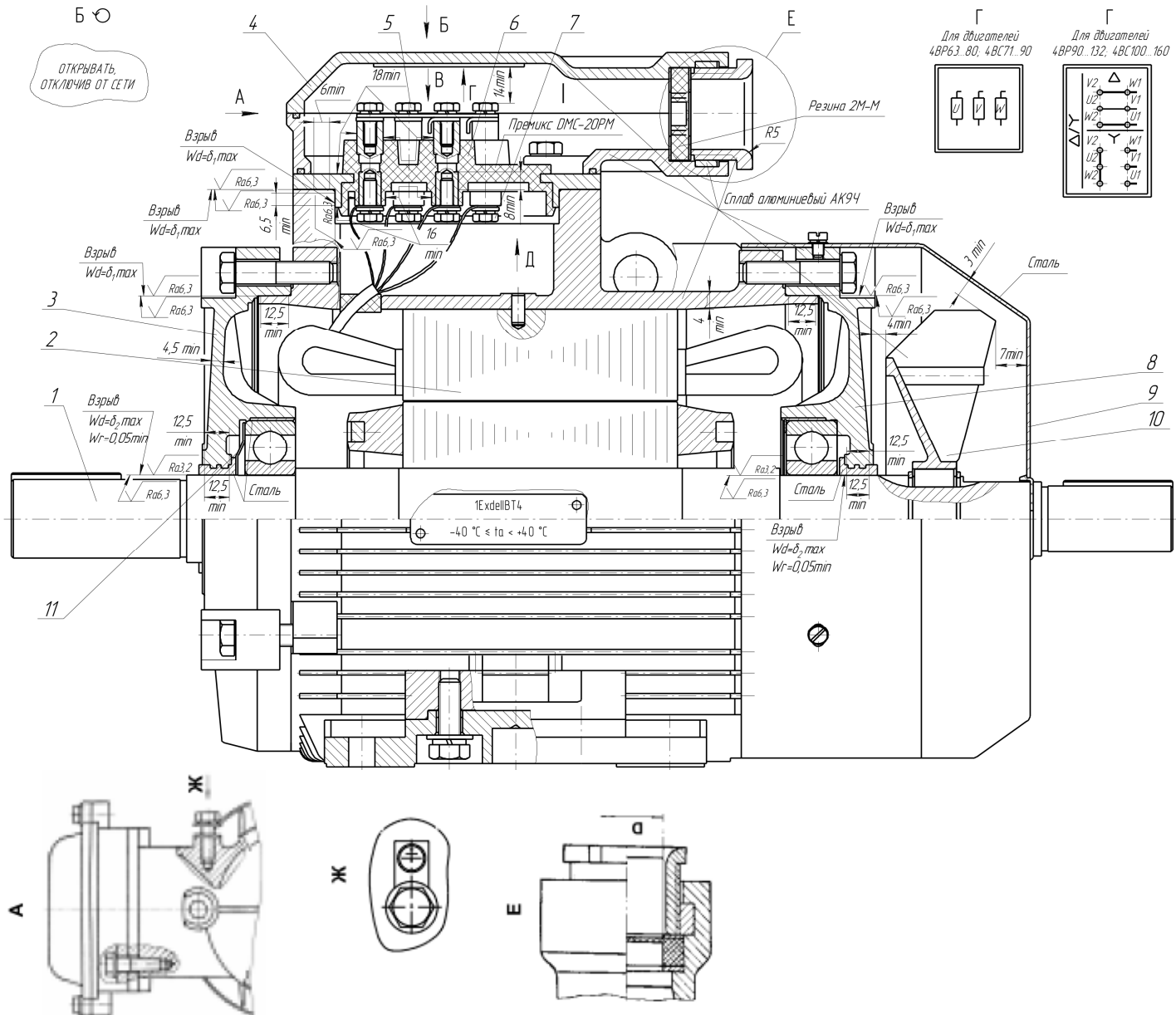
ООО «ТД «Автоматика»
www.td-automatika.ru
info@td-automatika.ru

Россия, 214020, г. Смоленск, ул. Шевченко, д. 86-Б
Тел/факс: (4812) 209-305, 209-306, 209-307, 209-308, 209-310, 209-311
Факс: (4812) 31-21-38, 31-35-06, 61-16-75, 62-10-28

| | | | | | | | | |
|-----|-------------------|-----|------|------|-----|-----|-----|-----|
| h5 | | 16 | 21,5 | 24,5 | 27 | 31 | 35 | 41 |
| h10 | | 10 | 10 | 10 | 12 | 12 | 14 | 16 |
| h31 | | 219 | 225 | 240 | 280 | 300 | 325 | 360 |
| d1 | | 14 | 19 | 22 | 24 | 28 | 32 | 38 |
| d20 | IM208X; IM308X | 130 | 165 | 165 | 215 | 215 | 265 | 300 |
| d22 | IM208X; IM308X | 10 | 12 | 12 | 15 | 15 | 15 | 19 |
| d24 | IM208X; IM308X | 160 | 200 | 200 | 250 | 250 | 300 | 350 |
| d25 | IM208X; IM308X | 110 | 130 | 130 | 180 | 180 | 230 | 250 |

Примечание: размеры в скобках – для двигателей большой длины.

Чертеж средств взрывозащиты



1 - ротор, 2 - статор, 3 - передний подшипниковый щит, 4 - вводное устройство, 5 - силовой зажим, 6 - изоляционная панель, 7 - опорный зажим, 8 - задний подшипниковый щит, 9- кожух, 10- вентилятор, 11 - пружина невинтовая.



| Типоразмер двигателя | Свободный объем оболочки статора, м ³ | δ1, мм | δ2, мм | Испытательное гидравлическое давление, МПа |
|----------------------|--|--------|--------|--|
| 4BP63...80 | До 2000 | 0,2 | 0,3 | 0,6 |
| 4BP90, 100 | Св 2000 | 0,15 | 0,2 | 1.26 |
| 4BP112. 132 | | | | 1,0 |

| Типоразмер двигателя | D | Диаметр применяемого кабеля, мм |
|-------------------------------|----|---------------------------------|
| 4BP63; 4BP71; 4BP80 | 13 | 12 |
| | 16 | 15 |
| | 20 | 19, 20 |
| 4BP90; 4BP100; 4BP112; 4BP132 | 20 | от 11 до 19 |
| | 30 | от 18 до 29 |