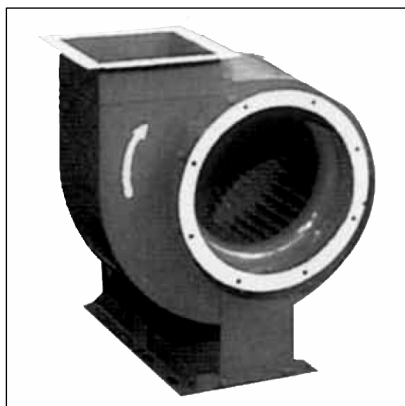




ВР-300-45 электровентилятор низкого и среднего давления



- Низкого и среднего давления
- Одностороннего всасывания
- Корпус спиральный поворотный
- Вперед загнутые лопатки
- Количество лопаток - 34
- Направление вращения - правое и левое

Варианты изготовления:

Общего назначения из оцинкованной или углеродистой стали	ТУ 4861-033-000270366-96
Общего назначения теплостойкие из углеродистой стали	
Коррозионностойкие из нержавеющей стали	
Коррозионностойкие теплостойкие из нержавеющей стали	
Взрывозащищенные из разнородных металлов	ТУ 4861-036-000270366-96
Взрывозащищенные теплостойкие из разнородных металлов	
Взрывозащищенные из алюминиевых сплавов	
Взрывозащищенные коррозионностойкие из нержавеющей стали	
Взрывозащищенные коррозионностойкие теплостойкие из нержавеющей стали	

Технические характеристики

Общего назначения из углеродистой стали.

Общего назначения жаростойкие из углеродистой стали (Ж).

Коррозионностойкие из нержавеющей стали (К1).

Коррозионностойкие жаростойкие из нержавеющей стали (К1Ж).

Типоразмер вентилятора	Конструктивное исполнение	Двигатель		Частота вращения рабочего колеса, об/мин	Параметры в рабочей зоне		Масса вентилятора не более, кг	Виброизоляторы	
		Типоразмер	Мощность, кВт		Производительность, тыс. м ³ /час	Полное давление, Па		Тип	Кол-во
ВР-300-45-2 ВР-300-45-2Ж ВР-300-45-2К1 ВР-300-45-2К1Ж	1	АИР56В4	0,18	1330	0,6-0,9	260-270	14,5	ДО38*	4*
		АИР63А4	0,25	1330	0,6-1,15	260-265	15,8		
		АИР63В4	0,37	1330	0,6-1,15	260-265	16,7		
		АИР80А2	1,5	2850	1,3-2,0	1200-1250	25		
		АИР80В2	2,2	2850	1,3-2,5	1200-1200	26,9		
ВР-300-45-2,5 ВР-300-45-2,5Ж	1	АИР71А4	0,55	1350	1,1-1,8	430-500	27,1	ДО38*	4*
		АИР71В4	0,75	2850	1,1-2,2	430-510	27,4		
		АИР90L2	3	2850	2,4-2,7	1950-2000	36,6		



BP-300-45-2,5K1 BP-300-45-2,5K1Ж		AIP100S2	4	2850	2,4-3,4	1950-2200	42,1		
		AIP100L2	5,5	2850	2,4-4,4	1950-2300	48		
BP-300-45-3,15 BP-300-45-3,15Ж BP-300-45-3,15K1 BP-300-45-3,15K1Ж	1	AIP71B6	0,55	920	1,5-2,7	330-370	34	ДОЗ8	4
		AIP80A6	0,75	920	1,5-3,5	330-360	36,2		
		AIP80B4	1,5	1400	2,3-3,5	800-880	38,4		
		AIP90L4	2,2	1400	2,3-5,2	800-850	43,2		
BP-300-45-4 BP-300-45-4Ж BP-300-45-4K1 BP-300-45-4K1Ж	1	AIP90L6	1,5	930	3,5-5,2	550-620	58,7	ДОЗ9	4
		AIP100L6	2,2	930	3,5-7,3	550-630	68,7		
		AIP100L4	4	1430	5,2-6,0	1320-1400	66,7		
		AIP112M4	5,5	1430	5,2-8,3	1320-1520	88,9		
		AIP132S4	7,5	1430	5,2-8,8	1320-1550	109,5		

Взрывозащищенные из разнородных металлов (В).

Взрывозащищенные жаростойкие из разнородных металлов (ВЖ).

Взрывозащищенные коррозионностойкие из нержавеющей стали (BK1).

Взрывозащищенные коррозионностойкие жаростойкие из нержавеющей стали (BK1Ж).

Типоразмер вентилятора	Конструктивное исполнение	Двигатель		Частота вращения рабочего колеса, об/мин	Параметры в рабочей зоне		Масса вентилятора не более, кг	Виброизоляторы	
		Типоразмер	Мощность, кВт		Производительность, тыс. м ³ /час	Полное давление, Па		Тип	Кол-во
BP-300-45-2В BP-300-45-2ВЖ BP-300-45-2BK1 BP-300-45-2BK1Ж	1	AIM63A4	0,25	1330	0,6-1,15	260-265	25,2	BP-201	
		AIM63B4	0,37	1330	0,6-1,15	260-265	25,7		
		AIM80A2	1,5	2850	1,3-2,0	1200-1250	35,6		
		AIM80B2	2,2	2850	1,3-2,5	1200-1200	38,3		
BP-300-45-2,5В BP-300-45-2,5ВЖ BP-300-45-2,5BK1 BP-300-45-2,5BK1Ж BP-300-45-2,5BK1	1	AIP71A4	0,55	1350	1,1-1,8	430-500	34,3	BP-201	4
		AIP71B4	0,75	1350	1,1-2,2	430-510	35,3		
		AIP90L2	3	2850	2,4-2,7	1950-2000	66,6		
		AIP100S2	4	2850	2,4-3,4	1950-2200	77,7		
		AIP100L2	5,5	2850	2,4-4,4	1950-2300	83		
BP-300-45-3,15В BP-300-45-	1	AIM71B6	0,55	920	1,5-2,7	330-370	43,4	BP-201	4
		AIM80A6	0,75	920	1,5-3,5	330-360	49,4		
		AIM80B4	1,5	1400	2,3-3,5	800-880	52		



3,15ВЖ ВР-300-45- 3,15ВК1 ВР-300-45- 3,15ВК1Ж		АИМ90L4	2,2	1400	2,3-5,2	800-850	74,8	ВР-202	4
ВР-300-45- 4В ВР-300- 45-4ВЖ ВР-300-45- 4ВК1 ВР-300-45- 4ВК1Ж	1	АИМ90L6	1,5	930	3,5-5,2	550-620	89,9	ВР-202	4
		АИМ100L6	2,2	930	3,5-7,3	550-630	106		
		АИМ100L4	4	1430	5,2-6,0	1320- 1400	106		
		АИМ112М4	5,5	1430	5,2-8,3	1320- 1520	125,2		
		АИМ132S4	7,5	1430	5,2-8,8	1320- 1550	160		
Взрывозащищенные из алюминиевых сплавов(ВК3)									
ВР-300-45- 2ВК3	1	АИМ63А4	0,25	1330	0,6-1,15	260-265	21,7	ВР-201	4
		АИМ63В4	0,37	1330	0,6-1,15	260-265	22,2		
		АИМ80А2	1,5	2850	1,3-2,0	1200- 1250	31,9		
		АИМ80В2	2,2	2850	1,3-2,5	1200- 1200	34,6		
ВР-300-45- 2,5ВК3	1	АИМ71А4	0,55	1350	1,1-1,8	430-500	27,9	ВР-201	4
		АИМ71В4	0,75	1350	1,1-2,2	430-510	28,9		
		АИМ90L2	3	2850	2,4-2,7	1950- 2000	60,1	ВР-202	4
		АИМ100S2	4	2850	2,4-3,4	1950- 2200	71,2		
		АИМ100L2	5,5	2850	2,4-4,4	1950- 2300	76,5		
ВР-300-45- 3,15ВК3	1	АИМ71В6	0,55	920	1,5-2,7	330-370	33,4	ВР-202	4
		АИМ80А6	0,75	920	1,5-3,5	330-360	39,3		
		АИМ80В4	1,5	1400	2,3-3,5	800-880	42		
		АИМ90L4	2,2	1400	2,3-5,2	800-850	64,8		
ВР-300-45- 4ВК3	1	АИМ90L6	1,5	930	3,5-5,2	550-620	73,8	ВР-201	4
		АИМ100L6	2,2	930	3,5-7,3	550-630	90,1		
		АИМ100L4	4	1430	5,2-6,0	1320- 1400	90,1	ВР-202	4
		АИМ112М4	5,5	1430	5,2-8,3	1320- 1520	103,7		
		АИМ132S4	7,5	1430	5,2-8,8	1320- 1550	143,3		



Акустические характеристики

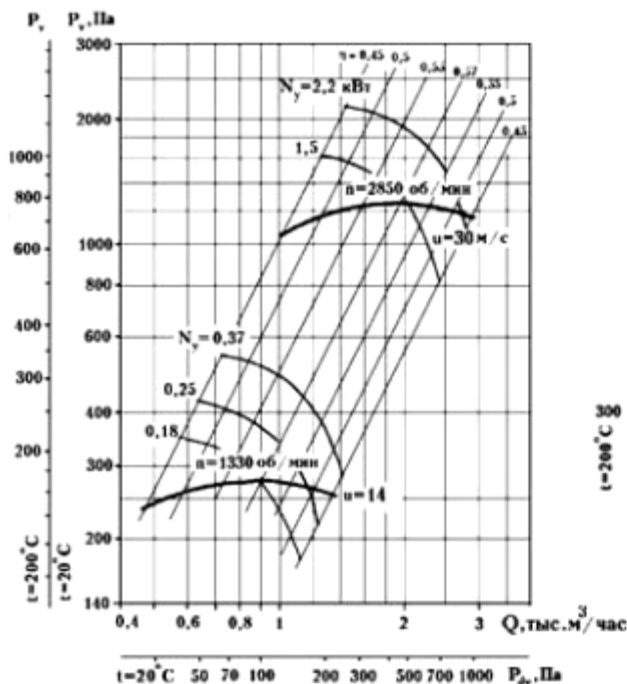
Вентилятор	n, об/мин	Значение L_{p1} , дБ в октавных полосах f , Гц								L_{pa} , дБА
		63	125	250	500	1000	2000	4000	8000	
BP-300-45-2	1330	71	71	75	77	84	70	67	60	86
	2850	83	83	88	91	94	95	87	84	99
BP-300-45-2,5	1350	76	76	77	78	79	74	72	70	83
	2850	91	92	92	93	94	95	90	88	100
BP-300-45-3,15	920	74	74	76	82	69	66	59	56	83
	1400	79	79	83	85	91	78	75	68	92
BP-300-45-4	930	82	83	83	85	81	78	75	68	87
	1430	90	92	93	92	94	91	88	75	96

На стороне всасывания уровни звуковой мощности на 3 дБ ниже уровней, приведенных в таблице.

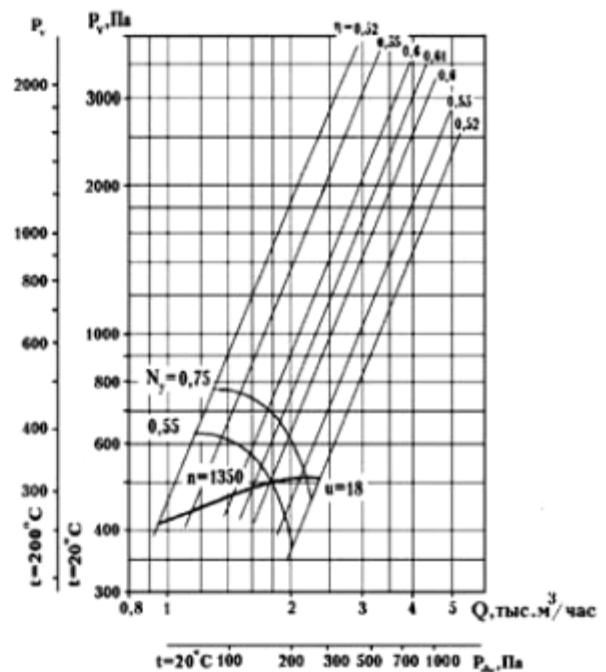
На границах рабочего участка аэродинамической характеристики уровни звуковой мощности на 3 дБ выше уровня звуковой мощности, соответствующего номинальному режиму работы вентилятора.

Аэродинамические характеристики

BP-300-45-2

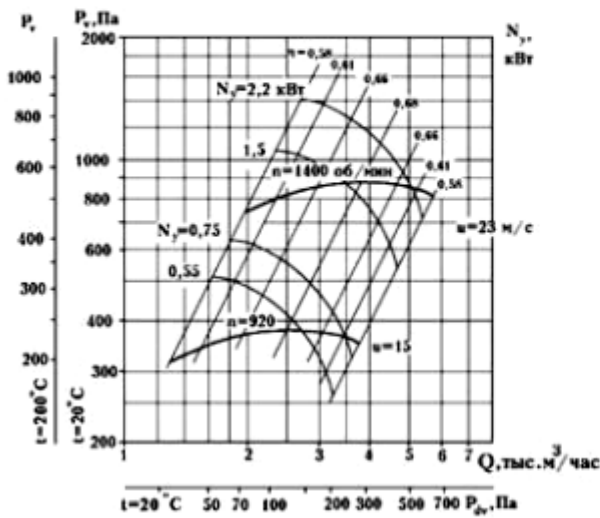


BP-300-45-2,5

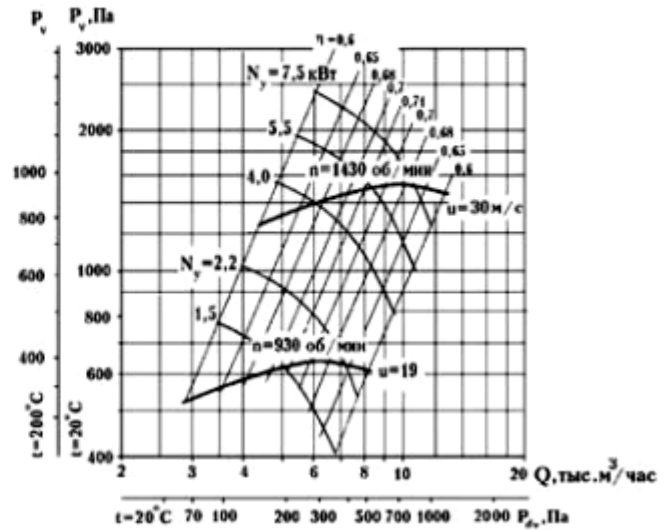




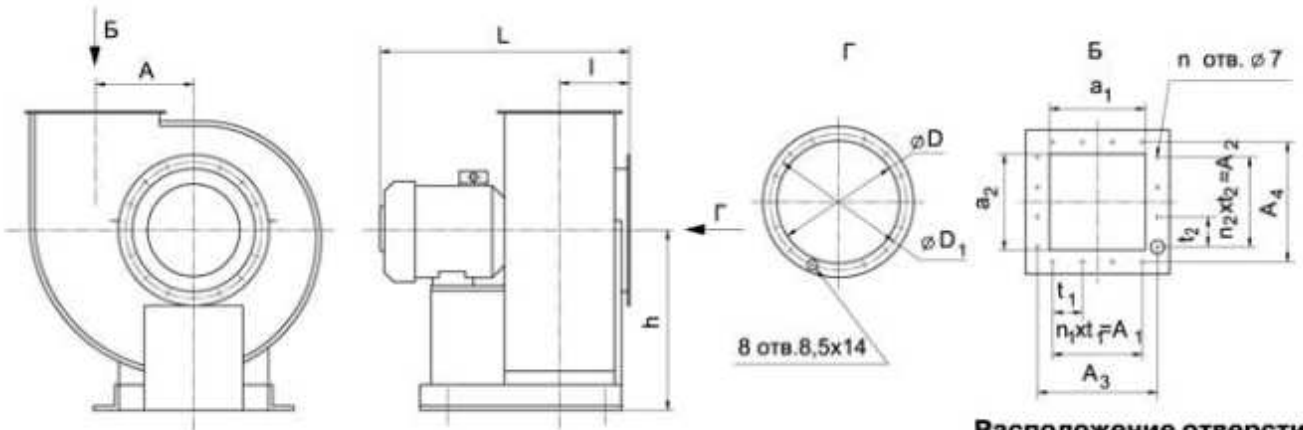
ВР-300-45-3,15



ВР-300-45-4

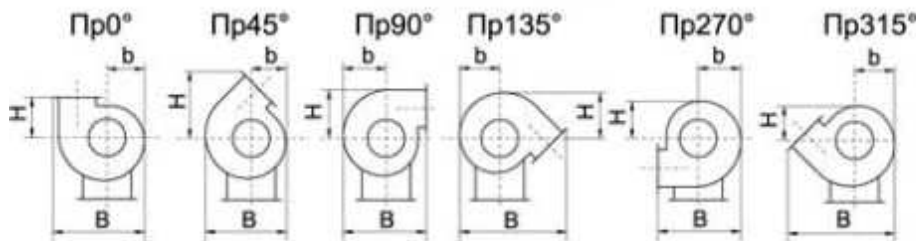


Габаритные и присоединительные размеры

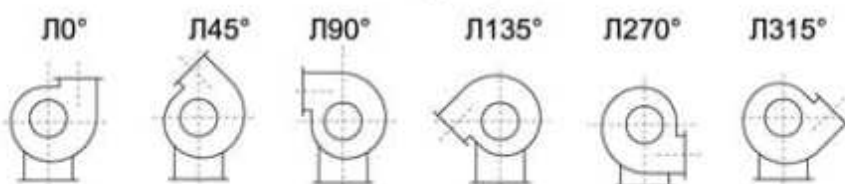


ПОЛОЖЕНИЯ КОРПУСА ВЕНТИЛЯТОРА

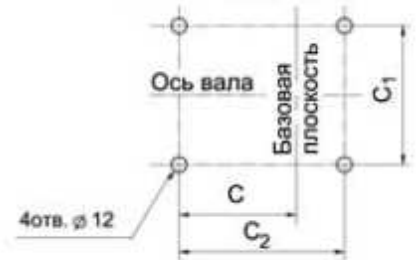
Правого вращения



Левого вращения



Расположение отверстий для крепления вентилятора ВР-300-45-2,5; -3,15; -4



Расположение отверстий для крепления вентилятора ВР-300-45-2





Вентилятор	Размеры, мм																	n	n ₁	n ₂
	h	l	L _{max}	A	D	D ₁	a ₁	a ₂	A ₁	A ₂	A ₃	A ₄	t ₁	t ₂	C	C ₁	C ₂			
BP-300-45-2	250	111	533	130	200	235	140	140	85	85	170	170	85	85	268	220	210	8	1	1
BP-300-45-2,5	320	140	625	162	252	280	175	175	100	100	205	205	100	100	265	220	300	8	1	1
BP-300-45-3,15	410	162	625	205	318	345	221	221	200	200	255	255	100	100	316	220	400	12	2	2
BP-300-45-4	520	192	820	260	403	430	280	280	200	200	310	310	100	100	386	290	500	12	2	2

Вентилятор	Пр0°,Л0°			Пр45°,Л45°			Пр90°,Л90°			Пр135°,Л135°			Пр270°,Л270°			Пр315°,Л315°		
	В	б	Н	В	б	Н	В	б	Н	В	б	Н	В	б	Н	В	б	Н
BP-300-45-2	378	151	166	327	139	279	342	176	227	441	164	189	342	176	151	441	164	139
BP-300-45-2,5	465	189	198	408	173	335	417	220	276	535	204	235	417	219	189	539	204	173
BP-300-45-3,15	580	238	239	515	218	413	516	277	342	670	258	297	516	277	238	670	258	218
BP-300-45-4	728	301	291	648	273	500	642	351	428	856	322	376	642	351	301	856	322	273