



ГР-16М батометр-бутылка



Батометр–бутылка ГР-16М предназначен для взятия проб воды со взвешенными наносами при длительном наполнении емкости.

Заказать

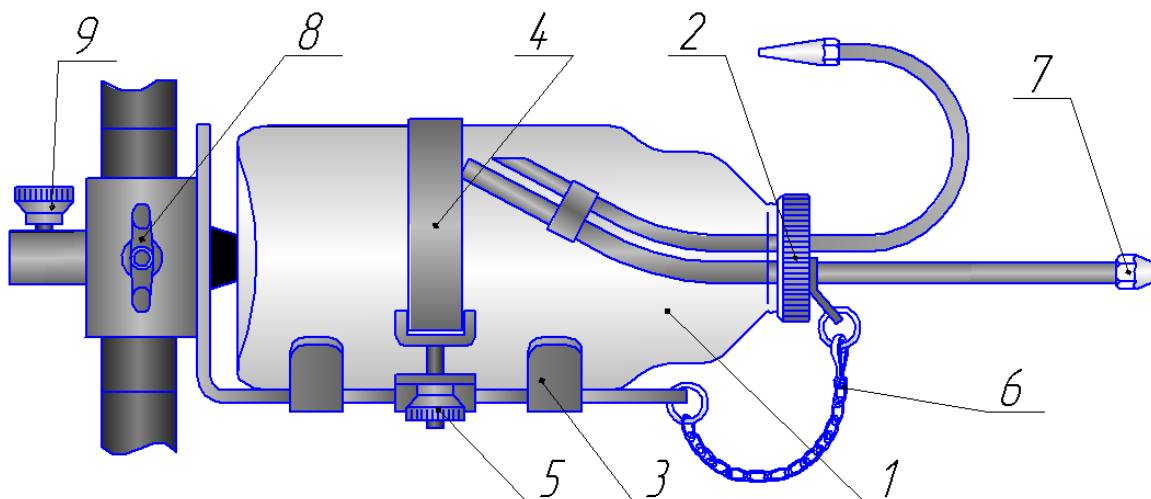
sales@td-avtomatika.ru



Описание

ГР-16М пригоден для взятия проб воды со взвешенными наносами с глубин потока до 4 м, как в отдельных точках, так и интеграционным способом.

Заполнение бутылки происходит при постоянном гидростатическом напоре, обусловленном разностью высот (примерно 4 см) внешних концов водозаборной и воздухоотводной трубок.



Батометр-бутылка ГР-16М конструктивно состоит из однолитровой стеклянной бутылки 1, головки с трубками 2, обоймы (корпуса) 3 и хвостового оперения:

- Головка 2 представляет собой пробку, через которую проходят заборная трубка и трубка для отвода воздуха. На концы трубок навинчиваются насадки 7. В комплекте имеются две заборные насадки $\varnothing 6$ и 4 мм, и три воздухоотводные насадки $\varnothing 1,5$; 2 и 4 мм. Головка навинчивается на резьбовую часть горлышка бутылки.
- Обойма (корпус) 3 служит для соединения всех частей прибора в одно целое, а также крепления прибора на штанге. Бутылка фиксируется в обойме обжимной лентой 4, натяг которой осуществляется гайкой 5. Во избежание потери Батометра-бутылки, или головки (если бутылка разбилась), корпус соединяется с головкой цепочкой с карабином 6.
- Хвостовое оперение служит для придания прибору правильного положения в потоке и крепится к задней втулке обоймы винтом 9.
- На штанге прибор крепится с помощью винта-барашка 8.

Технические характеристики

Параметры	Значения
Объем емкости (бутылки), л	1
Глубина взятия проб интеграционным способом при скоростях течения до 1 м/с, м	1,0-3,5
Глубина взятия проб точечным способом при скоростях течения до $1,5$ м/с, м	0,5-1,5
Габаритные размеры Батометра, мм	790x110x140
Масса Батометра-Бутылки, кг	5

Пробы воды могут браться как интеграционным способом по глубине потока, так и взятием проб в отдельных точках (для глубин не более $1,5$ м).

Соответствие диаметров насадок скорости течения			
Скорость течения, м/сек	≤ 1	1-2	≥ 2
Диаметр отверстия насадки, мм			
На водозаборной трубке	6	4	4
На воздухоотводной трубке	1,5	2	4

Комплект поставки

Наименование	Количество
Батометр-бутылка	1 шт.
Головка с трубками	1 шт.
Обойма (корпус)	1 шт.



Хвостовое оперение	1 шт.
Насадки сменные	3 шт.
Визир-указатель	1 шт.
Руководство по эксплуатации	1 шт.

Внимание! Штанга ГР-56М является самостоятельным изделием и в комплект поставки не входит.

Способы отбора

Работа Батометром-бутылкой проводится с лодки, катера, понтона или с мостовых переходов.

Перед началом работы прибор крепится винтом на нужной отметке штанги. Бутылка поворачивается и фиксируется в обойме так, чтобы трубки располагались в одной вертикальной плоскости. Прибор ориентируется в потоке по визир-указателю на штанге так, чтобы водозаборная трубка располагалась против течения. Начало и непрерывность наполнения батометра контролируется выходом на поверхность непрерывного потока пузырьков воздуха.

При интеграционном способе взятия проб прибор опускается по вертикали от поверхности до дна и поднимается непрерывным перемещением с возможно малой и равномерной скоростью. Наполнение емкости должно происходить непрерывно по всему пути. Контролем последнего служит объем взятой пробы. Он должен быть несколько меньше полной емкости бутылки.

После извлечения из воды бутылка вынимается из обоймы, проба энергично взбалтывается вращательным движением вокруг оси бутылки. Затем отвинчивается головка и бутылка быстро опрокидывается в большую воронку, через которую проба переливается в емкость. Образование в бутылке вихревого тока способствует быстрому и полному удалению из нее воды с наносами.

После этого прибор собирается и снова готов к работе. Перед опусканием его в воду необходимо продуть воздухоотводную трубку для удаления капель воды, создающих пробку.

После окончания работы прибор разбирается, его части вытираются сухой тряпкой, бутылка ополаскивается чистой водой и просушивается.