

Общие сведения

Реле давления FF 4 выпускается на диапазон давлений от 0,22 до 32 бар, имеет большую полость для подключения проводов, несложную настройку, высокую точность переключения, а также удобную шкалу для считывания показаний настроек.



Применение

Системы и оборудование, использующие сжатый воздух, оборудование для систем водоснабжения, повышения давления, контроля давления масла и др.

Назначение

Выпускаемые реле давления серии FF 4 универсальны в своем применении. Они могут быть использованы для решения широкого круга задач, в том числе:

- для осуществления непрерывного контроля и управления давлением жидкостей и газов в системах трубопроводов, в котлах, резервуарах и аппаратах высокого давления;
- в составе систем управления различными процессами, систем охлаждения, пневмо- и гидравлических систем и агрегатов;
- в устройствах для непрерывного контроля давления масла в системах охлаждения и смазки различных механизмов;
- для автоматического переключения двигателей привода компрессоров и насосов, защиты от "сухого хода", например, в системах водоснабжения, для управления работой повысительных насосов, в системах подачи сжатого воздуха;
- и т.д.

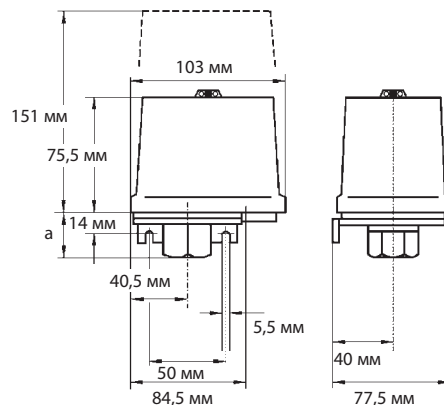
Функционирование

Давление контролируемой среды, воздействующее на чувствительный элемент, нажимает на плоскую мембрану. Рычажно-пружинная система обеспечивает возможность с помощью каскадного переключателя с механизмом скачкообразного замыкания и размыкания осуществлять переключение без каких-либо вибраций и пульсаций.

Если давление на чувствительный элемент отсутствует, контакт 1-2 замкнут. Это положение может использоваться в качестве сигнала "Включить" для того или иного насоса либо компрессора.

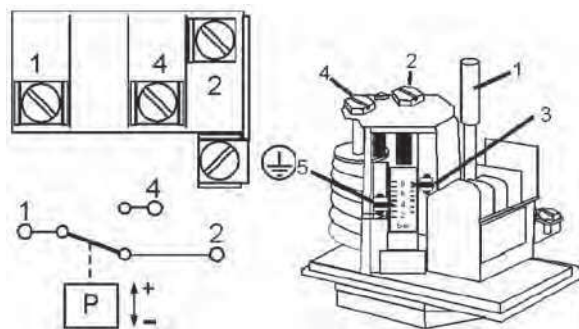
Если величина давления переходит через верхний предел значения переключения, контакт 1-2 размыкается, а контакт 1-4, напротив, замыкается. Это положение может использоваться в качестве сигнала "Выключить" для того или иного насоса либо компрессора.

Контакт 1-2 замыкается снова, когда давление опускается ниже предварительного настроенного нижнего значения переключения.



Разъем для подвода давления, датчик давления (чувствительный элемент), переключающий механизм и контакты для электрического подключения аппарата - все это смонтировано на шасси аппарата, выполненного из легкого сплава литьем под давлением. Прозрачная крышка из поликарбоната защищает переключатель и шкалу от воздействия факторов окружающей среды.

5



Настройка

- Предусмотрена возможность независимой настройки, с помощью обычной отвертки, отдельно верхнего и отдельно нижнего предельных значений переключения. Оба этих значения можно легко считать по имеющейся на приборе шкале.
- Вращая винт 2, настраивается верхнее значение давления выключения реле. Индикатором настройки служит красная стрелка 3.
- Вращая винт 4, настраивается нижнее значение давления включения, давление выключения при этом не изменяется. Индикатором настройки служит зелёная стрелка 5.

Модельный ряд

Реле давления с мембраной из пербунана, предназначенное для масел, воды и воздуха.

Разъем для подвода давления с внутренней резьбой G 3/8 дюйма, согласно DIN ISO 228/1: Y - полиамид, H - силумин. VDE 0660, IEC 337-1, IEC 553-1

| Обозначение | Верхнее значение переключения, настраиваемое (бар) | Нижнее значение переключения, настраиваемое (бар) | Наименьший перепад давления* (бар) | Максимальное рабочее давление (бар) | Максимальное давление опрессовки (бар) | Заводская настройка (бар) | № продукта |
|-------------|--|---|------------------------------------|-------------------------------------|--|---------------------------|------------|
| FF 4-4 DAY | 0,22 ... 4 | 0,07 ... 3,75 | 0,15 0,25 | 8 | 12 | 1 / 3 | 00ID8952 |
| FF 4-8 DAY | 0,5 ... 8 | 0,2 ... 7,5 | 0,3 0,5 | 12 | 16 | 2 / 6 | 00ID8953 |
| FF 4-16 DAY | 1 ... 16 | 0,4 ... 15 | 0,6 1 | 20 | 24 | 4 / 12 | 00ID8954 |
| FF 4-32 DAH | 2 ... 32 | 0,8 ... 30 | 1,2 2 | 52 | 64 | 10 / 20 | 00ID9074 |

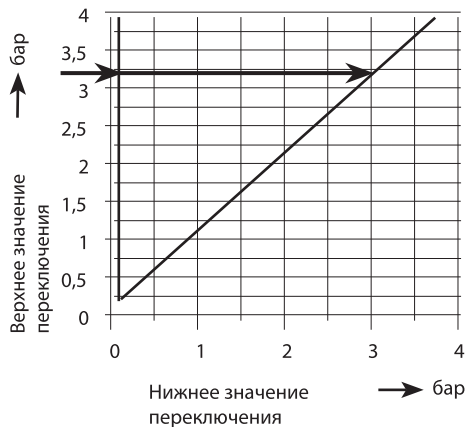
* на нижнем ... верхнем пределах диапазона

Диаграммы давления

На представленных диаграммах показаны возможные варианты настройки.

Пример по диаграмме реле FF 4-4: Если в качестве верхнего значения переключения установлено давление 3,25 бар, то нижнее значение переключения может быть настроено на величину в пределах от 0,07 до 3 бар (см. стрелку на диаграмме).

FF 4-4



FF 4-8



FF 4-16



FF 4-32

