

СД-54 электродвигатель синхронный реактивный с короткозамкнутым ротором



Электродвигатель синхронный реактивный с короткозамкнутым ротором СД-54 предназначен для работы в качестве исполнительных двигателей кинематики автоматических приборов, приводах электрогрилей, дозаторов подачи жидкостей, сыпучих материалов.

Заказать

sales@td-automatika.ru

Технические характеристики

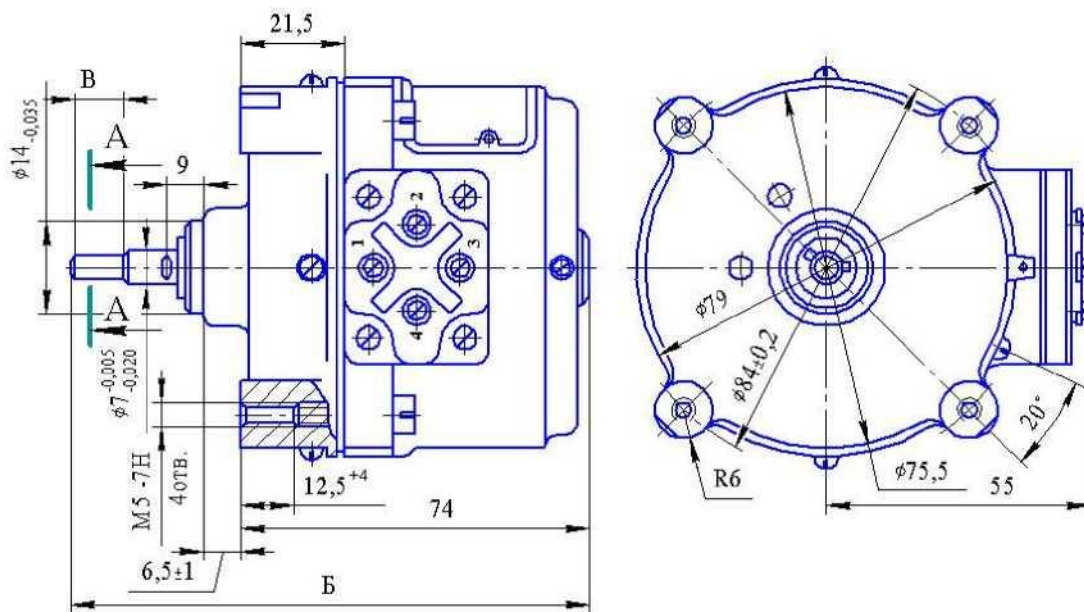
Наименование параметра	Значение показателя
Напряжение питания, В	
Частота питающей сети, Гц	50±1
Потребляемый ток на холостом ходу, А, не более	0,10
Потребляемая мощность на холостом ходу, В*А, не более	12,7
Момент вхождения в синхронизм (номинальный передаточный момент), Н*м, не менее, при передаточных отношениях:	
1/15,62	0,083
1/25	0,107
1/39,06	0,191
1/62,5	0,264
1/76,56	0,377
1/137	0,618
1/268	1,20
1/478	1,27
1/670	1,27
Частота и направление вращения выходного вала редуктора двигателя на холостом ходу (вид со стороны выходного конца вала), об/мин, не менее, при передаточных отношениях:	
1/15,62 против часовой стрелки	96
1/25 по часовой стрелке	60
1/39,06 по часовой стрелке	38,4
1/62,5 против часовой стрелки	24
1/76,56 по часовой стрелке	19,59
1/137 против часовой стрелки	10,94
1/268 против часовой стрелки	5,59
1/478 по часовой стрелке	3,14
1/670 по часовой стрелке	2,24
Масса, кг, не более	1,0
Режим работы	Продолжительный
Климатическое исполнение по ГОСТ 15150-69	УХЛ А

Комплект поставки:

- Двигатель.
- Паспорт на партию двигателей не более 10 шт. одного типа и передаточного отношения, но не менее одного паспорта в коробку.



Габаритные размеры



А-А (2:1)

Редукции	Рис.	Размеры, мм	
		Б	В
1/25; 1/52,5	1	101	10,65 ± 0,5
Прочие редукции	2	113,5	12 ± 0,5

Рис. 1

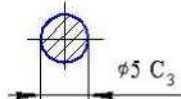


Рис. 2

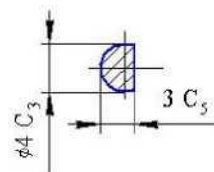


Схема включения двигателя на 127 В, 50 Гц

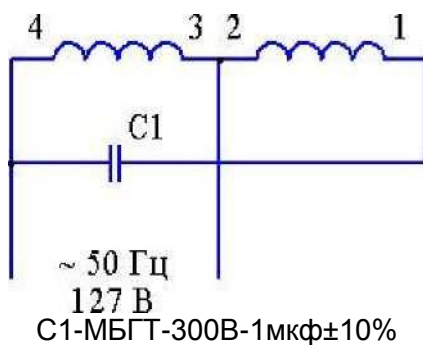


Схема включения двигателя на 220 В, 50 Гц

