



ФСПКр изолятор фиксаторный стержневой полимерный покрыт кремнийорганической резиной



Номенклатурный перечень полимерных изоляторов для контактной сети железных дорог

обозначение	Номинальное напряжение, кВ	назначение
ФСПКр 120-3/0,6	3	фиксаторные
ФСПКр 120-3/0,6-Д	3	
ФСПКр 120-25/0,95	25	
ФСПКр 120-25/0,95-Д	25	
ФСПКр 120-25/1,1	25	
ФСПКр 120-25/1,1-Д	25	
ФСПКр 120-25/1,5	25	
ФСПКр 120-25/1,5-Д	25	
ФСПКр 120-3/0,6-Р	3	
ФСПКр 120-25/0,95-Р	25	
ФСПКр 120-25/1,1-Р	25	
ФСПКр 120-25/1,5-Р	25	
ФСПКр 70-3/0,6	3	
ФСПКр 70-3/0,6-Д	3	
ФСПКр 70-25/0,95	25	
ФСПКр 70-25/0,95-Д	25	
ФСПКр 70-25/1,1	25	
ФСПКр 70-25/1,1-Д	25	
ФСПКр 70-25/1,5	25	
ФСПКр 70-25/1,5-Д	25	



Структура условного обозначения изоляторов для контактной сети железных дорог

Ф	С	П	К	р	70	-X	/X	-X	-X-X	XX
										<p>Буквенное обозначение типа нижнего оконцевателя. При единственном исполнении буква не ставится. Г – «Гнездо»; П – «Пестик»; У - «Ушко»; Т - «Труба»; Р - «Резьба».</p> <p>Для основного или единственного исполнения буква не указывается. Ø70; Ø80 - диаметр применяемой совместно с изолятором консоли. Для консоли Ø60 не указывается.</p>
										<p>Буквенное обозначение модификации изолятора: Д - с повышенной электрической прочностью внутренней изоляции; К - устойчивый к кислотной коррозии; Р - с двумя оконцевателями типа «Резьба»; НВ - с нейтральной вставкой; НВО - с нейтральной вставкой, для отбойника. Для основного и обычного исполнения - не указывается.</p>
										<p>Длина пути утечки страховочного элемента (только для исполнений НВ; НВО)</p>
										<p>Длина пути утечки, м</p>
										<p>3, 25 ... - Номинальное напряжение контактной сети, кВ.</p>
										<p>70, 120.. - Класс изолятора - Нормированная разрушающая сила при растяжении, кН.</p>
										<p>Ребристая защитная оболочка</p>
										<p>Материал защитной оболочки изоляционной части - кремнийорганическая резина</p>
										<p>Полимерный</p>
										<p>Стержневой</p>
										<p>Назначение изолятора: - П - подвесной - Ф - фиксаторный - К - консольный - Н - натяжной</p>

Пример условного обозначения изолятора:

ФСПКр 70-25/1,1-0,2-НВ - изолятор фиксаторный стержневой полимерный, с защитной оболочкой из кремнийорганической резины с нейтральной вставкой, класса 70 кН, на номинальное напряжение 25 кВ, с длиной пути утечки основной - 1,1 м., страховочной - 0,2 м.

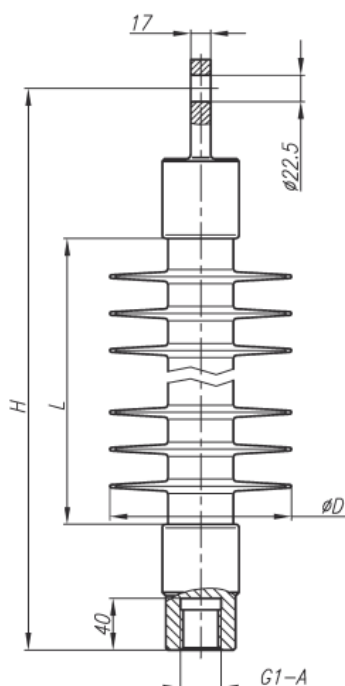


Технические характеристики

Наименование параметра	ФСПкр 120-3/0,6 ФСПкр 120-3/0,6-Д ФСПкр 120-3/0,6-К	ФСПкр 120-25/0,95 ФСПкр 120-25/0,95-Д ФСПкр 120-25/0,95-К	ФСПкр 120-25/1,1 ФСПкр 120-25/1,1-Д ФСПкр 120-25/1,1-К	ФСПкр 120-25/1,5 ФСПкр 120-25/1,5-Д ФСПкр 120-25/1,5-К
Номинальное рабочее напряжение, кВ	3	25		
Выдерживаемое напряжение промышленной частоты в сухом состоянии, кВ, не менее	80	145		
Выдерживаемое напряжение промышленной частоты под дождем, кВ, не менее: - В горизонтальном положении - В вертикальном положении	70 50	125 70		
Выдерживаемое напряжение промышленной частоты загрязненного и увлажненного изолятора, действующее значение, кВ, не менее	15	40		
Выдерживаемое напряжение грозовых импульсов, кВ, не менее	125	240		
Механическая разрушающая сила при растяжении, кН, не менее	120			
Разрушающий изгибающий момент, кНм, не менее	8,0			
Длина пути утечки, м, не менее	0,6	0,95	1,1	1,5
Степень загрязнения атмосферы в районе эксплуатации изолятора (СЗА), не более	VII	IV	V	VII
Строительная высота, Н, мм	420	560	565	660
Изоляционный промежуток, L, мм	203	350	348	444
Диаметр ребер, D, мм	150	147	156	156
Вес, кг, не более	4,9	5,9	6,0	7,0
Климатическое исполнение и категория размещения по ГОСТ 15150	УХЛ1			

Изоляторы соответствуют ТУ 3494-007-54276425-2004 и ГОСТ Р 51204

Габаритный чертеж





Технические характеристики

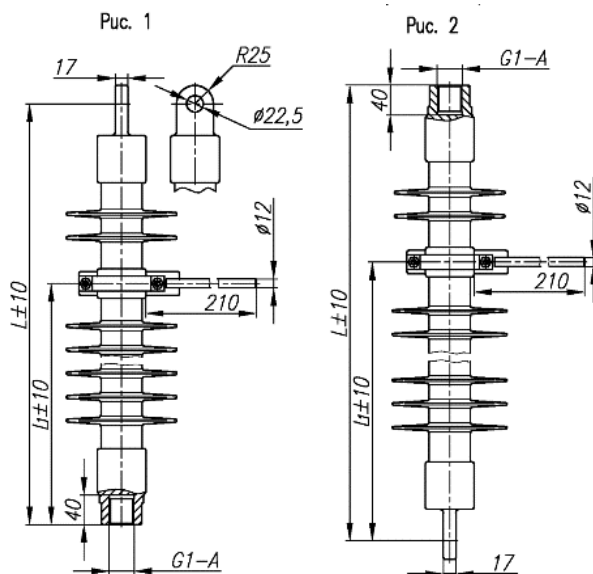
Наименование параметра	ФСПКр 120-3/0,6-0,3-НВ ФСПКр 120-3/0,6-0,3-НВО	ФСПКр 120-25/1,1-0,3-НВ ФСПКр 120-25/1,1-0,3-НВО	ФСПКр 120-25/1,5-0,3-НВ ФСПКр 120-25/1,5-0,3-НВО
Номинальное рабочее напряжение, кВ	3	25	
Выдерживаемое напряжение промышленной частоты в сухом состоянии, кВ, не менее	80	145	
Выдерживаемое напряжение промышленной частоты под дождем, кВ, не менее:			
- В горизонтальном положении	70	125	
- В вертикальном положении	50	70	
Выдерживаемое напряжение промышленной частоты загрязненного и увлажненного изолятора, действующее значение, кВ, не менее	15	40	
Выдерживаемое напряжение грозовых импульсов, кВ, не менее	125	240	
Механическая разрушающая сила при растяжении, кН, не менее	120		
Разрушающий изгибающий момент, кНм, не менее	8,0		
Длина пути утечки, м, не менее	0,6/0,3	1,1/0,3	1,5/0,3
Степень загрязнения атмосферы в районе эксплуатации изолятора (СЗА), не более	VII	IV	V
Климатическое исполнение и категория размещения по ГОСТ 15150	УХЛ1		

Изоляторы соответствуют ТУ 3494-007-54276425-2004 и ГОСТ Р 51204

Присоединительные размеры изоляторов

Обозначение изолятора	Рис.	Строительная высота L, мм	L1, мм	Длина утечки основная/страховочная, мм	Масса кг., не более
ФСПКр 120-3/0,6-0,3-НВ	1	569	343	600/300	7,8
ФСПКр 120-25/1,1-0,3-НВ		710	488	1100/300	8,3
ФСПКр 120-25/1,5-0,3-НВ		810	584	1500/300	9,0
ФСПКр 120-3/0,6-0,3-НВО	2	569	360	600/300	7,8
ФСПКр 120-25/1,1-0,3-НВО		705	492	1100/300	8,3
ФСПКр 120-25/1,5-0,3-НВО		810	588	1500/300	9,0

Габаритный чертеж



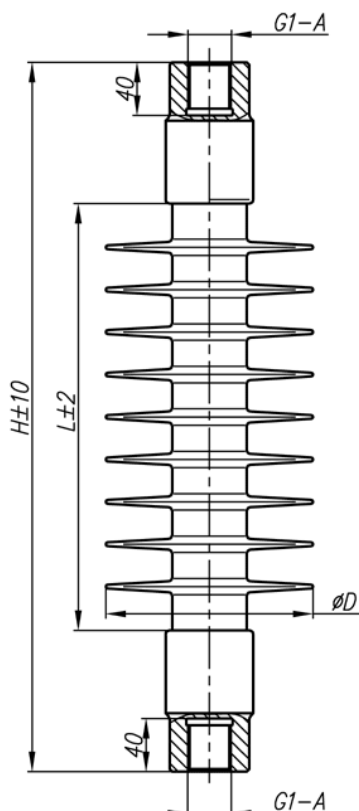


Технические характеристики

Наименование параметра	ФСПКр 120-3/0,6-Р	ФСПКр 120-25/0,95-Р	ФСПКр 120-25/1,1-Р	ФСПКр 120-25/1,5-Р
Номинальное рабочее напряжение, кВ	3	25		
Выдерживаемое напряжение промышленной частоты в сухом состоянии, кВ, не менее	80	145		
Выдерживаемое напряжение промышленной частоты под дождем, кВ, не менее: - В горизонтальном положении - В вертикальном положении	70 50	125 70		
Выдерживаемое напряжение промышленной частоты загрязненного и увлажненного изолятора, кВ, не менее	15	40		
Выдерживаемое напряжение грозовых импульсов, кВ, не менее	125	240		
Механическая разрушающая сила при растяжении, кН, не менее	120			
Разрушающий изгибающий момент, кНм, не менее	8,0			
Длина пути утечки, м, не менее	0,6	0,95	1,1	1,5
Степень загрязнения атмосферы в районе эксплуатации изолятора (СЗА), не более	VII	IV	V	VII
Строительная высота, Н, мм	410	560	560	650
Изоляционный промежуток, L, мм	203	350	348	443
Диаметр ребер, D, мм	150	147	156	156
Вес, кг, не более	4,9	5,9	6,0	7,0
Климатическое исполнение и категория размещения по ГОСТ 15150	УХЛ1			

Изоляторы соответствуют ТУ 3494-007-54276425-2004 и ГОСТ Р 51204

Габаритный чертеж



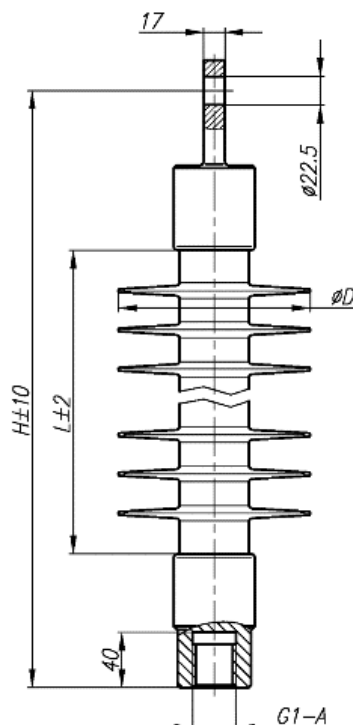


Технические характеристики

Наименование параметра	ФСПКр 70-3/0,6 ФСПКр 70-3/0,6-Д ФСПКр 70-3/0,6-К	ФСПКр 70-25/0,95 ФСПКр 70-25/0,95-Д ФСПКр 70-25/0,95-К	ФСПКр 70-25/1,1 ФСПКр 70-25/1,1-Д ФСПКр 70-25/1,1-К	ФСПКр 70-25/1,5 ФСПКр 70-25/1,5-Д ФСПКр 70-25/1,5-К
Номинальное рабочее напряжение, кВ	3	25		
Выдерживаемое напряжение промышленной частоты в сухом состоянии, кВ, не менее	80	145		
Выдерживаемое напряжение промышленной частоты под дождем, кВ, не менее: - В горизонтальном положении - В вертикальном положении	70 50	125 70		
Выдерживаемое напряжение промышленной частоты загрязненного и увлажненного изолятора, кВ, не менее	15	40		
Выдерживаемое напряжение грозовых импульсов, кВ, не менее	125	240		
Механическая разрушающая сила при растяжении, кН, не менее	70			
Разрушающий изгибающий момент, кНм, не менее	3,5			
Длина пути утечки, м, не менее	0,6	0,95	1,1	1,5
Степень загрязнения атмосферы в районе эксплуатации изолятора (СЗА), не более	VII	IV	V	VII
Строительная высота, Н, мм	420	560	560	660
Изоляционный промежуток, L, мм	214	351	351	450
Диаметр ребер, D, мм	132	132	142	142
Вес, кг, не более	3,3	4,1	4,3	5,0
Климатическое исполнение и категория размещения по ГОСТ 15150	УХЛ1			

Изоляторы соответствуют ТУ 3494-007-54276425-2004 и ГОСТ Р 51204

Габаритный чертеж





Технические характеристики

Наименование параметра	ФСПКр 70-3/0,6-0,2-НВ	ФСПКр 70-25/1,1-0,2-НВ
Номинальное рабочее напряжение, кВ	3	25
Выдерживаемое напряжение промышленной частоты в сухом состоянии, кВ, не менее	80	145
Выдерживаемое напряжение промышленной частоты под дождем, кВ, не менее:		
- В горизонтальном положении	70	125
- В вертикальном положении	50	70
Выдерживаемое напряжение промышленной частоты загрязненного и увлажненного изолятора, действующее значение, кВ, не менее	15	40
Выдерживаемое напряжение грозových импульсов, кВ, не менее	125	240
Механическая разрушающая сила при растяжении, кН, не менее	70	
Разрушающий изгибающий момент, кНм, не менее	3,5	
Длина пути утечки, м, не менее	0,6	1,1
Степень загрязнения атмосферы в районе эксплуатации изолятора (СЗА), не более	VII	V
Климатическое исполнение и категория размещения по ГОСТ 15150	УХЛ1	

Изоляторы соответствуют ТУ 3494-007-54276425-2004 и ГОСТ Р 51204

Присоединительные размеры изоляторов

Обозначение изолятора	Строительная высота L, мм	L1, мм	Длина утечки основная/страховочная, мм	Масса кг, не более
ФСПКр 70-3/0,6-0,2-НВ	560	343	600/200	7,5
ФСПКр 70-25/1,1-0,2-НВ	697	488	1100/200	8,0

Габаритный чертеж

