



КММ насосы центробежные консольно-моноблочные (модернизированные)



Консольные центробежные одноступенчатые насосы серии «КММ» с горизонтальным осевым подводом жидкости к рабочему колесу предназначены для перекачки воды, имеющую температуру в пределах от -40 до 140 °С (с использованием торцового уплотнения), а также других жидкостей, имеющих показатели вязкости, плотности и химической активности сходные с теми, что у воды. Насосы КММ работают в стационарных условиях и применяются с целью ирригации, орошения и осушения в системах коммунального хозяйства.

С точки зрения гидравлики насос КММ представляет собой характерный тип центробежного насоса с рабочим органом – центробежным колесом, выполненным из композиционного материала.

Особенности

- низкое энергопотребление за счет высокого КПД;
- двухлетняя гарантия;
- пониженный шум и вибрация;
- низкая чувствительность механических свойств к изменению температуры;
- поставка в комплекте с фильтром и резиновыми компенсаторами;
- практически нулевое (0,02%) водопоглощение;
- сохранение механических свойств в течение длительного времени.

Технические характеристики

Наименование	Характеристики двигателя, кВт/Об.	Подача, м ³ /час	Напор, м.
КММ-40-25-160/2	2,2/3000	6,3	32
КММ-40-25-160а/2	1,5/3000	6,3	26
КММ-40-25-160б/2	1,5/3000	6,3	20
КММ-40-25-200/4	1,1/1500	4	12,5
КММ-40-25-200/6	0,75/960	4	7
КММ-40-25-200д/4	1,1/1500	4	15,0
КММ-40-25-200д/6	0,75/960	4	10
КММ-40-32-180/2	3,0/3000	10	45
КММ-40-32-180а/2	2,2/3000	6,0	40
КММ-50-32-125/2	1,5/3000	12,5	20
КММ-50-32-125а/2	1,5/3000	12,5	16
КММ-50-32-125б/2	1,1/3000	12,5	15
КММ-50-32-125в/2	1,1/3000	12,5	12,2
КММ-50-32-200/2	5,5/3000	12,5	50
КММ-50-32-200/4	1,1/1500	6,3	12,5
КММ-50-32-200а/2	4,0/3000	12,5	40
КММ-50-32-200б/2	3,0/3000	12,5	32
КММ-50-32-200д/2	5,5/3000	12,5	60
КММ-50-32-200д/4	1,1/1500	6,3	15
КММ-65-50-125/2	2,2/3000	25	20
КММ-65-50-160/2	5,5/3000	25	32
КММ-65-50-160а/2	4,0/3000	25	26



КММ-65-50-160б/2	3,0/3000	25	20
КММ-65-50-200/2	11,0/3000	25	50
КММ-65-50-200а/2	7,5/3000	25	40
КММ-65-50-250/2	18,5/3000	25	80
КММ-65-50-250а/2	15,0/3000	25	70
КММ-65-50-250б/2	15,0/3000	25	60
КММ-80-50-200/2	11,0/3000	50	50
КММ-80-50-200/4	3,0/1500	25	12,5
КММ-80-50-200а/2	11,0/3000	50	40
КММ-80-50-200а/4	1,5/1500	25	10
КММ-80-50-200б/2	7,5/3000	50	30
КММ-80-50-200б/4	1,1/3000	25	7,0
КММ-80-50-200д/4	3,0/1500	25	15
КММ-80-50-250/2	22,0/3000	50	80
КММ-80-50-250/4	3,0/1500	25	20
КММ-80-50-250а/2	22,0/3000	50	70
КММ-80-50-250а/4	2,2/1500	25	17,5
КММ-80-50-250б/2	18,5/3000	50	60
КММ-80-50-250б/4	2,2/1500	25	15
КММ-80-65-160/2	7,5/3000	50	32
КММ-80-65-160а/2	7,5/3000	50	26
КММ-80-65-160б/2	5,5/3000	50	20
КММ-100-65-200/2	22,0/3000	100	50
КММ-100-65-200/4	3,0/1500	50	12,5
КММ-100-65-200а/2	18,5/3000	100	40
КММ-100-65-200а/4	2,2/1500	50	10,0
КММ-100-65-200б/2	15,0/3000	100	30
КММ-100-65-200б/4	2,2/1500	50	7,0
КММ-100-65-200в/2	18,5/3000	100	45
КММ-100-80-160/2	15,0/3000	100	32
КММ-100-80-160а/2	11,0/3000	100	26
КММ-100-80-160б/2	11,0/3000	100	20
КММ-100-80-160в/2	7,5/3000	100	16
КММ-125-100-250/2	75,0/3000	200	80
КММ-125-100-250/4	11/1500	100	20
КММ-125-100-250а/2	75,0/3000	200	70
КММ-125-100-250а/4	7,5/1500	100	17,5
КММ-125-100-250б/2	55,0/3000	200	60
КММ-125-100-250б/4	7,5/1500	100	15
КММ-125-100-250в/2	37/3000	200	35
КММ-125-100-250д/2	75,0/3000	200	90
КММ-125-100-250д/4	11/1500	100	22,5
КММ-150-125-250/4	15/1500	200	20
КММ-150-125-250/6	5,5/960	100	12,5



КММ-150-125-250а/4	15/1500	200	17,5
КММ-150-125-250б/4	11/1500	200	15

Обозначение при заказе

Пример условного обозначения насоса КММ: «КММ 80-50-200», где:

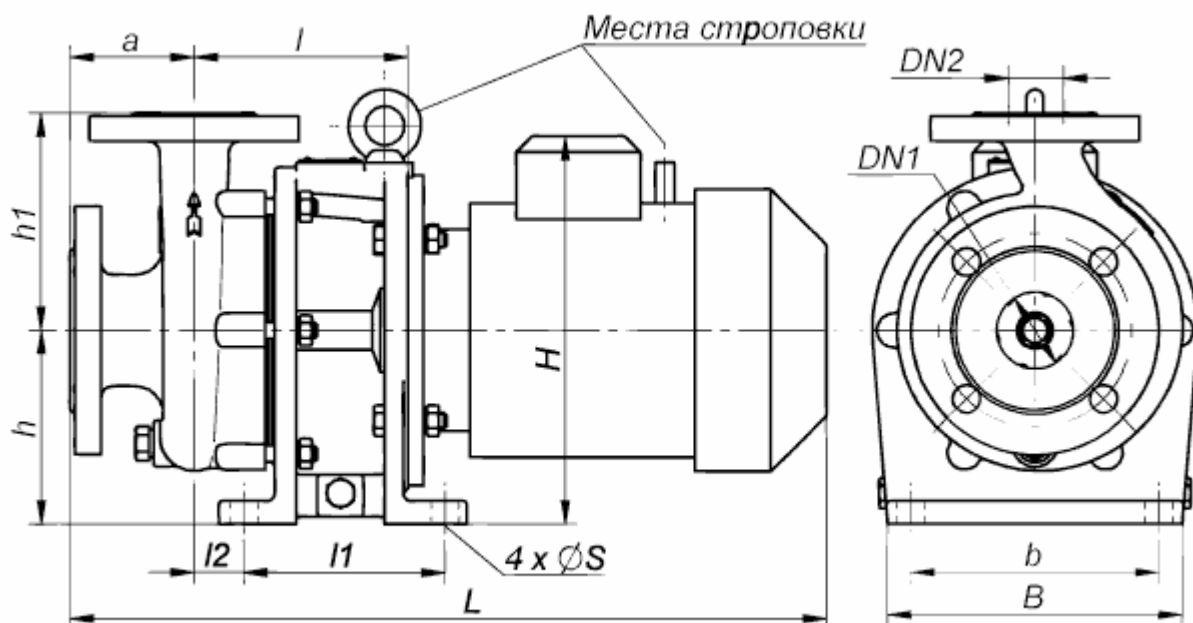
КММ - тип насоса (консольный моноблочный модернизированный);

80 - диаметр входного патрубка (мм);

50 - диаметр выходного патрубка (мм);

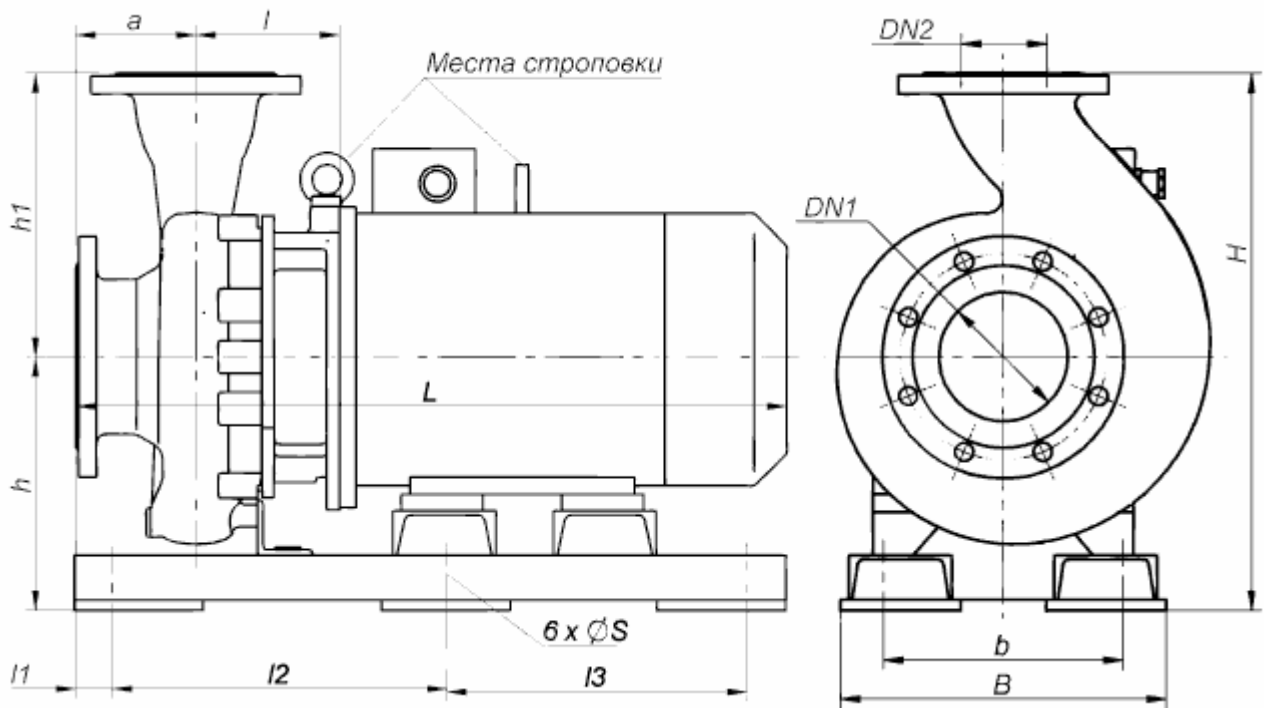
200 - номинальный диаметр рабочего колеса (мм).

Чертеж



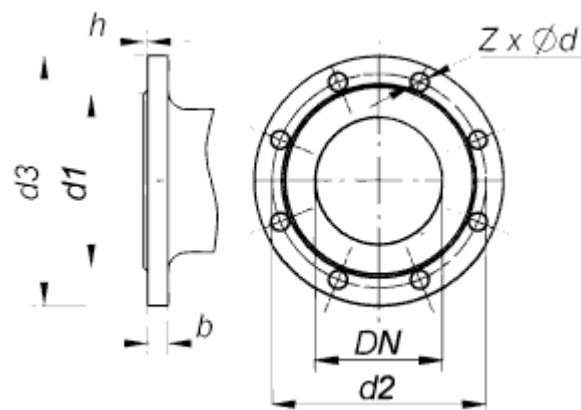
Вариант 1, с опорным кронштейном.

Типоразмер насоса	DN1	DN2	L	H	B	h	h1	a	l	l1	l2	b	S
КММ40-25-160/2 КММ40-25-160а/2 КММ40-25-160б/2	40	25	490 470 470	277	215	150	180	80	147	130	40	180	18
КММ40-32-180/2 КММ40-32-180а/2	40	25	523 490	303 277	215	150	180	80	147	130	40	180	18
КММ50-32-125/2 КММ50-32-125а/2	50	32	460	260	190	125	140	80	123	130	35	160	18
КММ50-32-200/2 КММ50-32-200а/2 КММ50-32-200д/2	50	32	583 523 583	327 303 327	215	150	180	80	147	130	40	180	18
КММ50-32-200/4 КММ50-32-200д/4	50	32	470	277	215	150	180	80	147	130	40	180	18
КММ65-50-125/2	65	50	490	277	210	150	160	80	132	155	35	170	18



Вариант 3, с опорной рамой.

Типоразмер насоса	DN1	DN2	L	H	B	h	h1	a	l	l1	l2	l3	b	S
KMM150-125-250/4	150	125	897	625	380	295	330	140	167	45	390	420	280	18
KMM150-125-250a/4			772											
KMM150-125-250b/4			732											
KMM150-125-250/6	150	125	867	625	380	295	330	140	167	45	390	420	280	18



Фланцы присоединительные по ГОСТ 12817-80 ($P_y = 16 \text{ кгс/см}^2$).