

ДМ2005Сг1Ех-Кс, ДВ2005Сг1Ех-Кс, ДА2005Сг1Ех-Кс
манометр сигнализирующий взрывозащищенный



Манометры, вакуумметры, мановакуумметры показывающие сигнализирующие ДМ2005Сг1Ех, ДВ2005Сг1Ех, ДА2005Сг1Ех предназначены для измерения избыточного и вакуумметрического давления различных сред, а также управления внешними электрическими цепями от сигнализирующего устройства прямого действия.

ЗАКАЗАТЬ

Технические характеристики

Наименование	Значение
Тип приборов	манометры, вакуумметры, мановакуумметры
Контролируемые среды	неагрессивные некристаллизующиеся жидкости, газы и пары, в т.ч. кислород; углеводородный газ, водогазонефтяная эмульсия с содержанием сероводорода (H ₂ S) до 25% объемных, водонефтяная эмульсия с содержанием сероводорода до 10% объемных и неорганических солей (исполнение «Кс»)
Диапазоны измерений: – избыточного давления – вакуумметрического давления	0...75% диапазона показаний равен диапазону показаний
Диапазоны уставок: – для диапазона измерений 0...100% – для диапазона измерений 0...75% – минимальный диапазон уставок	5...95% диапазона показаний 5...75% диапазона показаний 5% диапазона показаний
Класс точности	1,5 (базовый); 1,0 (по заказу потребителя)
Вид взрывозащиты	«1Ex d IIB T4 Gb» взрывонепроницаемая оболочка
Тип электроконтактного устройства	прямые контакты
Использование во взрывоопасных зонах	в соответствии с требованиями ГОСТ IEC 60079-14-2013; могут устанавливаться во взрывоопасных зонах помещений и наружных установках классов 1 и 2 по ГОСТ 60079-10-1-2013, где возможно образование взрывоопасных смесей категории IIA и IIB групп T1, T2, T3, T4 по ТР ТС 012/2011
Подключение прибора	посредством использования четырехжильного кабеля, сечение жил 0,2...1,5 мм ² , диаметр ввода в разъем 4...10 мм (электрическая цепь при подключении должна быть обесточена!)
Устойчивость к климатическим воздействиям	исполнение У категории 2 по ГОСТ 15150-69; устойчивы к воздействию температуры воздуха в диапазоне -60...+60°С и относительной влажности до 100% при температуре +25°С и более низких температурах без конденсации влаги
Температура измеряемой среды	-50...+70°С; допускается измерение давления сред с температурой до +150°С (рекомендовано применение охладительных устройств)
Максимальная температура измеряемой среды	указывается в паспорте на прибор
Устойчивость к вибрациям	вибрации с частотой (5-35) Гц и амплитудой смещения 0,35 мм

Устойчивость к механическим воздействиям	высокая степень опасности механических повреждений по ГОСТ 31610.0-2014
Степень защиты: – от проникновения твердых частиц, пыли и воды – вводного отделения от внешних воздействий	IP4X, IP54 IP54
Материал изготовления: – корпус – стекло – трубчатая пружина – держатель – механизм	алюминиевый сплав органическое железоникелевый сплав нержавеющая сталь нержавеющая сталь
Фланец	задний
Расположение штуцера	радиальное
Резьба присоединительного штуцера	M20×1,5-8g; K1/2; G1/2-B
Диаметр корпуса	160 мм
Масса прибора, не более	5,5 кг
Условия хранения	закрытые неотапливаемые помещения с естественной вентиляцией при температуре -50...+40°C и относит. влажности до 98% при +25°C
Межповерочный интервал	2 года
Полный средний срок службы приборов, не менее	10 лет
Полный средний срок службы приборов исполнения «Кс», не менее	6 лет

Параметры сигнализирующего устройства

Наименование	Значение
Напряжение внешних коммутируемых цепей: – переменного тока – постоянного тока	380 В (включая 24; 27; 36; 40; 110; 220 В) 220 В (включая 24; 27; 36; 40; 110 В)
Отклонение напряжения от номинального значения	+10...-15%
Частота переменного тока	(50±1) Гц
Разрывная мощность контактов устройства: – со скользящими контактами – с магнитным поджатием контактов	10 Вт постоянного тока и 20 В·А переменного тока 30 Вт постоянного тока и 50 В·А переменного тока
Значение коммутируемого тока устройства: – со скользящими контактами – с магнитным поджатием контактов	0,02...0,5 А 0,01...1 А
Предел допускаемой основной погрешности срабатывания устройства: – со скользящими контактами – с магнитным поджатием контактов	±2,5% ±4%

Диапазоны показаний

Наименование прибора	Диапазон, Па	Диапазон, кгс/см ²
ДВ2005Cr1ExKc	-100...0 кПа	-1...0 кгс/см ²
ДА2005Cr1ExKc	-100...60 кПа	-1...0,6 кгс/см ²
	-100...150 кПа	-1...1,5 кгс/см ²
	-100...300 кПа	-1...3 кгс/см ²
	-100...500 кПа	-1...5 кгс/см ²
	-0,1...0,9 МПа	-1...9 кгс/см ²
	-0,1...1,5 МПа	-1...15 кгс/см ²
	-0,1...2,4 МПа	-1...24 кгс/см ²
ДМ2005Cr1ExKc	0...100 кПа	0...1 кгс/см ²
	0...160 кПа	0...1,6 кгс/см ²
	0...250 кПа	0...2,5 кгс/см ²
	0...400 кПа	0...4 кгс/см ²
	0...600 кПа	0...6 кгс/см ²
	0...1 МПа	0...10 кгс/см ²
	0...1,6 МПа	0...16 кгс/см ²
	0...2,5 МПа	0...25 кгс/см ²
	0...4 МПа	0...40 кгс/см ²
0...6 МПа	0...60 кгс/см ²	

	0...10 МПа	0...100 кгс/см ²
	0...16 МПа	0...160 кгс/см ²
	0...25 МПа	0...250 кгс/см ²
	0...40 МПа	0...400 кгс/см ²
	0...60 МПа	0...600 кгс/см ²
	0...100 МПа	0...1000 кгс/см ²
	0...160 МПа	0...1600 кгс/см ²

Примечание: приборы в единицах измерения кПа и МПа выпускаются по заказу потребителя.

Поверка приборов

Все приборы при выпуске из производства проверяются метрологической службой.

Отметка о первичной поверке ставится на задней стенке корпуса всех приборов. Приборы ДМ2005Сг1ЕхКс, ДВ2005Сг1ЕхКс, ДА2005Сг1ЕхКс поставляются с отметкой о первичной поверке в паспорте на прибор.

По требованию потребителя, отметка о первичной поверке ставится на стекле прибора.

Периодическая поверка приборов в процессе эксплуатации производится в соответствии с методикой поверки.

Структура обозначения

ДМ2005Сг1ЕхКс	У2	10	МПа	1,5	Кис	-	IP54	III	M20x1,5-8g	МП
<p>Дополнительные требования: МП — магнитное поджатие; Обезж. — обезжиривание; Зажим — зажим (хомут); АЭС — атомное исполнение, класс безопасности 4; Черта — черта на шкале; Э — экспортное исполнение; Табл. — табличка; П.П.С — отметка о первичной поверке на стекле; ЦСМ — поверка ЦСМ; Свидет. — выдача свидетельства о поверке прибора</p>										
<p>Резьба штуцера: M20x1,5-8g — базовое; G1/2-B; K1/2</p>										
<p>Исполнение сигнализирующего устройства: III; IV; V — базовое; VI</p>										
<p>Степень защиты</p>										
<p>Конструктивное исполнение: радиальный штуцер с задним фланцем</p>										
<p>Измеряемая среда: без обозначения — базовое; Кис — кислород</p>										
<p>Класс точности: 1,5 — базовый; 1,0 — по заказу потребителя</p>										
<p>Единица измерения: kgf/cm²; kPa; МПа</p>										
<p>Верхнее значение диапазона показаний: см. таблицу</p>										
<p>Климатическое исполнение: У2; Т2</p>										
<p>Тип прибора: ДМ2005Сг1ЕхКс — манометр; ДВ2005Сг1ЕхКс — вакуумметр; ДА2005Сг1ЕхКс — мановакуумметр</p>										

Варианты исполнений

По защищенности от воздействия окружающей среды приборы имеют следующие исполнения:

- по устойчивости к атмосферным воздействиям — обыкновенное;
- по устойчивости к воздействию агрессивных сред — обыкновенное и защищенное от агрессивной среды (исполнение «Кс»).

Варианты исполнений сигнализирующего устройства

Сигнализирующее устройство по подключению внешних цепей имеет следующие варианты исполнений по ГОСТ 2405-88:

- **III** — два размыкающих контакта: левый указатель (min) — синий, правый (max) — красный.
- **IV** — два замыкающих контакта: левый указатель (min) — красный, правый (max) — синий.
- **V** (базовое исполнение) — левый контакт размыкающий (min), правый замыкающий (max): оба указателя синие.
- **VI** — левый контакт замыкающий (min), правый размыкающий (max): оба указателя красные.

Опции:

- Магнитное поджатие — по требованию потребителя, приборы поставляются с магнитным поджатием контактов сигнализирующего устройства
- Измеряемая среда «кислород» — по требованию потребителя, приборы имеют исполнение для измерения давления жидкого, газообразного кислорода
- Обезжиривание — по требованию потребителя, приборы поставляются с обезжиренной рабочей полостью.
- Зажим — по требованию потребителя, приборы изготавливаются с вводным устройством для подключения кабеля — хомутом (зажимом); в базовом исполнении подсоединение кабеля к прибору производится через металлическую трубку, заканчивающуюся наружной резьбой G3/4-В.
- Атомное исполнение — по требованию потребителя, приборы изготавливаются для поставки на объекты атомной энергетики (класс безопасности 4).
- Экспортное исполнение — по требованию потребителя, приборы изготавливаются для поставки на экспорт.
- Демпфер — все приборы ДМ2005Сг1ЕхКс, ДВ2005Сг1ЕхКс, ДА2005Сг1ЕхКс поставляются с демпфером.
- Технологическая черта на шкале — по требованию потребителя, выполняется нанесение технологической черты на циферблат (в примечании к заказу указывается, на какой отметке ставится черта).
- Пломбировка — все приборы поставляются с пломбой-наклейкой; по требованию потребителя, приборы могут поставляться с навесной пломбой (пластиковой, свинцовой, дюралевой).
- Табличка — по требованию потребителя, приборы поставляются с табличкой из нержавеющей стали с позиционным обозначением прибора.
- Заводской номер — все приборы ДМ2005Сг1ЕхКс, ДВ2005Сг1ЕхКс, ДА2005Сг1ЕхКс поставляются с заводским номером.
- Свидетельство — по требованию потребителя, приборы поставляются со свидетельством о проверке.

Стандартный комплект поставки:

- Прибор — 1 шт.
- Комплект монтажных частей — 1 шт.
- Сертификат соответствия ТР ТС 012/2011 — 1 экз.
- Руководство по эксплуатации — 1 экз.
- Паспорт — 1 экз.

Примечание: при поставке партии приборов допускается прилагать по одному экземпляру на каждые 10 приборов, отправленные в один адрес.

Состав комплекта монтажных частей:

- Шайба пружинная 8 65Г ГОСТ 6402-70 — 4 шт.
- Болт с шестигранной головкой М8-6g×20 ГОСТ 7805-70 — 4 шт.
- Шайба 5 08кп ГОСТ 11371-78 — 2 шт.
- Гайка шестигранная М5 ГОСТ ISO 4032-2014 — 2 шт.
- Шайба пружинная 5 65Г ГОСТ 6402-70 — 1 шт.
- Шпилька М5-6g×30 ГОСТ 22042-76 — 1 шт.
- Винт с цилиндрической головкой М4-6g×8 ГОСТ 1491-80 — 3 шт.
- Шайба 4 08кп ГОСТ 11371-78 — 3 шт.
- Шайба пружинная 4 65Г ГОСТ 6402-70 — 3 шт.
- Болт с шестигранной головкой М6-8g×16 ГОСТ 7805-70 — 1 шт.
- Шайба 6 08кп ГОСТ 11371-78 — 2 шт.
- Шайба пружинная 6 65Г ГОСТ 6402-70 — 1 шт.
- Кольцо уплотнительное — 1 шт.
- Фланец нажимной — 1 шт.
- Шайба 6 08кп ГОСТ 6402-70 — 2 шт.
- Болт с шестигранной головкой М6-6g×20 ГОСТ 7805-70 — 2 шт.

Состав комплекта монтажных частей по варианту I:

- Винт с полукруглой головкой М5-6g×10 ГОСТ 17473-80 — 2 шт.
- Шайба 5 08кп ГОСТ 11371-78 — 2 шт.
- Зажим — 1 шт.
- Зажим — 1 шт.

Рис. 1. Габаритные и присоединительные размеры приборов ДМ2005Cr1Ex, ДА2005Cr1Ex, ДВ2005Cr1Ex

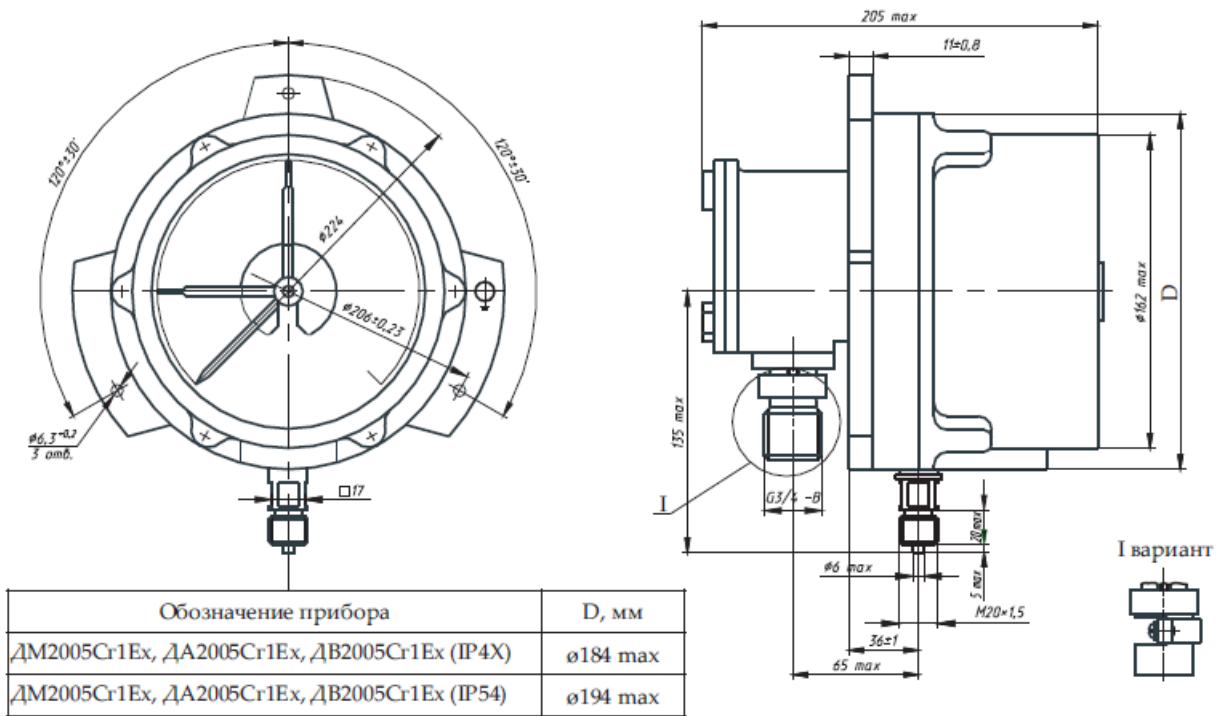


Рис. 2. Схема внешних соединений приборов

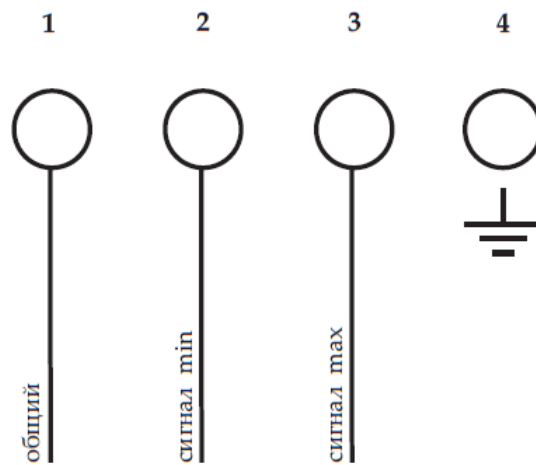


Рис. 3. Сборка фланца

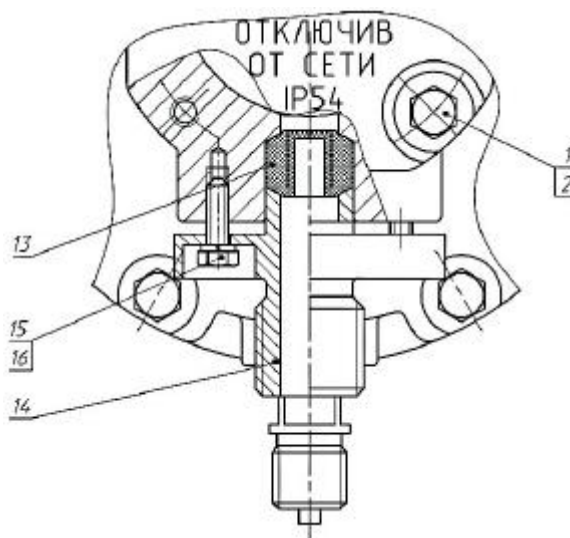


Рис. 4. Сборка фланца

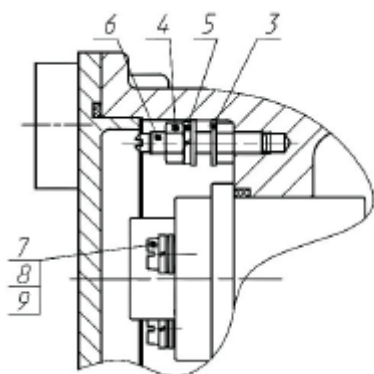


Рис. 5. Сборка внутреннего заземления

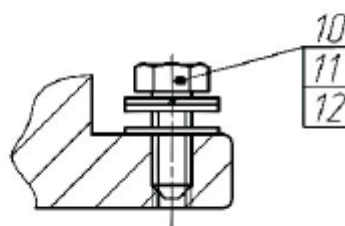


Рис. 6. Сборка фланца для первого варианта

