



УКТ38-Щ4 устройство для измерения и контроля температуры восьмиканальное



УКТ38-Щ4 предназначен для контроля температуры, давления, влажности, уровня или другой физической величины в нескольких зонах одновременно (до 8-ми) и аварийной сигнализации о выходе любого из контролируемых параметров за заданные пределы, а также для регистрации измеренных параметров на ЭВМ.

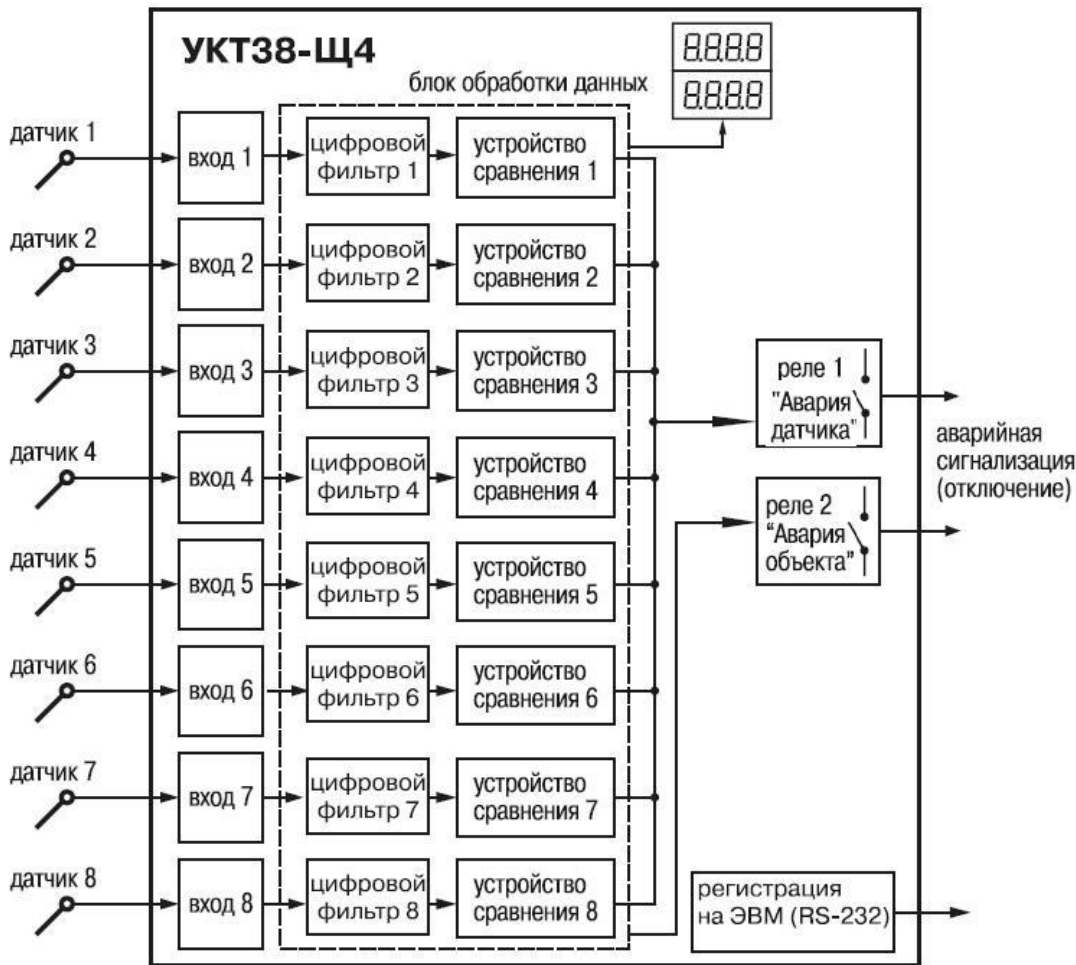
Прибор применяется в качестве аварийного сигнализатора в многозонных печах в пищевой, металлургической и других отраслях промышленности.

Особенности:

- Контроль температуры или другой физической величины (давления, влажности, уровня и т. п.) в нескольких зонах одновременно (до 8-ми).
- Восемь входов для подключения датчиков:
 - термопреобразователей сопротивления типа ТСМ и ТСП 50/100, Pt100;
 - термопар ТХК, ТХА, ТНН, ТЖК, ТПП(S), ТПП(R);
 - датчиков с унифицированным выходным сигналом тока 0(4)...20 мА, 0...5 мА или напряжения 0...1 В.
- Подключение к разным входам датчиков разных типов из числа приведенных в списке для одной модификации.
- Сигнализация «АВАРИЯ ОБЪЕКТА» о выходе любой из контролируемых величин за заданные пределы.
- Сигнализация «АВАРИЯ ДАТЧИКА» при обрыве или коротком замыкании датчика.
- Два выходных реле для включения аварийной сигнализации или аварийного отключения установки.
- Индикация измеренных величин и заданных для них уставок на двух встроенных индикаторах.
- Программирование кнопками на лицевой панели прибора.
- Сохранение заданных параметров при отключении питания.
- Регистрация контролируемых параметров на ЭВМ через адаптер сети АС2 по интерфейсу RS-232.



Функциональная схема прибора:



Входы прибора

УКТ38-Щ4 имеет 8 входов для подключения измерительных датчиков.

Входы прибора УКТ38-Щ4 выполняются в одной из следующих модификаций:

- ТС для подключения термопреобразователей сопротивления типа ТСМ 50М/100М, ТСП 50П/100П, Pt100;
- ТП для подключения термопар типа ТХК(L), ТХА(K), ТНН(N) и ТЖК(J);
- ТПП для подключения термопар ТПП(S) и ТПП(R);
- АТ для подключения датчиков с унифицированным сигналом тока 0...5 мА, 0(4)...20 мА;
- АН для подключения датчиков с унифицированным сигналом напряжения 0...1 В.

Входы могут быть только однотипными.

Модификация входов прибора выбирается пользователем при заказе.

К разным входам можно подключать датчики разных типов, если эти датчики относятся к одной модификации входов.

Цифровая фильтрация и коррекция входного сигнала

УКТ38-Щ4 осуществляет цифровую фильтрацию входного сигнала от помех.

Для датчиков с унифицированным выходным сигналом тока или напряжения осуществляется масштабирование шкалы.

Сигнализация или двухпозиционное регулирование

Сигнал с каждого входа прибора поступает на жестко закрепленный за ним двухпозиционный регулятор (компаратор, устройство сравнения), который чаще всего используется для сигнализации о выходе контролируемой величины за заданные пределы.



УКТ38-Щ4 имеет 4 типа сигнализации «Авария объекта» (4 типа логики срабатывания двухпозиционного регулятора):

- о снижении контролируемого параметра ниже заданной границы («прямой гистерезис»);
- о превышении контролируемым параметром заданной границы («обратный гистерезис»);
- о входе контролируемого параметра в заданные границы (П-образная логика);
- о выходе контролируемого параметра за заданные границы (U-образная логика).

Для каждого из 8-ми каналов контроля может быть задан свой тип сигнализации и своя уставка.

Выходные устройства прибора УКТ38-Щ4

В качестве выходных устройств в УКТ38-Щ4 установлены 2 электромагнитных реле.

Реле 1 «Авария объекта» срабатывает при выходе любого из контролируемых параметров за заданные для границы.

Реле 2 «Авария датчика» срабатывает:

- для термопреобразователей сопротивления – при обрыве или коротком замыкании датчика;
- для термопары – при обрыве.

Технические характеристики:

Наименование	Значение
Номинальное напряжение питания	220 В, 50 Гц
Допустимое отклонение номинального напряжения	-15...+10 %
Количество входов для подключения датчиков	8
Предел допустимой основной погрешности измерения входного параметра (без учета погрешности датчика)	±0,5 %
Продолжительность цикла опроса 8-ми датчиков:	
– УКТ38-Щ4.ТС	3,6 с
– УКТ38-Щ4.ТП (ТПП)	2,2 с
– УКТ38-Щ4.АТ (АН)	2,1 с
Количество выходных устройств	2
Допустимый ток нагрузки, коммутируемый контактами э/м реле	4 А при 220 В (cos φ > 0,4)
Тип корпуса	щитовой Щ4
Габаритные размеры	96x96x145 мм
Степень защиты корпуса	IP54 со стороны передней панели
Тип интерфейса связи с ЭВМ	последовательный, RS-232
Подключение к ЭВМ	через адаптер сети AC2

Характеристики измерительных датчиков

Код	Тип датчика	Тип входа	Диапазон измерений	Разрешающая способность
00	ТСМ 100М W100=1,426	ТС	-50...+200 °С	0,1 °С
01	ТСМ 50М W100=1,426		-50...+200 °С	0,1 °С
02	ТСП 100П W100=1,385 (Pt100)		-90...+750 °С	0,1 °С
03	ТСП 100П W100=1,391		-90...+750 °С	0,1 °С
07	ТСП 50П W100=1,385		-90...+750 °С	0,1 °С
08	ТСП 50П W100=1,391		-90...+750 °С	0,1 °С
09	ТСМ 50М W100=1,428		-50...+200 °С	0,1 °С
14	ТСМ 100М W100=1,428		-50...+200 °С	0,1 °С
15	ТСМ гр. 23		-50...+200 °С	0,1 °С
04	ТХК(L)		ТП	-50...+750 °С



05	ТХА(К)		-50...+1300 °С	1 °С
19	ТНН(N)		-50...+1300 °С	1 °С
20	ТЖК(J)		-50...+900 °С	0,1 °С
17	ТПП(S)	ТПП	0...+1700 °С	1 °С
18	ТПП(R)		0...+1700 °С	1 °С
10	Ток 4...20 мА	АТ	0...100 %	0,1 %
11	Ток 0...20 мА		0...100 %	0,1 %
12	Ток 0...5 мА		0...100 %	0,1 %
13	Напряжение 0...1 В	АН	0...100 %	0,1 %

Комплект поставки:

- Прибор УКТ38-Щ4.
- Комплект крепежных элементов.
- Паспорт и руководство по эксплуатации.
- Гарантийный талон.

Обозначение при заказе:

УКТ38-Щ4 -Х

Наименование	Тип входа ТС - для подключения датчиков типа ТСМ 50М/100М, Cu50/Cu100 или ТСП 50П/100П, Pt50/Pt100. ТП - для подключения термопар ТХК(L), ТХА(К), ТНН(N) или ТЖК(J). ТПП - для подключения термопар ТПП(S) и ТПП(R). АТ - для подключения датчиков с унифицированным сигналом тока 0...5 мА, 0(4)...20 мА. АН - для подключения датчиков с унифицированным сигналом напряжения 0...1 В.
---------------------	---