

АЖК-3104 кондуктометр лабораторный



Кондуктометр лабораторный АЖК-3104 предназначен для автоматического измерения и контроля удельной электрической проводимости (УЭП) растворов кислот, щелочей, солей и других растворов, не образующих на электродах датчика плёнку. Кондуктометр комплектуется двухконтактным датчиком с платинированным электродом.

АЖК-3104 обеспечивает цифровую индикацию значений УЭП и температуры, обмен данными по цифровым интерфейсам RS232 и RS485 (протокол обмена Modbus RTU), а также архивирование и графическое отображение результатов измерений.

Анализаторы АЖК-3104 являются программируемыми в части выбора режима измерений и параметров цифрового интерфейса. Переключение единиц измерения и изменение положения запятой в численном значении измеряемого параметра происходит автоматически.

Область применения: заводские и цеховые лаборатории в теплоэнергетике, химической, нефтехимической, пищевой и других отраслях промышленности.

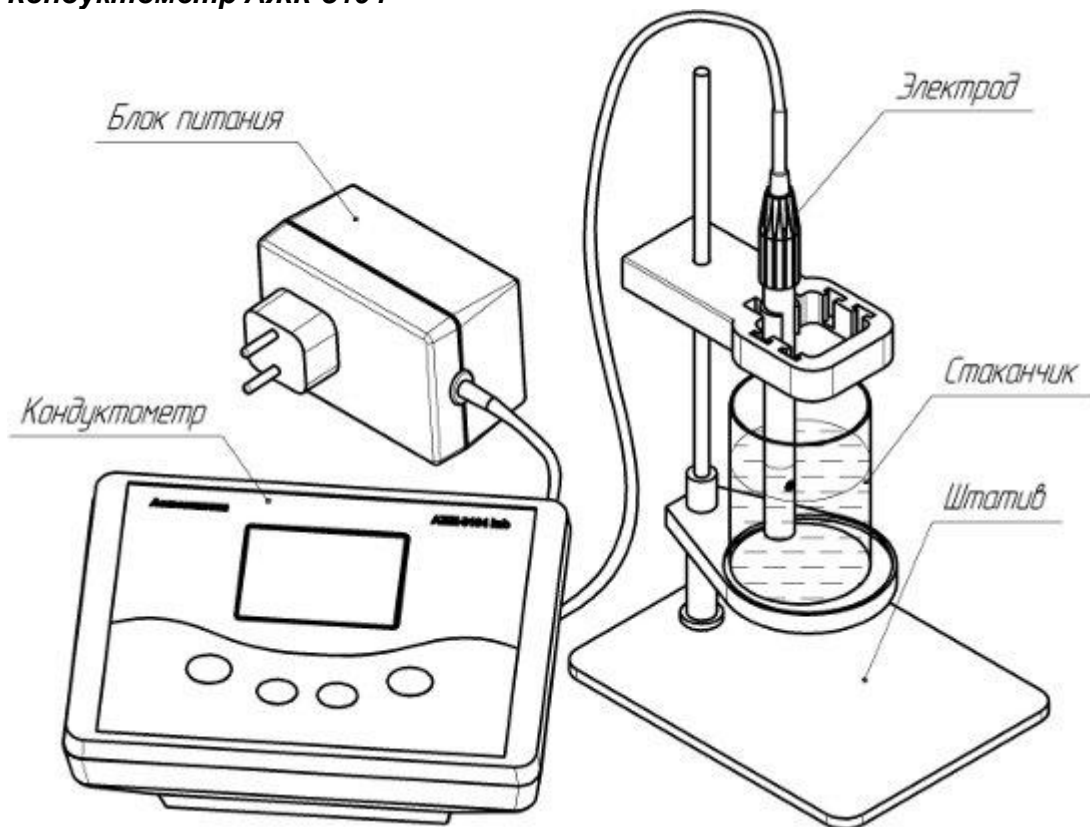
Технические характеристики кондуктометра АЖК-3104

Наименование параметра	Значение параметра
Диапазон измерений УЭП (задаётся программно)	от 0,00 мкСм/см до 20,00 мСм/см
Диапазон измерений температуры анализируемой среды	(0...90) °С
Давление анализируемой жидкости (при температуре анализируемой жидкости 25 °С)	атмосферное
Тип датчика ПП	погружной двухконтактный
Длина кабеля датчика	1 м
Выходной сигнал ИП	цифровые интерфейсы RS485 и RS232
Автоматическая температурная компенсация	зависимости УЭП от температуры
Предел допускаемого значения основной абсолютной погрешности измерения УЭП при температуре измерения (20±5) °С	не более ±(0,01 × А), где А – показания кондуктометра
Предел допускаемой дополнительной абсолютной погрешности измерения УЭП, вызванной изменением температуры окружающего воздуха на 10 °С в диапазоне температур эксплуатации	не более 0,5 предела допускаемой основной абсолютной погрешности измерения УЭП
Предел допускаемого значения абсолютной погрешности при измерении температуры	не более ±0,5 °С
Тип индикатора	графический жидкокристаллический
Материал корпуса ИП	полистирол
Температура эксплуатации	(5...50) °С
Интервал записи в архив	программируемый от 1 с до 5 мин
Климатическое исполнение по ГОСТ 15150	УХЛ 4.2 (но при температуре окружающего воздуха (5...50) °С)
Степень защищённости передней панели от внешних воздействий по ГОСТ 14254	IP54
Устойчивость к механическим воздействиям	группа N2 по ГОСТ 12997
Параметры сетевого питания	~(220 ±10 %) В, 50 Гц
Потребляемая мощность	не более 15 ВА



Габаритные размеры	190×142×92 мм
Масса	не более 0,7 кг

Кондуктометр АЖК-3104



Расположение разъёмов на задней панели кондуктометра АЖК-3104

