



ЗАКАЗАТЬ

Взрывозащищенные кнопочные посты управления ПВК-Н(С)-ВЭЛ предназначены для управления электроприводами машин и механизмов в стационарных установках и на подвижных средствах наземного, морского транспорта, для контроля за электрическими параметрами, а также для сигнализации, связанной с названными электроприводами, либо другими электротехническими устройствами.

Посты управления ПВК-Н(С)-ВЭЛ предназначены для эксплуатации во взрывоопасных зонах производств, на средствах транспорта и хранения продуктов химической, нефтеперерабатывающей, газовой и других отраслей промышленности.

Особенности:

- возможность изготовления по электрическим схемам заказчика под индивидуальные нужды;
- корпус поста, выполненный из нержавеющей стали, позволяет использовать пост в агрессивной среде;
- посты серии ПВК-Н-ВЭЛ исполнения В1 предназначены для эксплуатации в атмосфере типа IV приморско-промышленной.

Конструкция

Оболочка поста ПВК-Н(С)-ВЭЛ состоит из высокопрочного корпуса и крышки, изготовленных из высококачественной нержавеющей стали (ПВК-Н-ВЭЛ) или стали с антикоррозионным покрытием (ПВК-С-ВЭЛ). По требованию заказчика внутри оболочки на крышку устанавливаются кнопочные элементы с контактными блоками типа БКВ, обеспечивающие коммутацию электрических цепей, а также измерительные приборы, переключатели, световые индикаторы.

Привод кнопки «Стоп» выполнен в грибовидной форме с самофиксацией.

Основным исполнительным органом постов являются контактные блоки. Блоки имеют один замыкающий и один размыкающий контакты (1NO+1NC), или два размыкающих контакта (2NC), или два замыкающих контакта (2NO). Контактные зажимы блоков допускают присоединение двух проводов сечением до 2,5 мм² каждый или одного провода сечение до 4 мм².

Технические характеристики

Наименование	Значение
Маркировка взрывозащиты	1Ex d e IIC T6 Gb/Ex tb IIIC T80°C Db; 2Ex d e IIC T6 Gc/Ex tc IIIC T80°C Dc; 2Ex nA nC IIC T6 Gc/Ex tc IIIC T80°C Dc; 2Ex nA IIC T6 Gc/Ex tc IIIC T80°C Dc; РП Ex e I Mc
Степень защиты от внешних воздействий	IP66
Номинальное напряжение:	
– переменного тока (50 или 60 Гц)	до 380 В
– постоянного тока	до 230 В
Номинальный ток	до 125 А
Высота над уровнем моря, не более	4300 м
Материал корпуса	нержавеющая сталь; сталь с антикоррозийным покрытием
Климатическое исполнение	У1; ХЛ1; УХЛ1; ОМ1; Т1

Температура окружающей среды: – для климатического исполнения У1 – для климатического исполнения ХЛ1, УХЛ1 – для климатического исполнения ОМ1 – для климатического исполнения Т1	-40...+40°C -60...+40°C -60...+45°C -10...+45°C
Номер технических условий	ТУ 3424-002-00213569-2007

Структура обозначения

ПВК	Х1-ВЭЛ	Х2	Х3	Х4	Х5	Х6	Х7	Х8	Х9	Х10
										<p>Вид климатического исполнения и категория размещения: У1; ХЛ1; УХЛ1; ОМ1; Т1</p> <p>Количество и тип кабельных вводов, сторона их установки по схеме d×n(X), где: d — тип вводов; n — их количество; X — расположение на корпусе оболочки (А — слева, В — сверху, С — справа, сторона D не указывается). При применении вводов серии ВК-Х-ВЭЛ указывается материал ввода, его тип и размер. По умолчанию расположение вводов снизу. По специальному заказу возможно расположение вводов на дне оболочки</p> <p>Количество и тип клеммных зажимов по схеме А/nП, где: А — номинальный ток, n — количество клемм, П — индекс, указывающий на применение пружинных клемм. Для винтовых клемм индекс «П» не указывается. В случае отсутствия индекс не указывается</p> <p>Измерительный прибор по схеме Р(Х/Х/Х), где: Р — прибор (А — амперметр, В — вольтметр); Х — характеристики прибора: тип прибора, его шкала измерения и ток подключения. В случае отсутствия в заказе комплектующего индекс не указывается. <u>Примечание:</u> параметры встроенных амперметров и вольтметров подробно указываются в заказе</p> <p>Количество и цвет индикаторов световых взрывозащищенных по схеме nX(U), где: n — количество необходимых индикаторов; X — их цвет (Л — зеленый, С — синий, К — красный, Ж — желтый, Б — белый, Р — оранжевый); U — напряжение питания. В случае отсутствия индекс не указывается</p> <p>Количество и тип переключателей взрывозащищенных по схеме ExGNA(X)xp, где: A — номинальный ток (12, 20, 25, 32, 40, 63); X — номер коммутационной схемы переключателя; n — количество переключателей (указывается от 2 и более). В случае отсутствия индекс не указывается</p> <p>Маркировка взрывозащиты: 5 — маркировка взрывозащиты 2Ex d e IIC T6 Gc/Ex tc IIIC T80°C Dc, в том числе для постов с измерительными приборами Ex-компонентами; 7 — маркировка взрывозащиты 2Ex nA nC IIC T6 Gc/Ex tc IIIC T80°C Dc для постов с измерительными приборами общепромышленного исполнения и/или с контактными блоками, и/или переключателями Ex-компонентами; 8 — маркировка взрывозащиты 2Ex nA IIC T6 Gc/Ex tc IIIC T80°C Dc для постов с измерительными приборами общепромышленного исполнения; 14 — маркировка взрывозащиты 1Ex d e IIC T6 Gb/Ex tb IIIC T80°C Db, в том числе для постов с измерительными приборами Ex-компонентами; 16 — маркировка взрывозащиты РП Ex e I Mc</p> <p>Количество и тип кнопок «Пуск»-«Стоп» по схеме nПх-нСх, где: n — количество кнопок; П — цилиндрическая кнопка «ПУСК» без самофиксации; С — грибовидная кнопка «СТОП»; x — цвет кнопки (Л — зеленый, С — синий, К — красный, Ч — черный, Ж — желтый). Каждая кнопка стандартно имеет пару контактов «1NO+1NC». При необходимости указывается схема контактов (2NO или 2NC).</p>

Для стандартного исполнения кнопка «Стоп» имеет самофиксацию. Для исполнения без самофиксации дополнительно указывается индекс «(без с/ф)». В случае отсутствия в заказе комплектующих индекс не указывается

Габарит используемой оболочки

Материал исполнения оболочки:

С — сталь с антикоррозионным покрытием (оболочка ОЭАС-ВЭЛ-В1,5);

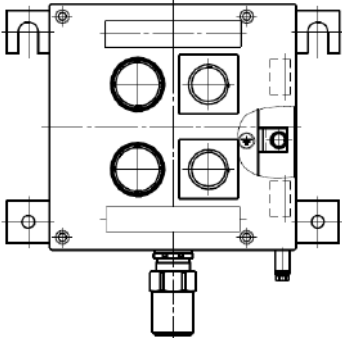
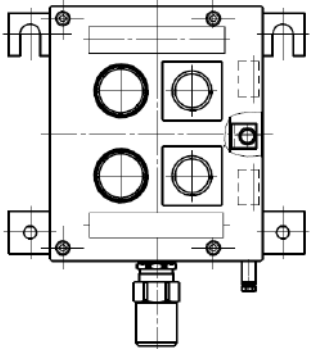
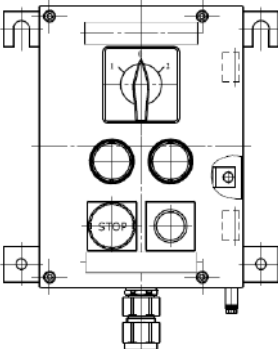
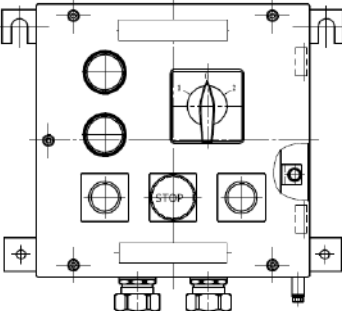
Н — нержавеющая сталь (оболочки ОЭАН-ВЭЛ-В1,5)

Пост управления взрывозащищенный кнопочный

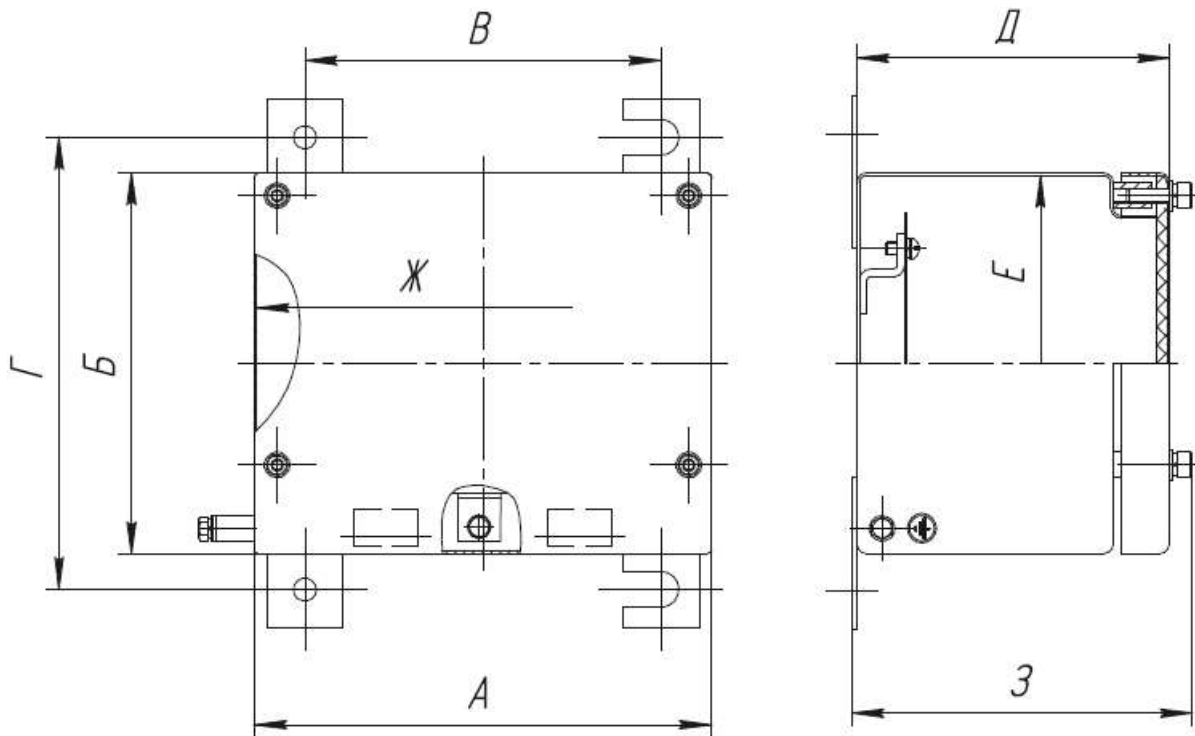
Пример формулировки заказа

«ПВК-Н-ВЭЛ7.1-2ПЖ-2СК(без с/ф)-1СС-5-ExGN25(52)-1Л(230)-1К(230)-24/12-(Н-3-М25)х2-ХЛ1» — пост взрывозащищенный кнопочный из нержавеющей стали с маркировкой взрывозащиты 2Ex d e IIC T6 Gc/Ex tc IIIС Т80°С Dс, с двумя желтыми кнопками «Пуск», с двумя красными кнопками «Стоп» без фиксации, с одной синей кнопкой «Стоп», с переключателем на 25 А по схеме 52, с одной зеленой светодиодной лампой и одной красной на 230 В, с блоком зажимов на 12 клемм 24 А, с двумя вводами ВК-Н-ВЭЛ3-М25-ExeG, климатического исполнения и категории размещения ХЛ1.

Возможные варианты комплектации

	<p>ПВК-Н(С)-ВЭЛ на базе оболочки ОЭАН(С)-ВЭЛ-1-В1,5</p>
	<p>ПВК-Н(С)-ВЭЛ на базе оболочки ОЭАН(С)-ВЭЛ-2-В1,5</p>
	<p>ПВК-Н(С)-ВЭЛ на базе оболочки ОЭАН(С)-ВЭЛ-3-В1,5</p>
	<p>ПВК-Н(С)-ВЭЛ на базе оболочки ОЭАН(С)-ВЭЛ-5-В1,5</p>

Габаритные и присоединительные размеры



Наименование изделия	Размеры, мм								Масса, кг
	А	Б	В	Г	Д	Е	Ж	З	
ПВК-Н(С)-ВЭЛ-1.1	174	174	134	204	123	172	172	134	4
ПВК-Н(С)-ВЭЛ-1.2	174	174	134	204	200	172	172	211	5
ПВК-Н(С)-ВЭЛ-2.1	180	150	140	178	123	148	178	134	3,5
ПВК-Н(С)-ВЭЛ-2.2	180	150	140	178	200	148	178	211	4,5
ПВК-Н(С)-ВЭЛ-3.1	240	174	200	204	123	172	238	134	5
ПВК-Н(С)-ВЭЛ-3.2	240	174	200	204	200	172	238	211	6
ПВК-Н(С)-ВЭЛ-4.1	280	190	240	217	123	188	278	134	5,5
ПВК-Н(С)-ВЭЛ-4.2	280	190	240	217	200	188	278	211	6,5
ПВК-Н(С)-ВЭЛ-5.1	240	240	200	267	123	238	238	134	7
ПВК-Н(С)-ВЭЛ-5.2	240	240	200	267	200	238	238	211	8
ПВК-Н(С)-ВЭЛ-6.1	360	220	320	247	123	216	376	134	9
ПВК-Н(С)-ВЭЛ-6.2	360	220	320	247	200	216	376	211	10
ПВК-Н(С)-ВЭЛ-7.1	392	215	352	242	123	211	388	134	10
ПВК-Н(С)-ВЭЛ-7.2	392	215	352	242	200	211	388	211	11
ПВК-Н(С)-ВЭЛ-7.3	392	215	352	242	300	211	388	311	12
ПВК-Н(С)-ВЭЛ-8.1	360	360	320	387	123	356	356	134	14,5
ПВК-Н(С)-ВЭЛ-8.2	360	360	320	387	200	356	356	211	16
ПВК-Н(С)-ВЭЛ-8.3	360	360	320	387	300	356	356	311	17,5
ПВК-Н(С)-ВЭЛ-9.1	392	392	352	422	123	388	388	134	18
ПВК-Н(С)-ВЭЛ-9.2	392	392	352	422	200	388	388	211	21
ПВК-Н(С)-ВЭЛ-9.3	392	392	352	422	300	388	388	311	24
ПВК-Н(С)-ВЭЛ-10.1	786	392	746	422	123	388	782	134	32
ПВК-Н(С)-ВЭЛ-10.2	786	392	746	422	200	388	782	211	35
ПВК-Н(С)-ВЭЛ-10.3	786	392	746	422	300	388	782	311	38
ПВК-Н(С)-ВЭЛ-11.2	510	510	450	540	200	506	506	211	38
ПВК-Н(С)-ВЭЛ-11.3	510	510	450	540	300	506	506	311	40
ПВК-Н(С)-ВЭЛ-12.2	780	510	720	540	200	506	776	211	45
ПВК-Н(С)-ВЭЛ-12.3	780	510	720	540	300	506	776	311	50
ПВК-Н(С)-ВЭЛ-13.2	950	650	890	680	200	646	946	211	50
ПВК-Н(С)-ВЭЛ-13.3	950	650	890	680	300	646	946	311	55
ПВК-Н(С)-ВЭЛ-14.2	1250	800	1190	830	200	796	1246	211	60
ПВК-Н(С)-ВЭЛ-14.3	1250	800	1190	830	300	796	1246	311	67