



ДМ2005Сг, ДВ2005Сг, ДА2005Сг манометры, вакуумметры и мановакуумметры показывающие сигнализирующие



Манометры, вакуумметры и мановакуумметры показывающие сигнализирующие ДМ2005Сг, ДВ2005Сг и ДА2005Сг предназначены для измерения избыточного и вакуумметрического давления различных сред и управления внешними электрическими цепями от сигнализирующего устройства прямого действия.



Технические характеристики

Наименование	Значение
Диаметр корпуса	160 мм
Степень защиты	IP40; IP53; IP54 - по заказу
Класс точности	1.5; 1.0 - по заказу
Климатическое исполнение	У2; Т2
Тип электроконтактного устройства	Прямые контакты
Температура окружающей среды	-70...+60°C
Фланец	Отсутствует; задний
Расположение штуцера	Радиальное
Виброзащита	L1 (от 5 до 35 Гц с амплитудой 0,35 мм)
Межповерочный интервал	2 года
Материал корпуса	Нержавеющая сталь; сталь; алюминиевый сплав
Стекло	Органическое; литое
Трубчатая пружина	Медный сплав; железоникелевый сплав
Держатель	Медный сплав; сталь
Механизм	Медный сплав; нержавеющая сталь; сталь 08КП
Резьба присоединительного штуцера	M20*1,5-8g; K1/2; G1/2-B
Масса прибора	не более 1,6 кг



Метрологические характеристики

Наименование прибора	Диапазон	
	Давление	Сила тока
ДВ2005Сг	-100...0 кПа	-1...0 кгс/см ²
ДА2005Сг	-100...60 кПа	-1...0,6 кгс/см ²
	-100...150 кПа	-1...1,5 кгс/см ²
	-100...300 кПа	-1...3 кгс/см ²
	-100...500 кПа	-1...5 кгс/см ²
	-0,1...0,9 МПа	-1...9 кгс/см ²
	-0,1...1,5 МПа	-1...15 кгс/см ²
	-0,1...2,4 МПа	-1...24 кгс/см ²
ДМ2005Сг	0...100 кПа	0...1 кгс/см ²
	0...160 кПа	0...1,6 кгс/см ²
	0...250 кПа	0...2,5 кгс/см ²
	0...400 кПа	0...4 кгс/см ²
	0...600 кПа	0...6 кгс/см ²
	0...1 МПа	0...10 кгс/см ²
	0...1,6 МПа	0...16 кгс/см ²
	0...2,5 МПа	0...25 кгс/см ²
	0...4 МПа	0...40 кгс/см ²
	0...6 МПа	0...60 кгс/см ²
	0...10 МПа	0...100 кгс/см ²
	0...16 МПа	0...160 кгс/см ²
	0...25 МПа	0...250 кгс/см ²
	0...40 МПа	0...400 кгс/см ²
	0...60 МПа	0...600 кгс/см ²
0...100 МПа	0...1000 кгс/см ²	
0...160 МПа	0...1600 кгс/см ²	

Параметры сигнализирующего устройства

Сигнализирующее устройство по подключению внешних цепей имеет четыре варианта исполнения по ГОСТ 2405-88:

- V (базовое исполнение) - левый контакт размыкающий (min), правый замыкающий (max) – оба указателя синие.
- III - два размыкающих контакта: левый указатель (min) - синий, правый (max) - красный.
- IV - два замыкающих контакта: левый указатель (min) - красный, правый (max) - синий.
- VI - левый контакт замыкающий (min), правый размыкающий (max) – оба указателя красные.

При выборе исполнения следует учитывать, что варианты описаны с учетом нахождения стрелки на нулевой отметке.

По заказу потребителя сигнализирующее устройство может изготавливаться с магнитным поджатием контактов для любого из выше указанных исполнений.

Напряжение внешних коммутируемых цепей:

- 380 В (включая 24; 27; 36; 40; 110; 220В) - для цепей переменного тока;
- 220 В (включая 24; 27; 36; 40; 110В) - для цепей постоянного тока.

Разрывная мощность контактов для сигнализирующего устройства:

- со скользящими контактами – 10 Вт постоянного тока и 20 В•А переменного тока;
- с магнитным поджатием контактов – 30 Вт постоянного тока и 50 В•А переменного тока.

Значение коммутируемого тока:

- для сигнализирующего устройства со скользящими контактами – от 0,02 до 0,5 А;
- для сигнализирующего устройства с магнитным поджатием контактов – от 0,01 до 1 А.

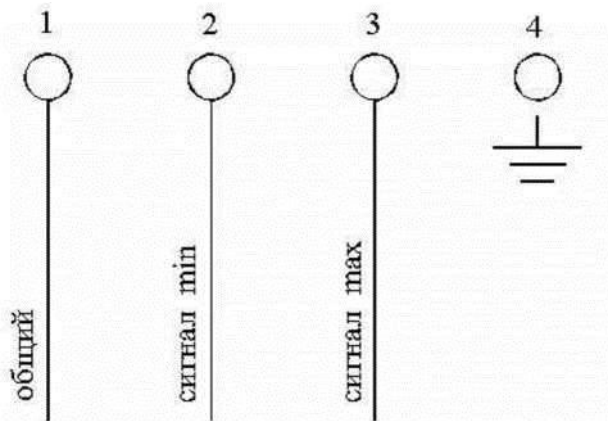
Предел допускаемой основной промышленности срабатывания сигнализирующего устройства:

- для сигнализирующего устройства со скользящими контактами ±2,5%;
- для сигнализирующего устройства с магнитным поджатием контактов ±4%.



Подключение осуществляется четырехжильным кабелем, сечение жил - от 0,2 до 1,5 мм².
Диаметр ввода в разьеме - от 4 до 10 мм.
Электрическая цепь при подключении должна быть обесточена.

Схема подключения:



Структура заказа

ДМ2005Сг	У2	10	МПа	-	-	-	-	III	ЭКМ	-	МП
Тип прибора:											
- ДМ2005Сг1Ех (манометр);											
- ДВ2005Сг1Ех (вакуумметр);											
- ДА2005Сг1Ех (мановакуумметр)											
Климатическое исполнение:											
- У2 (базовое);											
Т2											
Верхнее значение диапазона показаний											
(см. Метрологические характеристики)											
Единица измерения:											
- кгс/см ² (базовое);											
- кПа;											
- МПа											
Класс точности											
Измеряемая среда:											
-//- (базовое);											
Кис (кислород)											
Конструктивное исполнение:											
-//- (радиальный штуцер без фланца);											
Ф (радиальный штуцер с задним фланцем)											
Степень защиты:											
- IP40 (базовое);											
- IP53											
Исполнение сигнализирующего устройства:											
- III;											
IV;											
V (базовое);											
VI											
Исполнение ЭКМ											
Резьба штуцера:											
M20x1,5-8g (базовое);											
G1/2-В;											
K1/2											
Дополнительные требования:											
МП (магнитное поджатие);											

Обезж.(обезжиривание);
Зажим (зажим (хомут));
АЭС (атомное исполнение, класс безопасности 4);
АЭС-Кл.б.3 (атомное исполнение, класс безопасности 3);
Черта (черта на шкале);
Э (экспортное исполнение);
ПЛ (пломба);
Табл.(табличка);
П.П.С (отметка о первичной поверке на стекле);
П.П.Пас (отметка о первичной поверке в паспорте);
ЦСМ (поверка ЦСМ)

Опции

- **Исполнение ЭКМ** - по требованию потребителя приборы поставляются с сигнализирующим устройством перед циферблатом.
- **Магнитное поджатие** - по требованию потребителя приборы поставляются с магнитным поджатием контактов сигнализирующего устройства.
- **Измеряемая среда "кислород"** - по требованию потребителя приборы имеют исполнение для измерения давления жидкого, газообразного кислорода.
- **Обезжиривание** - по требованию потребителя приборы поставляются с обезжиренной рабочей полостью.
- **Атомное исполнение** - по требованию потребителя приборы изготавливаются для поставки на объекты атомной энергетики (класс безопасности 3 и 4).
- **Экспортное исполнение** - по требованию потребителя приборы изготавливаются для поставки на экспорт.
- **Демпфер** - с демпфером поставляются приборы ДМ2005Сг, ДВ2005Сг, ДА2005Сг с диапазоном показаний со 100 кгс/см²; наличие демпфера у приборов с диапазоном показаний до 60 кгс/см² оговаривается при заказе.
- **Технологическая черта на шкале** - по требованию потребителя выполняется нанесение технологической черты на циферблат \ в примечании к заказу необходимо указать на какой отметке
- **Пломбировка** - по требованию потребителя приборы пломбируются.
- **Табличка** - по требованию потребителя приборы поставляются с табличкой из нержавеющей стали с позиционным обозначением прибора.
- **Заводской номер** - по требованию потребителя приборы поставляются с заводским номером.

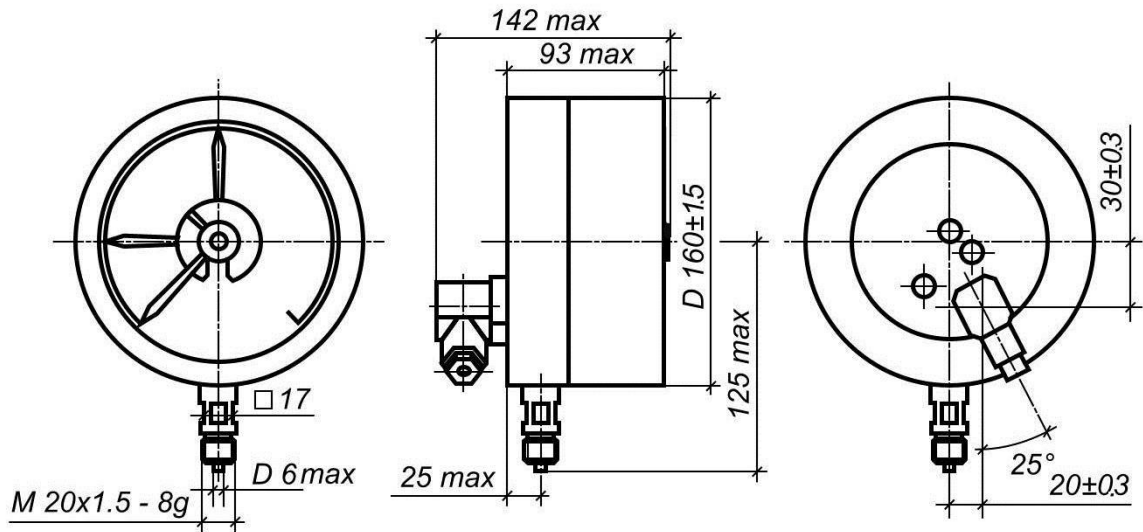
В схеме условного обозначения прибора не указываются данные базового исполнения, а также другие технические характеристики, в случае если они являются единственными для данного типа приборов.

Пример обозначения: ДМ2005СгУ2 - 10 МПа - III - ЭКМ - МП - Пл.

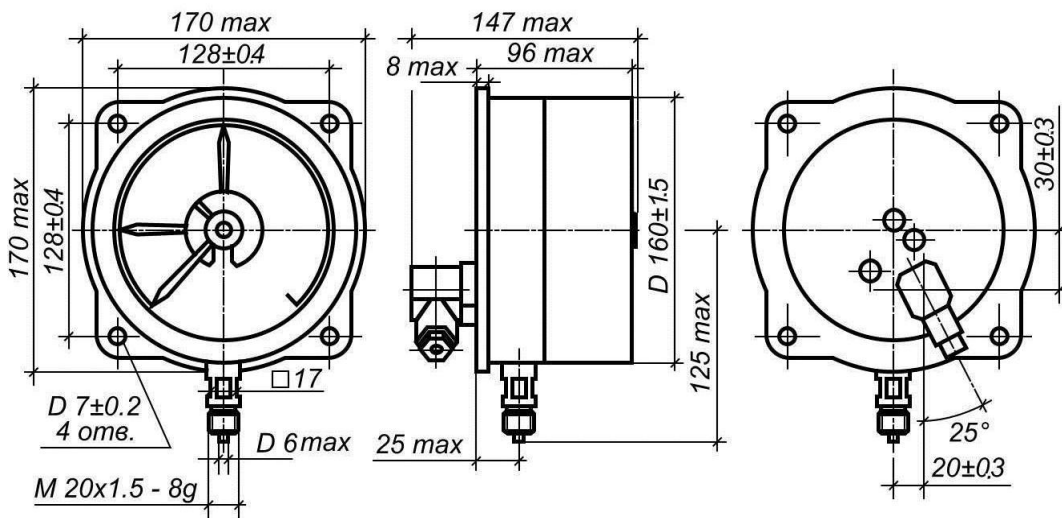


Чертежи

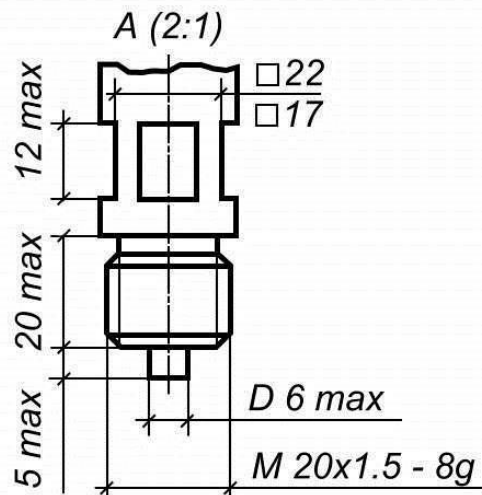
ДМ2005Сг - радиальное расположение штуцера без фланца



ДМ2005Сг - радиальное расположение штуцера с задним фланцем

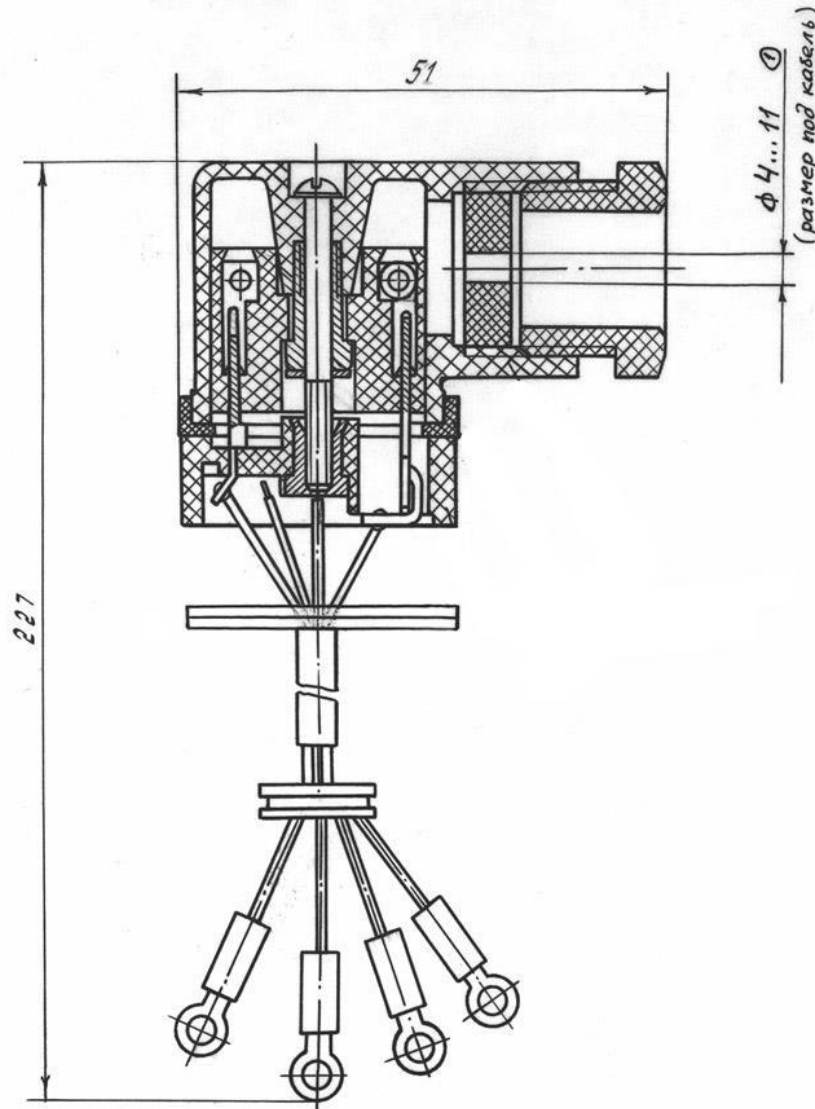


ДМ2005Сг - присоединительный штуцер





Разъём (под кабель)



Разъём штепсельный (розетка)

