



Датчики экстренной остановки конвейера серии ДЭК-2М, ДЭК-3М предназначены для использования в системах управления и автоматизации ленточных и скребковых конвейеров. Они обеспечивают экстренное прекращение пуска или остановку работающих конвейерных приводов с любого места технологических линий конвейерного транспорта.

Датчики серии ДЭК-2М способны одновременно обеспечить экстренную остановку конвейера при натяжении троса в случае возникновения аварийной ситуации и при обрыве троса в случае несанкционированного вскрытия ограждения конвейера. Датчики ДЭК-3М обеспечивают экстренную остановку конвейера в случае натяжения троса. Датчики ДЭК-2М,-3М "пассивные" (для работы не требуют питания) и имеют «сухой контакт».

**ЗАКАЗАТЬ**

**Датчики обеспечивают:**

- Местное управление с помощью ручки на передней панели.
- Дистанционное управление через тяговый трос (два независимых плеча).
- Фиксацию отключенного положения после срабатывания.
- Механическую блокировку ручки управления в отключенном положении при помощи карабина.
- Определение адреса сработавшего датчика (опция, возможна при подключении к устройству УКК «Адрес»).

**Технические характеристики**

Наименование	Значение	
	Для ДЭК-2М-21,-3М-21	Для ДЭК-2М-22,-3М-22
Коммутируемое напряжение, В	5...250 AC / 24 DC	
Максимальный коммутируемый ток, I <sub>max</sub> А	5 AC / 3 DC	
Количество и тип контактов	2 - NC, NO	2 - NC, NC
Диапазон рабочих температур:		
- типовое исполнение	-25...+75°C	
- низкотемпературное исполнение - НТ	-45...+65°C	
- низкотемпературное исполнение - 2НТ	-60...+50°C	
- высокотемпературное исполнение - ВТ	-15...+105°C	
Степень защиты	IP66	
Подключение	клеммник	
Тип кабельных вводов, проходной Ø	M16, 4-8мм	
Габаритные размеры, мм	264x127,5x194	
Масса, кг	4,3	

**Стандартный комплект поставки:**

- Датчик ДЭК-2М,-3М (согласно заказу) – 1 шт.
- Шайба М10 – 4 шт.
- Шайба пруж.10 – 4 шт.
- Гайка М10 – 4 шт.
- Планка – 2 шт.
- Болт М10x70 – 4 шт.
- Коуш 4 мм – 2 шт.
- Скоба такелажная М6 – 2 шт.
- Зажим троса двойной, 5мм – 1 шт.
- Ключ шестигранный 5 мм – 1 шт.

**Дополнительный комплект поставки:**

- Трос стальной, тяговый, в сборе ТС-3-30, где: 3 - диаметр троса стальноговозможно 3, 4, 5 мм; 30 – необходимая длина, м. (в комплекте: трос, длина - по заявке заказчика; тапреп 8мм, «кольцо-кольцо» - 1 шт; скоба такелажная М6 - 1шт; Рым-болт М8 - 1 комплект; коуш 4 мм – 1 шт.)

- Трос металлополимерный аварийной остановки конвейера, в красной ПВХ оболочке (ПР-4 - диаметр 4 мм; ПР-5 - диаметр - 5 мм; ПР-6 - диаметр 6мм).
- Петля направляющая м8х100 (в комплекте: петля - 1шт; гайка М8 - 2шт; шайба пруж. 8 - 2шт; шайба М8 - 2шт).
- Рым-болт м8 (в комплекте: рым-болт - 1шт; шайба М8 - 1шт; шайба пруж. 8 - 1шт; гайка М8 - 1шт.)
- Муфта М16.
- Коуш 4, 5, 6 мм.
- Скоба такелажная м6.
- Зажим троса двойной 5 и 6 мм.
- Талреп м8 «кольцо-кольцо».

**Форма записи при заказе:**

**ДЭК-2М-22-НТ-У**, где

**ДЭК** - датчик экстренной остановки.

**2** - Тип модификации: 2 - обеспечивает контроль натяжения и обрыва троса одновременно, положения ручки управления; 3 - обеспечивает контроль натяжения троса, положения ручки управления.

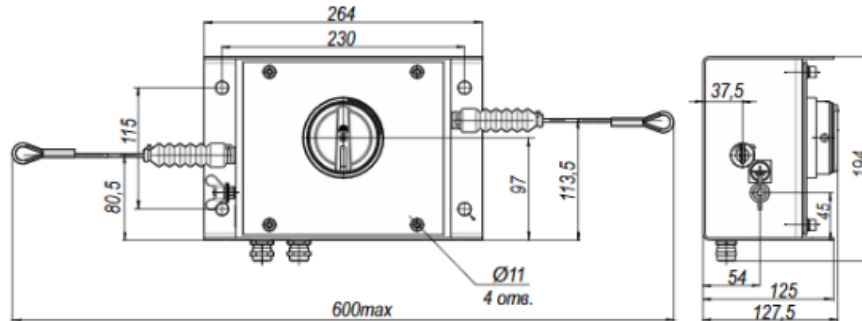
**21** - Схема подключения: 21 - 4-х проводные датчики с 1-м нормально закрытым и 1-м нормально открытым «сухими» контактами; 22 - 4-х проводные датчики с двумя нормально закрытыми «сухими» контактами.

**НТ-У** – Диапазон рабочих температур: НТ - от -45 до +65°C; 2НТ - от -60 до +50°C; ВТ - от -15 до +105°C; без обозначения стандартное исполнение от -25 до +75°C. У - антикоррозионное исполнение, без обозначения исполнение стандартное.

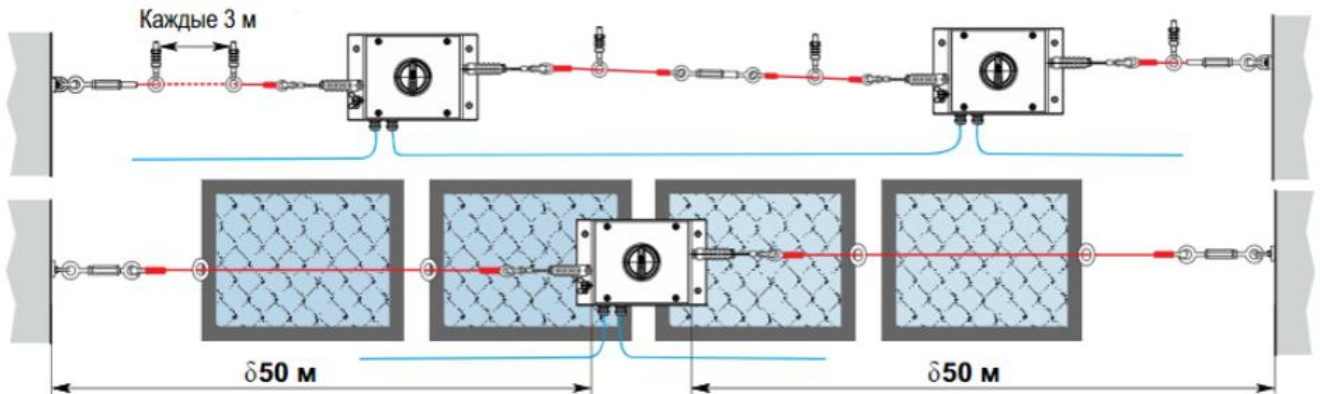
**Схемы подключения:**



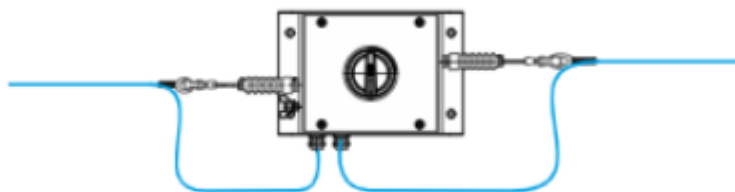
**Габаритные размеры:**



**Варианты установки датчиков серии ДЭК-2М:**



**Вариант использования кабеля с несущим тросом (типа ТАШ) в качестве тягового троса и подключения в схему**



**Установка датчиков серии ДЭК-3М:**

