

## НС датчик тензорезисторный балочного типа



**ЗАКАЗАТЬ**

Тензорезисторные датчики балочного типа НС из нержавеющей стали применяются в платформенных весах, паллетных весах, для взвешивания емкостей. Максимальная нагрузка составляет 300 кг. Тензорезисторные датчики балочного типа НС изготавливаются в соответствии с ГОСТ 8.631-2013.

### **Область применения:**

- платформенные весы;
- паллетные весы;
- взвешивание емкостей.

### **Особенности:**

- датчики изготовлены из материалов и комплектующих лучших мировых производителей;
- герметизация тензодатчика осуществляется с помощью специальных герметиков;
- при нормировании параметров датчика и испытаниях используются уникальные методики;
- многоступенчатая система контроля качества тензодатчиков.

### **Технические характеристики**

Наименование	Значение
Наибольший предел измерения (НПИ)	300 кг
Класс точности по ГОСТ 8.631-2013	C1
Число поверочных интервалов	1000
Минимальный поверочный интервал	НПИ / 5000
Рабочий коэффициент передачи (РКП)	2±0,010 мВ/В
Начальный коэффициент передачи (НКП)	< 3% от РКП
Комбинированная погрешность	≤ ±0,040% от РКП
Ползучесть (30 мин)	≤ ±0,049% от РКП
Изменение НКП от температуры	≤ ±0,0028% от РКП/°С
Изменение РКП от температуры	≤ ±0,0022% от РКП/°С
Наибольшее напряжение питания постоянного тока	12 В
Сопротивление входное	110±50 Ом
Сопротивление выходное	850 ±50 Ом
Сопротивление изоляции	≥ 5 ГОм
Номинальный диапазон температур	-10...+40°С
Диапазон температур эксплуатации и хранения	-30...+50°С
Степень защиты по ГОСТ 14254	IP67
Допустимая перегрузка в течение не более 1 ч	25% от НПИ
Разрушающая нагрузка	300% от НПИ
Материал датчика	нержавеющая сталь

### **Схема выводов кабеля**

- +U<sub>пит.</sub> — зеленый;
- U<sub>пит.</sub> — черный;
- +U<sub>изм.</sub> — белый;
- U<sub>изм.</sub> — красный.

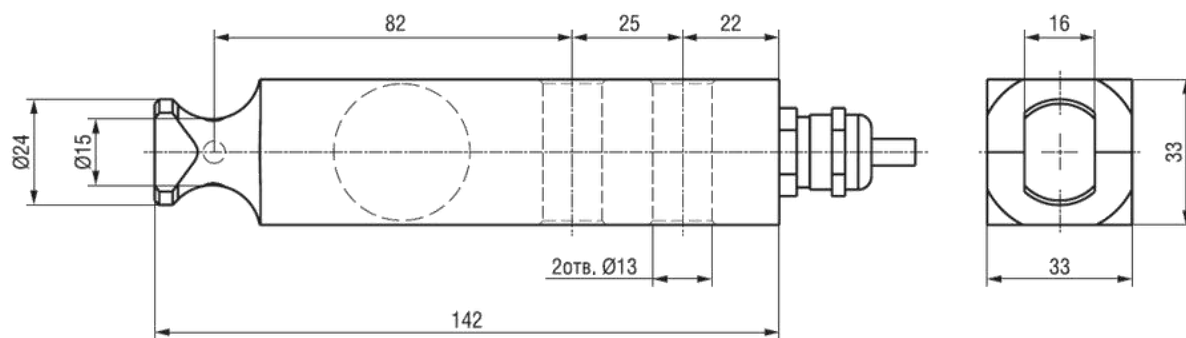
### **Стандартная комплектация:**

- исполнение согласно ГОСТ 8.631-2013: 1000 поверочных интервалов;
- четырехпроводная схема подключения;
- экран не соединен с корпусом;
- длина кабеля — 0,2 м.

### **Опции:**

- длина кабеля от 0,22 до 100 м;
- шестипроводная схема подключения;
- напряжение питания от 2 до 36 В.

**Схемы и чертежи**



<b>НПИ</b>	<b>Размер болтов для крепления</b>	<b>Масса датчика</b>	<b>Длина кабеля</b>
300 кг	M12	0,6 кг	200 мм