



## ЗАКАЗАТЬ

Измеритель влажности и температуры ИВГ-1-К-П-1 (далее прибор) предназначен для непрерывного (круглосуточного) измерения и регистрации влажности, температуры воздуха и/или других неагрессивных газов. Прибор может применяться в различных технологических процессах в промышленности, энергетике, сельском хозяйстве, гидрометеорологии и других отраслях хозяйства.

### **Отличительные особенности:**

- Двустрочный ЖК индикатор.
- Взаимозаменяемость преобразователей различного конструктивного исполнения.
- Одновременная индикация температуры и влажности анализируемого газа.
- Возможность регистрации данных на карту памяти microSD.
- Пересчет единиц влажности в зависимости от давления.
- Связь с компьютером по интерфейсу USB.
- Программное обеспечение для ОС windows.
- Возможность питания как от аккумуляторов, так и от батарей.
- Протоколирование результатов измерений и возможность накопления статистики (от 2097152 при емкости карты 1 Гб).
- Измерение микровлажности осуществляется в градусах Цельсия по точке росы (°Ст.р.), предусмотрен пересчет измеренных значений микровлажности в % отн.вл., ppm, г/м<sup>3</sup>).
- Возможность объединения приборов в измерительную сеть.
- Возможность крепления гигрометра к стене.
- Индикация степени заряда батареи.
- Эргономичный корпус.

### **Технические характеристики**

Наименование	Значение
Диапазон измерения микровлажности, °Ст.р.	-80...0
Абсолютная погрешность измерения микровлажности, °Ст.р.	±2
Температура анализируемого газа, °С	-20...+40
Давление анализируемого газа, атм, не более (для исполнений Д1 / Д2 / Д3)	25 / 160 / 400
Рекомендуемый расход анализируемого газа, л/ч	20...60
Возможность подключения датчика давления	нет
Интерфейс связи с компьютером	USB
Длина кабеля для подключения первичного преобразователя к блоку измерения, м	до 1000
Питание прибора, В	3,0±0,3
Потребляемая прибором мощность, Вт, не более	0,15
Рабочие условия применения блока измерения: - температура воздуха, °С - относительная влажность, % (без конденсации влаги) - атмосферное давление, кПа	-20...+40 10...95 84...106

Рабочие условия применения первичного преобразователя: - температура воздуха, °С - относительная влажность, % (без конденсации влаги) - атмосферное давление, кПа	-20...+40 10...95 84...106
Габаритные размеры блока измерения, мм	140x62x31
Габаритные размеры первичного преобразователя, мм, не более:	Ø30x200
Масса блока измерения, кг, не более	0,3
Масса первичного преобразователя, кг, не более	0,3

### Принцип работы

Измерительный блок считывает информацию из измерительного преобразователя – температуру и влажность анализируемой среды. Связь с измерительным преобразователем ведется по цифровому интерфейсу RS-485 на скорости 9600 бит/с. Интервал опроса преобразователя составляет около одной секунды. Прибор может одновременно индицировать значения влажности и температуры.

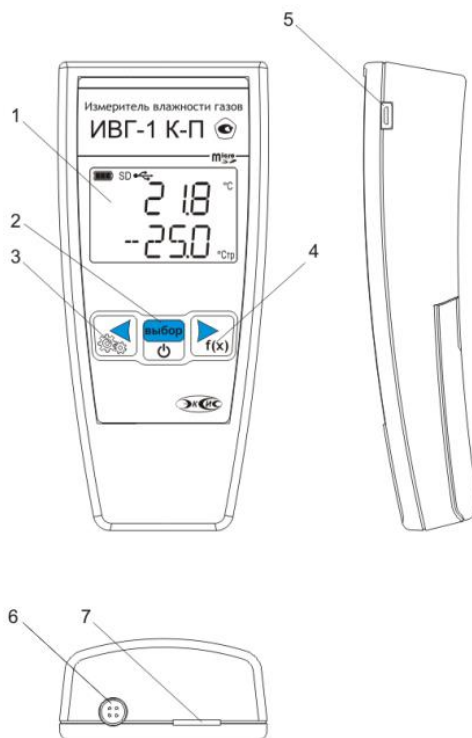
### Стандартный комплект поставки:

- Измерительный блок ИВГ-1 К-П-1 - 1 шт.
- Измерительный преобразователь влажности ИПВТ-08-ДГ(-ПС)-Р - 1 шт.
- Шайба высокого давления - 1 шт.
- Транспортный колпак с осушителем (вариант определяется при заказе) - 1 шт.
- Элемент питания 1.5 В АА (установлены в измерительный блок) - 2 шт.
- Кабель подключения преобразователя к измерительному блоку, 1 м (длина кабеля может быть изменена по заказу до 1000 м) - 1 шт.
- Карта памяти micro-SD 2 ГБ - 1 шт.
- Сетевой адаптер 220 В + кабель (USB – mini USB) - 1 шт.
- Руководство по эксплуатации и паспорт - 1 экз.
- Методика поверки - 1 экз.

### Дополнительный комплект поставки:

- Проточная камера (вариант определяется при заказе).
- Упаковочный чехол.
- USB-накопитель с программным обеспечением Eksis Visual Lab (версия для ПК).
- Настенный держатель.

### Внешний вид измерительного блока ИВГ-1 К-П-1:



1 - ЖКИ индикатор

2, 3, 4 - Кнопки

5 - Разъем для подключения к компьютеру mini USB

6 - Разъем подключения преобразователя

7 - Разъем подключения внешней карты памяти