



Дночерпатель бентосный из нержавеющей стали номинального исполнения/утяжеленный



Дночерпатель бентосный предназначен для сбора поверхностного слоя грунта со дна водоема. Глубина погружения не ограничена.

Поверхностный слой грунта дночерпатель собирает при помощи скребков, стягиваемых тросом при подъеме дночерпателя.

Заказать

sales@td-avtomatika.ru

Описание прибора

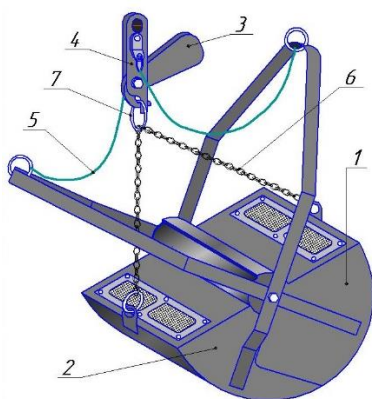
Дночерпатель Бентосный состоит из двух скребков, вращающихся на оси, и гака (крюка-сбрасывателя), обойма которого соединяется со скребками при помощи троса. Скребки имеют острые режущие кромки для лучшего врезания в грунт. К скребкам прикреплены цепи, поддерживающие дночерпатель в открытом состоянии при спуске.

Отверстие в верхней части обоймы гака служит для подвешивания дночерпателя к тросу лебедки, а крюк-сбрасыватель – для перевода его из положения спуска (открыт) в положение подъема (закрыт). Перед опусканием дночерпатель прикрепляется к тросу лебедки, а цепная скоба надевается на крюк - сбрасыватель. При этом скребки раскрываются и остаются в открытом положении. Дночерпатель опускается на тросе на дно водоема. При касании дночерпателем грунта происходит ослабление цепей и троса крюк-сбрасыватель поворачивается под действием противовеса, освобождая скобу с цепями. При подъеме дночерпателя трос за рычаги стягивает створки ковша. При этом захватывается проба грунта.

Технические характеристики

Параметры	Значения
Площадь захвата, м2	0,025
Габаритные размеры, мм	200 × 300 × 400
Масса прибора, кг:	
Облегченный вариант	6,5
Утяжеленный вариант (с дополнительными грузами)	13,0
Материал изготовления корпуса дночерпателя	Нержавеющая сталь

Чертежи



- 1,2 – два скребка
- 3 – гак (крюк-сбрасыватель)
- 4 – обойма
- 5 – трос
- 6 – цепь
- 7 – цепная скоба