



Тема-M81.75 аудиоконтроллер и автоинформатор промышленный



Прибор Тема-M81.75 предназначен для интеграции систем громкоговорящей связи с системами промышленной автоматики, осуществления автоматического громкоговорящего оповещения на предприятиях и промышленных объектах.

Используется индивидуально или в составе системы голосовой связи любого производителя.

Заказать

sales@td-avtomatika.ru

Прибор осуществляет трансляцию звуковых сообщений с использованием аналоговых и цифровых входов и выходов, управляет дискретными выходами при наступлении логических событий, по командам дискретных входов, наступлению заданного времени. Наладчик настраивает сценарии, описывающие трансляцию, связывает сценарии с логическими событиями. При наступлении события активируется сценарий, связанный с этим событием.

Особенности:

- Внутренние функциональные узлы:
 - o встроенный усилитель мощностью 10 Вт для подключения внешнего громкоговорителя;
 - o интерфейсы аналоговой и цифровой громкоговорящей связи Tema, аналоговой телефонии;
 - o интерфейс Ethernet для настройки и работы с системой Tema-M;
 - o карта памяти microSD для сообщений, записанных наладчиком;
 - o дискретные входы и выходы типа «сухой контакт»;
 - o аналоговые звуковые входы и выходы;
 - o встроенный микрофон для передачи и записи сообщений;
 - o энергонезависимые часы с опцией день/ночь;
 - o кнопки на лицевой панели прибора.
- Логические события:
 - o замыкание или размыкание внешнего «сухого» контакта или группы «сухих» контактов;
 - o поступление звукового сообщения на аналоговый вход или линию аналоговой ГГС;
 - o инициирование трансляции с других приборов сети Tema-M;
 - o наступление определенного времени;
 - o нажатие кнопки на панели прибора;
 - o входящий вызов с УАТС.
- Администрирование через интерфейс Ethernet с использованием веб-интерфейса.

Технические характеристики

Наименование	Значение
Напряжение питания, диапазон значений, В для Tema-Mxx.xx-x65, переменное, частотой 50 Гц для Tema-Mxx.xx-127-x65, переменное, частотой 50 Гц для Tema-Mxx.xx-036-x65, переменное, частотой 50 Гц	220 ±10% 127 ±10% 36 ±10%
Мощность, потребляемая от сети, не более активная, дежурный режим активная, трансляция, на номинальной выходной мощности усилителя полная, трансляция, на номинальной выходной мощности усилителя	5 Вт 40 Вт 45 ВА
Номинальная выходная мощность усилителя, Вт	10
Рабочее выходное напряжение усилителя, U_{rms} , В	100;120



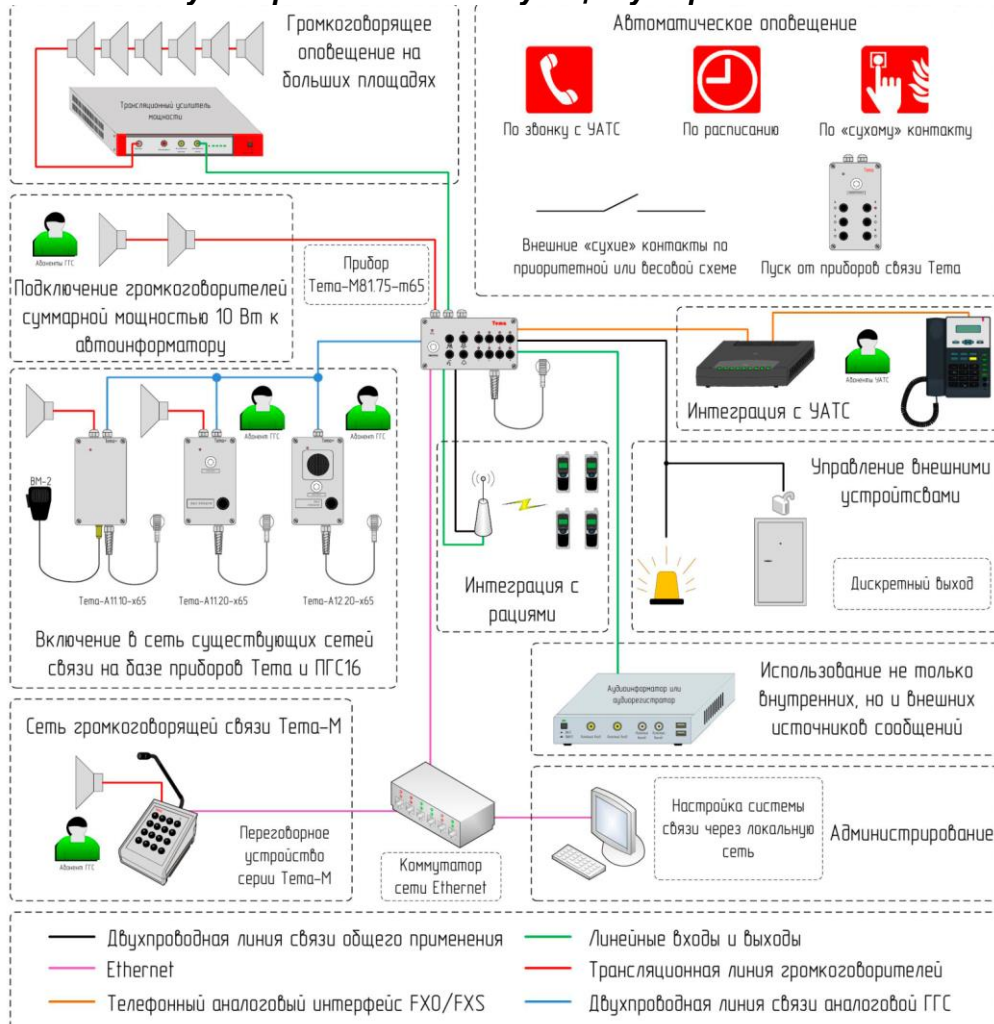
Параметры сигналов, коммутируемых дискретным выходом «DO» типа «сухой контакт» напряжение, В, не более ток, мА, не более	60 100
Сопrotивление внешнего «сухого» контакта для дискретного входа «DI», состояние «Замкнуто», Ом, не более	100
Уровень сигнала на дифференциальном аналоговом звуковом входе «AI» и выходе «AO», ир.р, В, не более	6,6
Сечение зажимаемого провода для подключения громкоговорителя, линии связи и электропитания, диапазон значений, мм ²	0,2- 1,5
Внешний диаметр кабеля круглого сечения для подключения громкоговорителя, линии связи и электропитания, диапазон значений, мм	4-9
Параметры комплектного кабеля электропитания приборы с напряжением питания 220 В, с вилкой, длина, м приборы с напряжением питания 127 В, 36 В, без вилки, длина, м	1,7 1,7
Габаритные размеры прибора, мм - для Tema-M81.75-xxx-m65	320x120x90
Масса прибора, кг, не более - для Tema-M81.75-xxx-m65	2,5
Срок службы, лет	10

Перечень моделей переговорных устройств и шлюзов

Наименование	Исполнение	Многофункциональные порты	Выходная мощность
Tema-M81.75-xxx*-m65	Общепромышленное	8	10 Вт/внешний громкоговоритель

*xxx- напряжение питания

Пример использования: универсальное согласующее устройство



Примеры применения прибора в любых системах связи и автоматизации:

- сопряжение систем голосовой связи с промышленной автоматикой;
- автоматическое громкоговорящее сопровождение различных событий;
- сопряжение систем связи различных производителей.

Совместим с системами связи и автоматики, использующими стандартные линейные входы и выходы, интерфейсы аналоговой телефонии FXS/FXO, дискретные входы и выходы.

Наладчик настраивает различные сценарии звуковых трансляций, используя набор многофункциональных портов, встроенный усилитель мощности, порт телефонного интерфейса FXO, интерфейс Ethernet, дискретные входы и выходы типа «сухой контакт». Сценарии наладчик связывает с внешними событиями, такими, как: нажатие кнопки, замыкание реле, наступление определенного времени, нажатие кнопки на приборе системы Tema-M.

Внешние подключения прибора

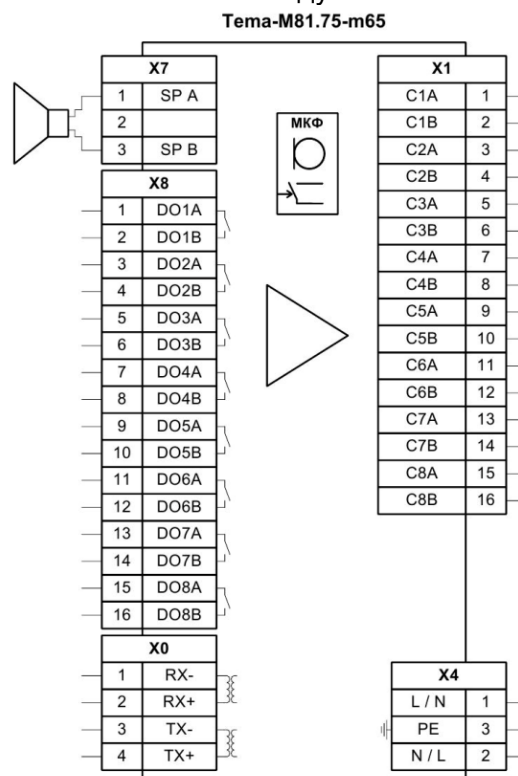
Прибор Tema-M81.75-xxx-m65 оснащается:

- многофункциональными двухпроводными портами;
- дискретными выходами типа «сухой контакт»;
- усилителем мощности звуковой частоты;
- кнопками с элементами индикации;
- встроенным микрофоном;
- картой памяти microSD;
- энергонезависимыми часами.

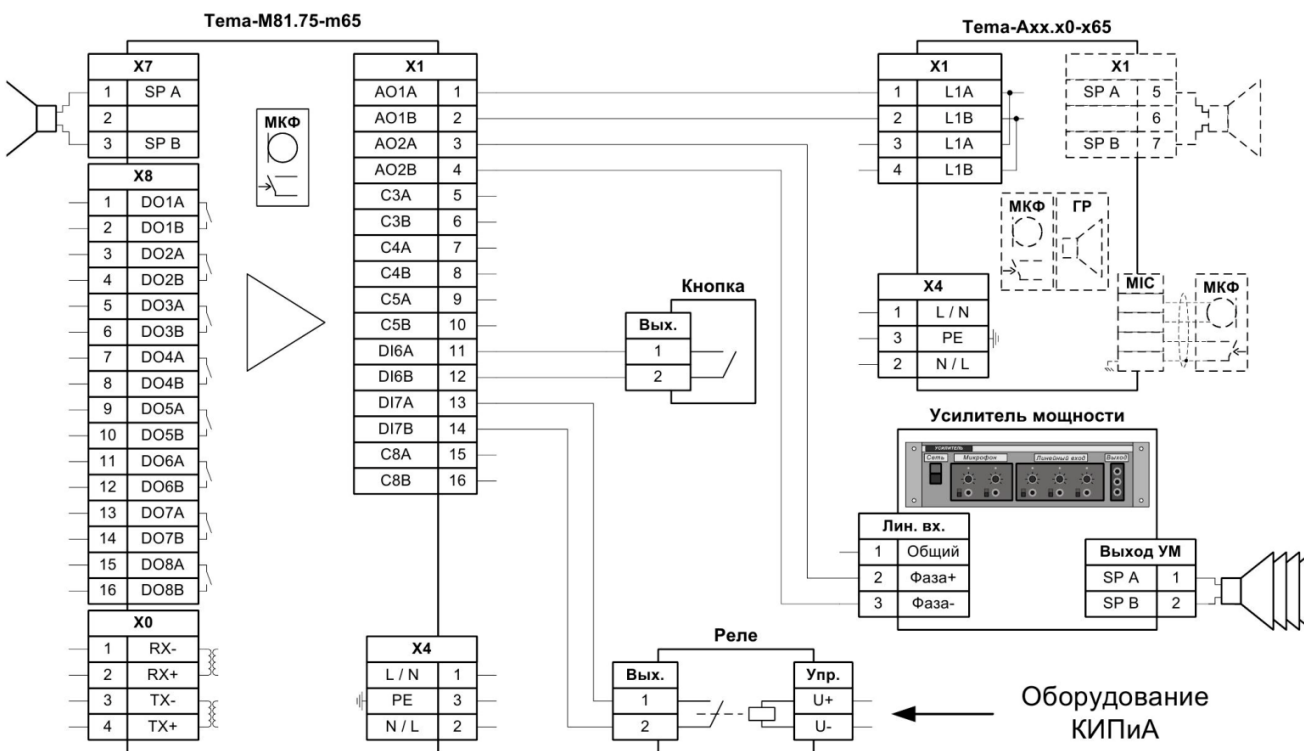
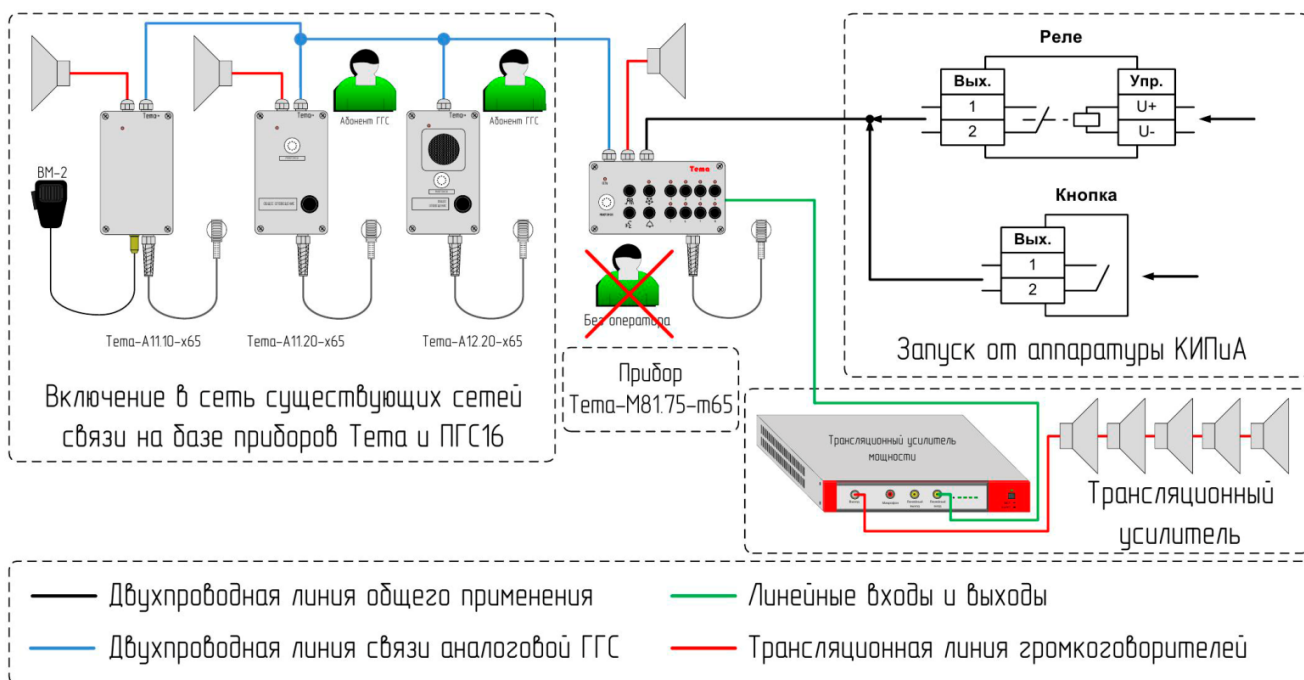
Прибор имеет разъемы, предназначенные для подключения:

- сети питания;
- интерфейса Ethernet 10BASE-T;
- двухпроводной линии связи аналоговой ГГС, аналоговых звуковых входов, выходов, внешних «сухих» контактов, интерфейса УАТС FXO;
- исполнительных механизмов;
- внешнего громкоговорителя.

Для подключения приборов необходимо использовать многожильные гибкие провода, объединенные в кабель круглого сечения. Рекомендуются использовать витую пару.



Пример использования: автоинформатор КИПиА

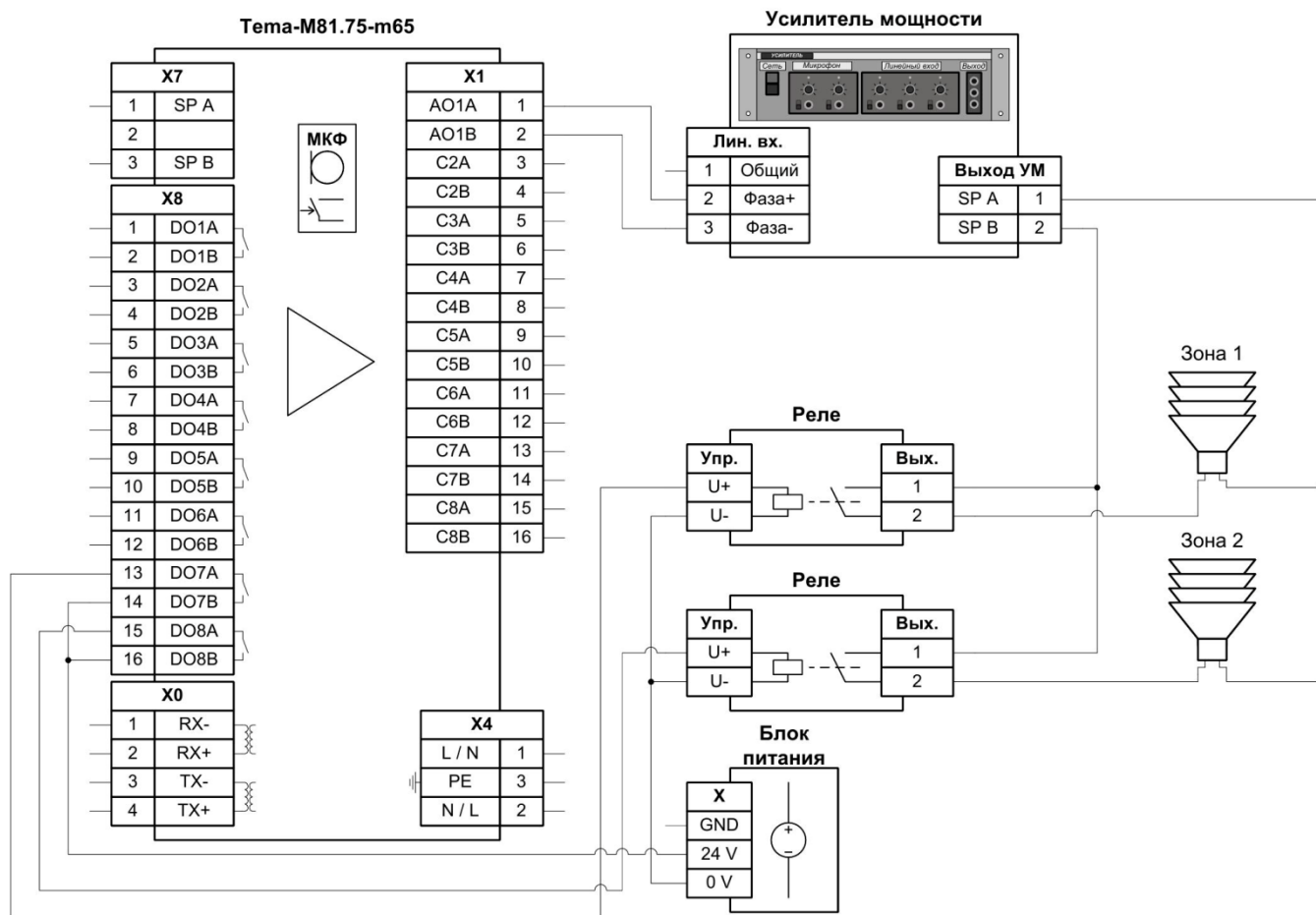
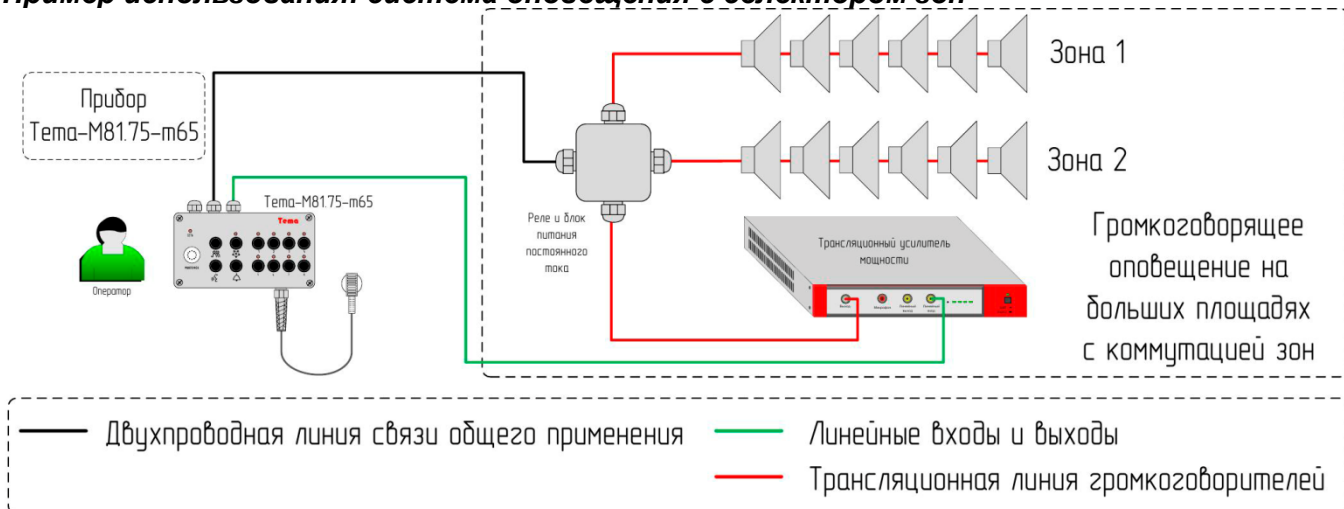


При установке прибора, на встроенную карту памяти записываются звуковые файлы, используемые в дальнейшем для автоматической трансляции.

Автоматическая трансляция активируется при нажатии кнопки, подключенной к многофункциональному порту №6 (сценарий №1), замыкании реле №7 (сценарий №2). Также имеется возможность задать сценарий №3, условием для которого является одновременное замыкание реле и кнопки. Возможна активация трансляции по заданному времени.

Звуковой сигнал в данном примере транслируется на линию аналоговой громкоговорящей связи (порт №1), на линейный вход внешнего усилителя мощности (порт №2), на встроенный усилитель мощности (разъем X7) в зависимости от содержания сценариев.

Пример использования: система оповещения с селектором зон

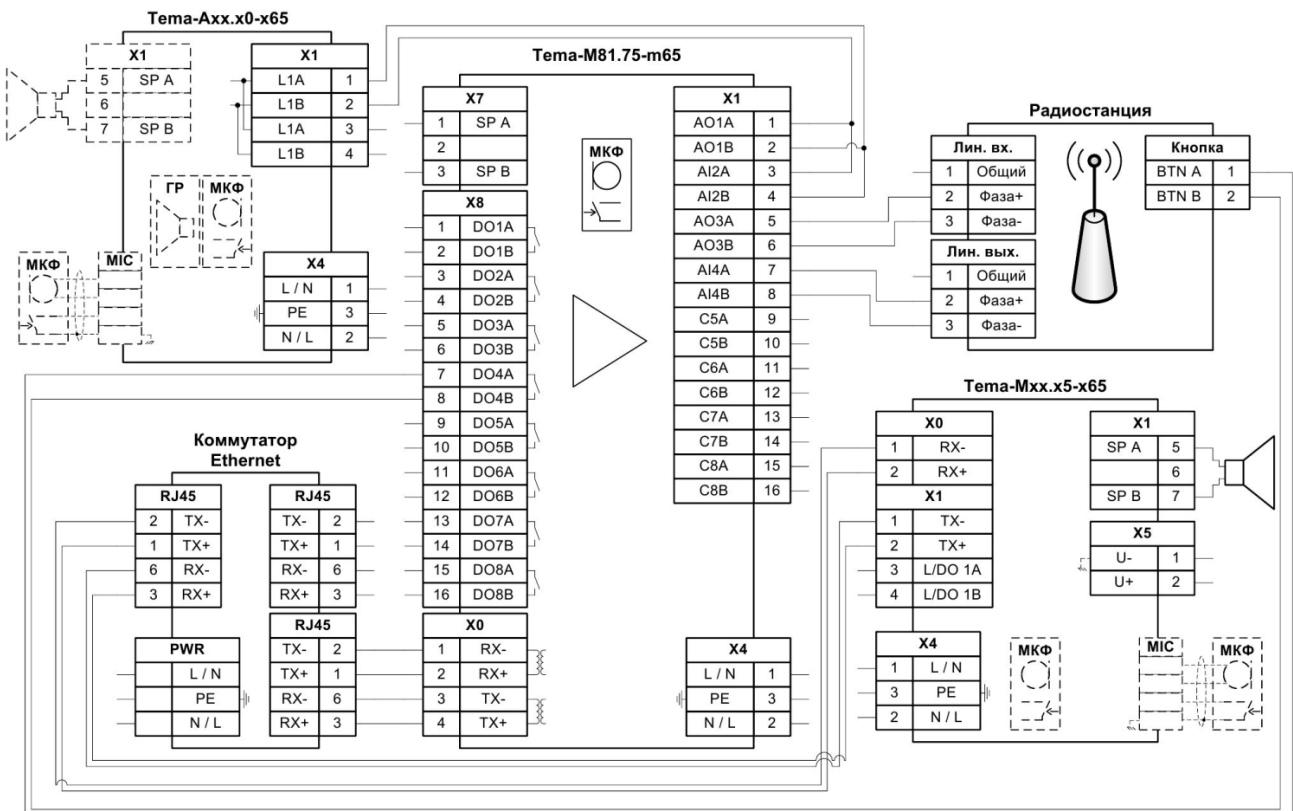
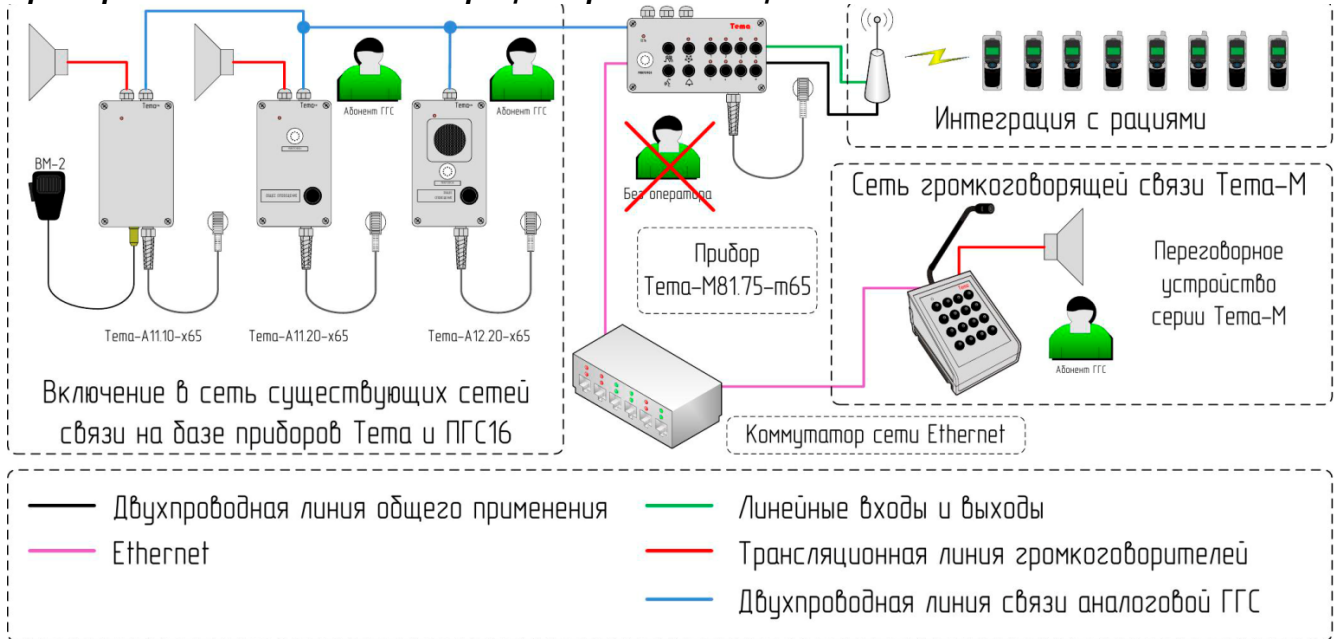


Пользователь прибора Тема-M81.75-m65 производит громкоговорящее оповещение с использованием двух различных групп громкоговорителей, подключенных к одному усилителю мощности, изначально не имевшего возможности коммутации зон.

Звуковой сигнал с микрофона прибора Тема подается на внешний усилитель мощности через порт №1. Встроенные дискретные выходы (сигнальные реле) управляют внешними реле, предназначенными для коммутации линий громкоговорителей.

При нажатии пользователем одной из кнопок на передней панели прибора активируется одна из групп громкоговорителей, пользователь может произвести голосовое оповещение или может быть воспроизведено одно из предварительно записанных сообщений.

Пример использования: интеграция с радиостанциями

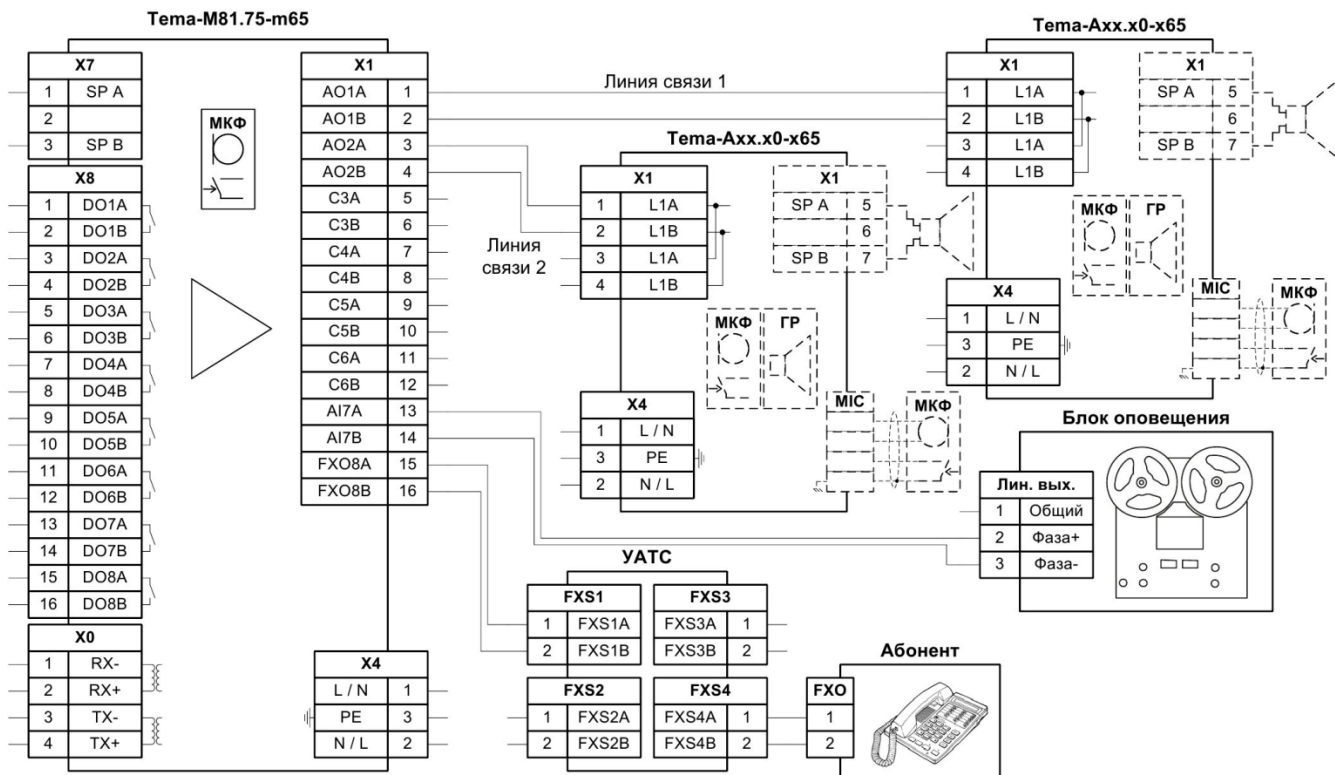
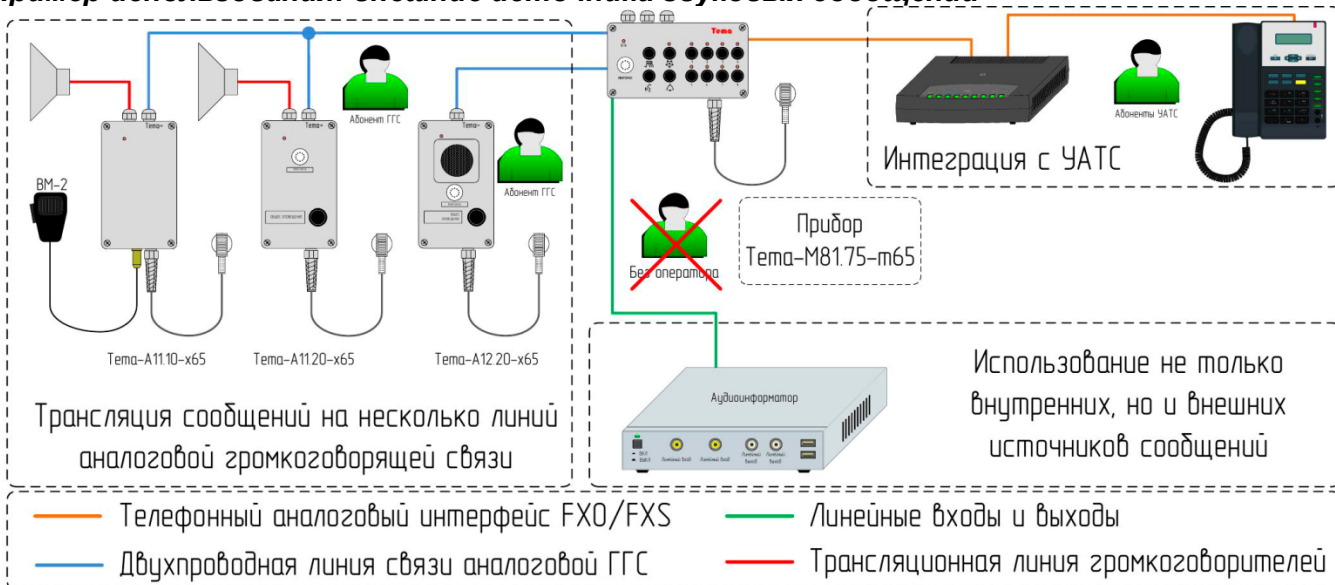


Прибор Tema-M81.75-m65 обеспечивает сопряжение приборов громкоговорящей связи Tema с радиостанцией.

Исходящие звуковые сообщения из системы громкоговорящей связи, с приборов Tema-Axx.x0 (через порт №2) и Tema-Mxx.x5 (через Ethernet), транслируются в радиоэфир с использованием линейного входа радиостанции через порт №3. Прибор Tema-M81.75 управляет направлением работы радиостанции (прием или передача) с помощью встроенного дискретного выхода DO4.

Входящие из радиоэфира сообщения транслируются в цифровую (через Ethernet) и/или аналоговую (через порт №1) систему громкоговорящей связи с линейного выхода радиостанции, подключенного к порту №4 прибора Tema-M81.75.

Пример использования: внешние источники звуковых сообщений



Прибор Tema-M81.75-m65 обеспечивает сопряжение приборов громкоговорящей связи с внешними источниками звуковых сообщений.

Сообщения, транслируемые на аналоговый вход №7 с внешнего источника аналогового сигнала «Блок оповещения» передаются приборам на линии связи 1 и 2 (порт №1 и №2). Они также могут транслироваться на встроенный усилитель мощности прибора, в сеть Tema-M и так далее, в зависимости от настройки сценария.

Сообщения с порта УАТС FXO №8 также передаются по сценарию, описанному выше.