



## ГПШ-400 редуктор цилиндрический двухступенчатый



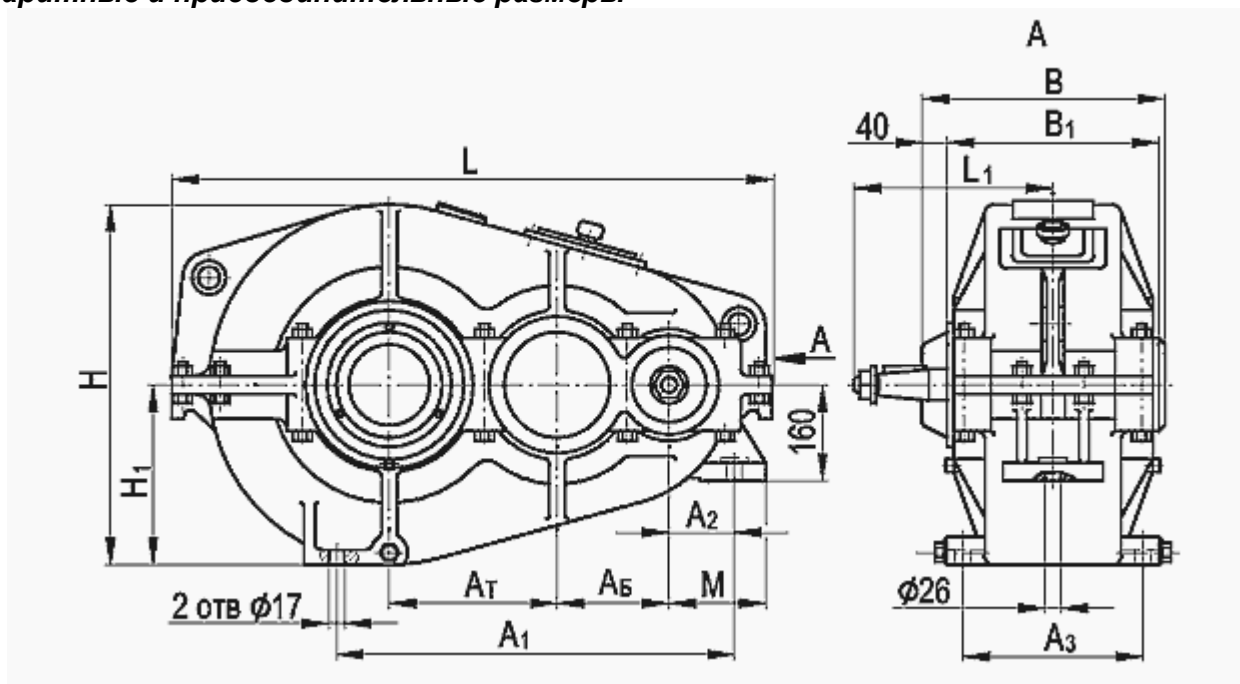
Цилиндрический редуктор ГПШ предназначен для понижения частоты вращения и увеличения приводных моторов и широко применяется в производстве.

Редуктор работает с большими мощностями, обладает высоким качеством и надежностью.

### Технические характеристики

Параметры		ГПШ-400	ГПШ-500
Номинальное передаточное отношение, $i$		8,0; 10,0; 12,5; 16,0; 20,0; 25,0; 31,5; 40,0; 50,0.	
Номинальная частота вращения быстроходного вала $n_1$ , с-1 (об/мин)		1500	
Номинальный крутящий момент на выходном валу, НХМ, при непрерывном (Н) режиме работы (ПВ=100%)		1800	2100
Номинальный крутящий момент на выходном валу, НХМ, при работе в повторно-кратковременных режимах	Тяжелый (Т) (ПВ 40%)	2500	2500-4300
	Средний (С) (ПВ 25%)	3600	3600-5800
	Легкий (Л) (ПВ 15%)	4000	
Масса, кг		267	410

### Габаритные и присоединительные размеры



Типоразмер редуктора	АБ	АТ	А1	А2	А3	В	В1	Н	Н1	Л	Л1	М	Масса
	мм												кг
ГПШ - 400	150	250	73	93	270	355	310	480	240	826	270	133	267
ГПШ - 500	200	300	718	108	310	395	350	580	290	986	330	148	410

