

УКС устройство контроля скорости



Устройства контроля скорости УКС обеспечивают формирование дискретного сигнала, используемого в дальнейшем контроллером «Монитор КС-31Р» или контроллерами других производителей, для определения реальной скорости движения конвейерной ленты

Заказать

sales@td-avtomatika.ru



Описание

Устройство контроля скорости УКС может быть установлено на холостую ветвь конвейера, либо на рабочую ветвь, до места пересыпа. Крепеж для монтажа устройства на конвейере, входит в комплект поставки. Для обеспечения полного прилегания колеса устройства к ленте с необходимым усилием, изделие снабжено пружиной с блоком регулировки сжатия.

С началом движения конвейерной ленты колесо устройства начинает вращаться, при этом бесконтактный выключатель формирует электрические импульсы, с частотой, прямо пропорциональной скорости движения ленты. Полученные дискретные сигналы передаются по кабелю в систему автоматического управления для дальнейшей обработки.

Скорость движения ленты находится в зависимости от количества импульсов и выражается формулой $V = F \times 0,204$, где V – скорость ленты в м/с, F – частота импульсов в Гц, $0,204$ м - расстояние, преодолеваемое конвейерной лентой между двумя импульсами.

Технические характеристики

Параметры	3-х проводные устройства постоянного напряжения УСК-31Р / УСК-31N	2-х проводные устройства переменного/ постоянного напряжения + провод заземления УСК-11
Напряжение питания, В	10...30 DC	20...250AC/20...320DC
Максим. коммутируемый ток I_{max} , мА	400	500
Остаточный ток I , мА	-	7
Падение напряжения при I_{max} , В	≤2,5	14AC/4 DC
Макс. частота переключения F_{max} , Гц	300	

Диапазон рабочих температур, °С: - высокотемпературные - ВТ - типовое исполнение - низкотемпературные – НТ - низкотемпературные - 2НТ	-15...+95°С -25...+75°С -45...+65°С -60...+50°С
Степень защиты по ГОСТ 14254-96	IP67
Способ подключения	клеммник
Масса, кг	3,8

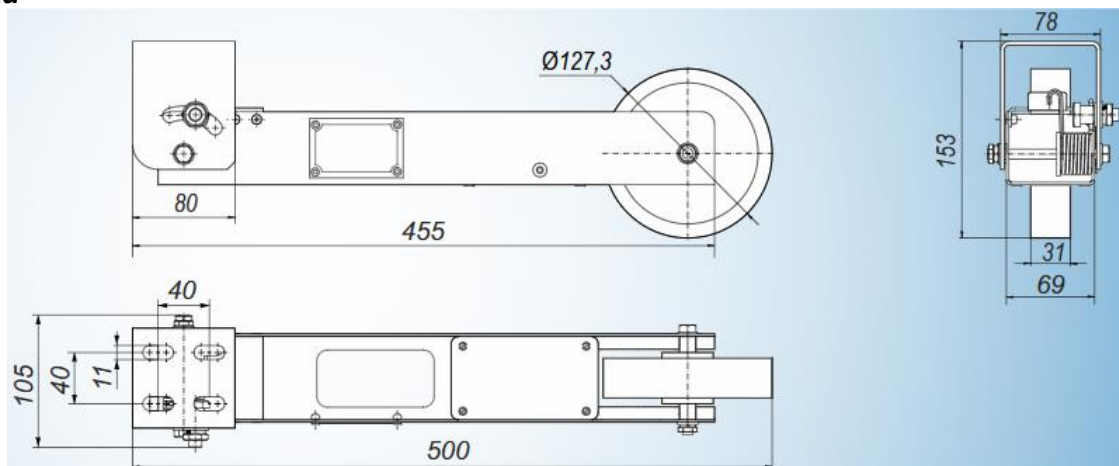
Структура обозначения

УСК	31P	НТ
Устройство контроля скорости		
Тип контактов датчика: 11 - 3-х проводные датчики с нормально открытым контактом (NO); 31P - 3-х проводные датчики с нормально открытым контактом (NO); с типом транзисторного ключа PNP; 31N - 3-х проводные датчики с нормально открытым контактом (NO), с типом транзисторного ключа NPN		
Температурный диапазон эксплуатации: без обозначения: -25 ...+75°С; НТ: -45...+65°С; 2НТ: -60...+50°С; ВТ: -15...+95°С		

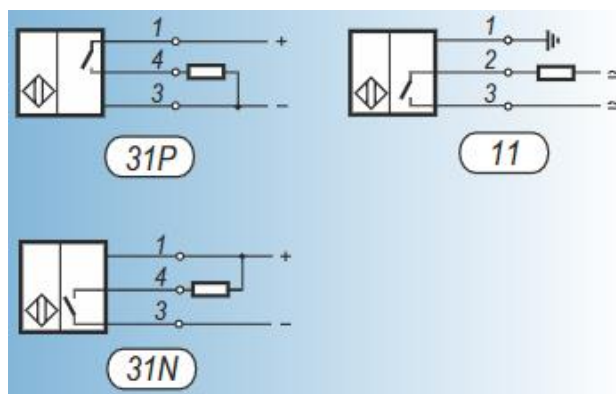
Дополнительная комплектация:

- Колесо УКС в сборе (по заявке Заказчика).

Чертежи



Габаритные размеры



Схемы подключения