



Научно-производственная фирма «РАДИУС»

**Установки
проверки средств
релейной защиты**

«Уран-1»

«Уран-2»

Руководство по эксплуатации

Москва

СОДЕРЖАНИЕ

1 ВВЕДЕНИЕ	3
2 НАЗНАЧЕНИЕ И ОБЛАСТЬ ПРИМЕНЕНИЯ	3
2.1 Назначение	3
2.2 Область применения	3
3 ВЫПОЛНЯЕМЫЕ ФУНКЦИИ	4
4 ТЕХНИЧЕСКИЕ ХАРАКТЕРИСТИКИ	4
5 КОМПЛЕКТНОСТЬ	6
6 УСТРОЙСТВО И РАБОТА УСТАНОВКИ	7
6.1 Конструкция	7
6.2 Органы управления и индикации блока регулировочного	7
6.3 Органы управления и индикации блока нагрузочного	10
6.4 Органы управления и индикации блока трехфазного напряжения	12
6.5 Основные узлы блока регулировочного	17
6.6 Основные узлы блока нагрузочного	19
6.7 Основные узлы блока трехфазного напряжения	21
7 УКАЗАНИЕ МЕР БЕЗОПАСНОСТИ	23
8 ПОРЯДОК РАБОТЫ	24
8.1 Подготовка установки к работе	24
8.2 Порядок работы с установкой «Уран-1»	24
8.3 Режимы работы	24
8.4 Порядок работы с установкой «Уран-2»	29
9 ОБСЛУЖИВАНИЕ	35
10 ПОВЕРКА	36
11 МАРКИРОВКА, ПЛОМБИРОВАНИЕ, УПАКОВКА	36
12 ТРАНСПОРТИРОВКА И ХРАНЕНИЕ	36
ПРИЛОЖЕНИЕ А – Назначение выводов разъемов установок «Уран-1» и «Уран-2»	37
ПРИЛОЖЕНИЕ Б – Функциональная схема блока регулировочного	38
ПРИЛОЖЕНИЕ В – Функциональная схема блока нагрузочного	49
ПРИЛОЖЕНИЕ Г – Функциональная схема блока трехфазного напряжения	40
ПРИЛОЖЕНИЕ Д – Значения испытательного напряжения	41
ПРИЛОЖЕНИЕ Е – Значения минимального тока, формируемого блоком нагрузочным, необходимого при регулировке угла сдвига фаз.	42

1 Введение

Настоящее руководство по эксплуатации предназначено для ознакомления с устройством, принципом работы, техническими характеристиками и правилами эксплуатации установок проверки средств релейной защиты «Уран-1» и «Уран-2».

НЕ ПРИСТУПАЙТЕ К РАБОТЕ, НЕ ОЗНАКОМИВШИСЬ С НАСТОЯЩИМ РУКОВОДСТВОМ ПО ЭКСПЛУАТАЦИИ!

Сокращения, используемые в тексте, структурных и принципиальных схемах:

АЦП – аналого-цифровой преобразователь;

АТ – автотрансформатор;

БН – блок нагрузочный;

БП – блок питания;

БР – блок регулировочный;

БТН – блок трехфазного напряжения;

ИП – измерительный преобразователь;

ИПН – измерительный преобразователь напряжения;

ИПТ – измерительный преобразователь тока;

МП – микропроцессор;

ОЗУ – оперативное запоминающее устройство;

ПЗУ – постоянное запоминающее устройство;

ТВ – трансформатор вспомогательный;

ТН – трансформатор нагрузочный;

ТР – трансформатор регулировочный.

2 Назначение и область применения

2.1 Назначение

Установки проверки средств релейной защиты: «Уран-1», состоящая из блока регулировочного и блока нагрузочного, и «Уран-2», состоящая из блока регулировочного, блока нагрузочного и блока трехфазного напряжения, (далее – установки) предназначены для проверки и настройки уставок и времени срабатывания и отпускания простых («Уран-1») или простых и сложных («Уран-2») устройств релейной защиты и элементов автоматики.

2.2 Область применения

Установки предназначены для применения в местах размещения систем релейной защиты и автоматики в распределительных сетях, агрегатах, генераторах и двигателях в условиях электростанций, промышленных предприятий и лабораторий. При исключении попадания на установку водяных брызг и капель, она может использоваться на открытом воздухе.

По условиям эксплуатации установки удовлетворяют требованиям к группе 2 по ГОСТ 22261-94 с диапазоном рабочих температур от +10 до +35°C.

3 Выполняемые функции

3.1 Установка «Уран-1» обеспечивает:

- определение напряжения (тока) срабатывания (возврата) реле и других устройств переменного и постоянного напряжения (тока) в том числе промежуточных реле постоянного тока с параллельной и последовательной обмотками;
- определение однополярных выводов параллельной и последовательной обмоток промежуточных реле постоянного тока;
- определение времени срабатывания (возврата) или времени замыкания проскальзывающего контакта;
- снятие вольт амперных характеристик;
- организацию измерения временных характеристик в циклическом режиме с накоплением информации в памяти установки и вычислением средних значений измеряемых величин.

3.2 Установка «Уран-2» дополнительно к перечисленным функциям обеспечивает:

- проверку работы наиболее распространенных сложных защит путем подачи на них трехфазного напряжения и однофазного тока (напряжения) с возможностью регулировки угла сдвига фаз между ними;
- определение времени срабатывания сложных защит при имитации одно-, двух- и трехфазных коротких замыканиях;
- регулировку частоты формируемого сигнала.

4 Технические характеристики

4.1 Электрическое питание установок осуществляется от сети переменного тока частотой 50 Гц.

4.1.1 Электрическое питание блока регулировочного осуществляется от сети переменного тока напряжением 220 или 380 В. При питании от сети 220 В выходные цепи установок гальванически развязаны от входной цепи. При питании от сети 380 В гальваническая развязка между входными и выходными цепями установок отсутствует.

4.1.2 Электрическое питание блока нагрузочного может осуществляться как от блока регулировочного, так и от источника переменного тока напряжением до 400 В. При этом гальваническая развязка между входными и выходными цепями блока в режиме «U» отсутствует. Назначение контактов разъема «Питание» блока нагрузочного приведено в приложении А.

4.1.3 Электрическое питание блока трехфазного напряжения осуществляется через блок регулировочный или непосредственно от сети переменного тока напряжением 220 В.

4.2.1 Блок регулировочный обеспечивает регулировку выходных электрических величин в следующих диапазонах:

Переменное напряжение, В	0,01...410
Переменный ток, А	0,001...10
Постоянное (выпрямленное со сглаживанием) напряжение, В	0,01...240
Постоянный (выпрямленный со сглаживанием) ток, А	0,001...5
Выпрямленный (без сглаживания) ток, А	0,01...4,5

4.2.2 Для питания оперативных цепей блок регулировочный формирует переменное или постоянное напряжение с фиксированными значениями 110 и 220 В. Максимальный выходной ток питания оперативных цепей – 0,5 А.

4.2.3 Измерительная схема блока регулировочного обеспечивает:

а) измерения переменного напряжения в трех диапазонах: от 0 В до 10 В, от 10 В до 100 В и от 100 В до 550 В с разрешением 0,01 В, 0,1 В и 1 В соответственно;

б) измерения переменного тока в двух диапазонах: от 0 А до 1 А и от 1 А до 10 А с разрешающей способностью 0,001 А, 0,01 А соответственно;

в) измерения выпрямленного со сглаживанием напряжения в трех диапазонах: от 0 В до 10 В, от 10 В до 100 В и от 100 В до 340 В с разрешением 0,01 В, 0,1 В и 1 В соответственно;

г) измерения выпрямленного со сглаживанием тока в двух диапазонах: от 0 А до 1 А и от 1 А до 5 А с разрешающей способностью 0,001 А и 0,01 А соответственно;

д) измерения выпрямленного без сглаживания тока от 0 А до 5 А с разрешающей способностью 0,01 А;

е) измерения времени срабатывания и возврата в исходное состояние проверяемой защиты в диапазонах от 0,001 до 9,999 с и от 10,00 до 99,00 с разрешением 0,001 с и 0,01 с соответственно.

4.2.4 Пределы основной допустимой приведенной погрешности измерений эффективного значения тока и напряжения в рабочем диапазоне при частоте сети $50 \pm 0,5$ Гц не превышают, % ±1,5

4.2.5 Пределы допустимой абсолютной погрешности измерений времени в диапазоне измерений от 0,001 до 0,03 с не превышают, с ± 0,003

Предел допустимой относительной погрешности измерений времени в диапазоне измерений от 0,03 до 99,00 с не превышают, % ± 1

4.3 Блок нагрузочный обеспечивает регулировку выходных величин в следующих диапазонах:

Переменный ток, А

в режиме I 0,5...200

в режиме U 0,001...10

Переменное напряжение, В

в режиме I 0,01...100

в режиме U 0,01...500

4.3.1 Измерительная схема блока нагрузочного обеспечивает:

а) измерения переменного напряжения в трех диапазонах: от 0 В до 10 В, от 10 В до 100 В и от 100 В до 550 В с разрешением 0,01 В, 0,1 В и 1 В соответственно;

б) измерения переменного тока в трех диапазонах: от 0 А до 1 А, от 1 А до 10 А и от 0 А до 250 А с разрешающей способностью 0,001 А, 0,01 А, 1 А соответственно.

4.3.2 Пределы основной допустимой приведенной погрешности измерений эффективного значения тока и напряжения в рабочем диапазоне при частоте сети $50 \pm 0,5$ Гц не превышают, % ±1,5

4.4 Блок трехфазного напряжения обеспечивает регулировку выходных электрических величин в следующих диапазонах:

При формировании трехфазного напряжения:

фазное напряжение, В 0,02...65

максимальный выходной ток, А 0,5

При формировании однофазного напряжения:

напряжение, В 0,02...195

максимальный выходной ток, А 0,5

или

напряжение, В 0,02...65

максимальный выходной ток, А 1,5

При формировании однофазного тока:

ток, А 0,1...15

4.4.1 Диапазон регулировки частоты выходного сигнала, Гц 40...550

4.4.2 Диапазон регулировки угла сдвига фаз, ° 0...360

4.4.3 Измерительная схема блока трехфазного напряжения обеспечивает:

а) измерения формируемого переменного напряжения в диапазонах от 0 В до 200 В с разрешением 0,1 В;

б) измерения внешнего переменного напряжения, подаваемого на клеммы «U_{ВН}», в диапазоне от 0 В до 400 В с разрешением 0,1 В;

- в) измерения угла сдвига фаз в диапазоне от 0 до 360° с разрешением 1°;
 г) измерения внешнего сопротивления от 0 до 9,99 Ом с разрешением 0,01 Ом.

4.4.4 Пределы основной допустимой приведенной погрешности измерений эффективного значения тока, напряжения и сопротивления во всем рабочем диапазоне при частоте сети 50±0,5 Гц не превышают, %	±1,5
4.4.5 Предел основной допустимой абсолютной погрешности измерений угла сдвига фаз не превышает, °	±2
4.5 Напряжение питания, В / Гц	187...242 / 50 ± 1
4.6 Максимальная потребляемая мощность по цепям питания, ВА, не более	6000
4.7 Габаритные размеры, мм, не более	
– блок нагрузочный	510×190×535
– блок регулировочный	510×275×535
– блок трехфазного напряжения	510×190×535
4.8 Масса, кг, не более	
– блок нагрузочный	29
– блок регулировочный	38
– блок трехфазного напряжения	28
4.9 Нарботка на отказ, час, не менее	5000
4.10 Средний срок службы, лет, не менее	10
4.11 Электрическое сопротивление изоляции между гальванически развязанными цепями и корпусом, МОм, не менее	20

4.12 Изоляция между входными, выходными цепями и корпусом в холодном состоянии при нормальных климатических условиях выдерживает без пробоя и поверхностного перекрытия в течение 1 минуты испытательное напряжение переменного тока частотой (50±1) Гц. Значения испытательного напряжения для различных цепей указаны в приложении Д.

5 Комплектность

5.1 Комплект поставки установок «Уран-1» и «Уран-2» представлен в табл. 1.

Т а б л и ц а 1 – Комплект поставки установок «Уран»

Наименование	Количество	
	«Уран-1»	«Уран-2»
Блок регулировочный	1 шт.	1 шт.
Блок нагрузочный	1 шт.	1 шт.
Блок трехфазного напряжения	–	1 шт.
Кабель силовой	1 шт.	2 шт.
Кабель сигнальный	1 шт.	1 шт.
Кабель синхронизации	–	1 шт.
Кабель соединительный одножильный	2 шт.	2 шт.
Кабель соединительный двухжильный	1 шт.	1 шт.
Кабель соединительный четырехжильный	1 шт.	2 шт.
Вставки плавкие	25 А – 2 шт. 15 А – 4 шт. 10 А – 1 шт. – 1 А – 3 шт.	25 А – 2 шт. 15 А – 5 шт. 10 А – 1 шт. 2 А – 2 шт. 1 А – 3 шт.
Руководство по эксплуатации	1 шт.	1 шт.
Паспорт	1 шт.	1 шт.

6 Устройство и работа установки

6.1 Конструкция

Установки «Уран» представляет собой переносные испытательные устройства.

Установка «Уран - 1» состоит из двух блоков: блока регулировочного и блока нагрузочного. Установка «Уран - 2» состоит из трех блоков: блока регулировочного, блока нагрузочного и блока трехфазного напряжения. Возможно как совместное, так и автономное использование блоков. При совместной работе блоков связь между ними осуществляется через разъемные соединения с помощью кабелей, входящих в комплект поставки установки.

Для удобства работы оператора все элементы управления и индикации вынесены на передние панели блоков. На задних панелях блоков размещены клеммы, к которым подключается проверяемое устройство защиты.

Установки являются многофункциональными, ремонтируемыми изделиями и по номенклатуре показателей надежности относятся к группе II вида I согласно ГОСТ 27.003-83.

6.2 Органы управления и индикации блока регулировочного

6.2.1 К органам управления блока регулировочного относятся набор переключателей и клавиатура (рис. 1).

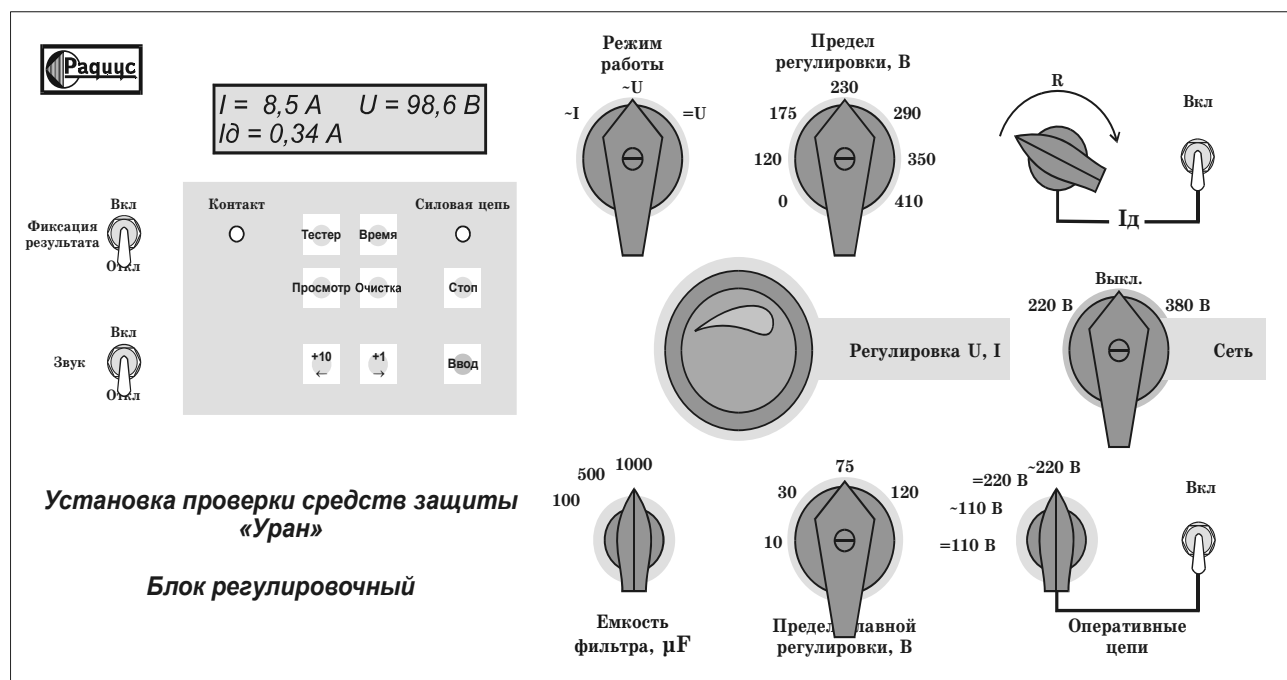


Рисунок 1 – Передняя панель блока регулировочного

6.2.1.1 Переключатель «Сеть» служит для подачи на установку напряжения питания:

- положение «220 В» – питание установки от сети переменного тока напряжением 220 В;
- положение «380 В» – питание установки от сети переменного тока напряжением 380 В;
- положение «Выкл.» – питание с установки снято.

6.2.1.2 Переключатель «Режимы работы» служит для выбора формируемой установкой электрической величины:

- положение «~I» – формирование на выходе установки переменного тока до 200 А. В данном режиме используется совместная работа блока регулировочного и блока нагрузочного;

- положение « $\sim U$ » – формирование на выходе установки переменного напряжения до 410 В. В данном режиме используется только блок регулировочный. Формируемое напряжение снимается с клемм « $\cong U$ »;
- положение « $=U$ » – формирование на выходе установки постоянного (выпрямленного со сглаживанием) напряжения до 240 В. В данном режиме используется только блок регулировочный. Формируемое напряжение снимается с клемм « $\cong U$ ».

6.2.1.3 Переключатель «Предел регулировки» служит для ступенчатой регулировки выходного напряжения. Если переключатель находится в положении «0», то напряжение на выходные клеммы не подается.

6.2.1.4 Переключатель «Предел плавной регулировки» служит для выбора диапазона плавной регулировки выходного напряжения.

6.2.1.5 «Регулировка U, I » – ручка плавной регулировки выходного напряжения.

6.2.1.6 Переключатель «Емкость фильтра» служит для выбора сглаживающего фильтра, подключаемого к выходу блока. Используется только в режиме формирования выпрямленного напряжения (переключатель «Режим работы» в положении « $=U$ »).

6.2.1.7 Регулятор «R» служит для регулировки тока в цепи I_d .

6.2.1.8 Выключатель « I_d » служит для подачи тока I_d на выходные клеммы.

6.2.1.9 Переключатель «Оперативные цепи» служит для выбора рода тока (переменный или постоянный) и напряжения, формируемого для питания оперативных цепей проверяемой защиты.

6.2.1.10 Выключатель «Оперативные цепи» служит для подачи напряжения питания оперативных цепей на выходные клеммы.

6.2.1.11 Выключатель «Фиксация результата». Если выключатель находится в положении «Вкл», то значения тока и напряжения срабатывания или возврата проверяемой защиты фиксируются на индикаторе. Для отображения текущих значений тока и напряжения необходимо нажать кнопку «Ввод» на клавиатуре (см. п. 6.2.2.4).

6.2.1.12 Выключатель «Звук» включает или отключает звуковое сопровождение моментов срабатывания или возврата проверяемой защиты, а также нажатий кнопок клавиатуры.

6.2.2 Управление работой установки, выбор режима и задание параметров осуществляется с помощью клавиатуры блока регулировочного (рис. 2).

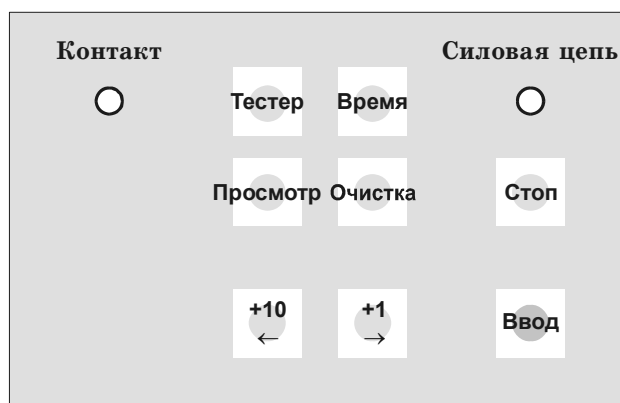


Рисунок 2 – Клавиатура блока регулировочного

6.2.2.1 Кнопка «Тестер» служит для перевода установки в режим измерения электрических характеристик проверяемой защиты. По нажатию кнопки напряжение подается на выходные клеммы « $\cong U$ » (или на разъем «Питание БН»), на клеммы «Контакты реле» подается выпрямленное напряжение 150 В, на индикаторе отображаются текущие значения тока и напряжения в выходной цепи.

6.2.2.2 Кнопка «Время» служит для перевода установки в режим измерения временных характеристик проверяемой защиты.

6.2.2.3 Кнопки «+10/←» и «+1/→» служат для ввода числовых значений параметров режима циклического измерения временных характеристик. Кнопка «+10/←» изменяет значение десятков вводимого параметра, а кнопка «+1/→» – значение единиц. Кроме того, эти кнопки выполняют функцию «пролистывания» в режиме просмотра памяти.

6.2.2.4 Кнопка «Ввод» служит для:

- ввода набранного значения параметра в память установки;
- запуска режимов «Время» и «Очистка»;
- пролистывания содержимого памяти в режиме «Просмотр»;
- сброса зафиксированных на индикаторе значений тока и напряжения и разрешения отображения текущих значений в режиме «Тестер» при включенной фиксации результатов (см. п. 6.2.1.11).

6.2.2.5 Кнопка «Просмотр» служит для перевода установки в режим отображения на индикаторе результатов испытаний, хранящихся в памяти. По нажатию кнопки на индикатор выводится среднее значение (по десяти последним измерениям) измеренной величины. Последовательными нажатиями кнопок «+10/←» и «+1/→» осуществляется перебор значений по десяти последним измерениям вперед («+1/→») и назад («+10/←»).

6.2.2.6 Кнопка «Очистка» служит для перевода установки в режим очистки памяти. Для защиты от несанкционированной очистки памяти в результате случайного нажатия кнопки система управления ожидает подтверждения команды кнопкой «Ввод». При запуске режима «Время» или «Тестер» старые данные по этому режиму стираются автоматически.

6.2.2.7 Кнопка «Стоп» прерывает любой из режимов. С выходных клемм «≅U» и клемм «Контакты реле» снимается напряжение. На индикатор выводится надпись «Выберите режим».

6.2.3 Элементами индикации блока регулировочного являются жидкокристаллический индикатор и два красных светодиода. Светодиод «Контакт» загорается при замыкании клемм «Контакты реле». Светодиод «Силовая цепь» загорается при подаче напряжения на выходные клеммы «≅U» или разъем «Питание БН».

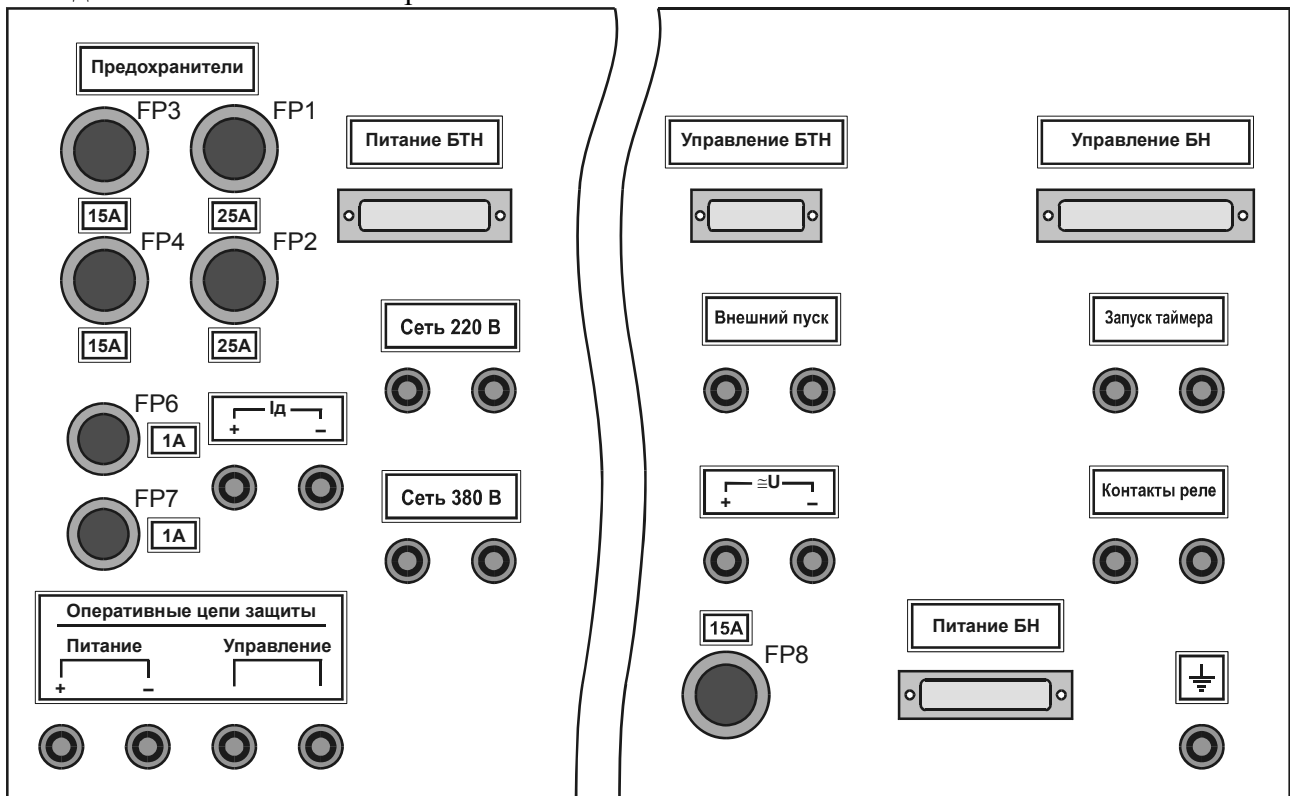


Рисунок 3 – Задняя панель блока регулировочного

6.2.4 Задняя панель блока регулировочного показана на рис. 3.

6.2.4.1 Предохранители FP1 и FP2 установлены в цепи питания блока от сети переменного тока напряжением 220 В; FP3 и FP4 – в цепи питания блока от сети переменного тока напряжением 380 В.

6.2.4.2 Предохранители FP6 и FP7 установлены в канале питания оперативных цепей защиты.

6.2.4.3 Предохранитель FP8 установлен в выходной цепи блока.

6.2.4.4 Через клеммы «Сеть 220 В» или «Сеть 380 В» с помощью кабеля блок подключается к питающей сети.

6.2.4.5 Через разъем «Питание БН» регулируемое напряжение подается на блок нагрузочный при работе в режиме формирования переменного тока.

6.2.4.6 Через разъемы «Управление БН» и «Управление БТН» осуществляется управление блоком нагрузочным и блоком формирования трехфазного напряжения (в установке «Уран–2») соответственно.

6.2.4.7 Клеммы « $\cong U$ » предназначены для подключения обмоток проверяемого устройства защиты. Напряжение на клеммы подается только при запуске режимов «Тестер» или «Время».

6.2.4.8 Клеммы «Контакты реле» предназначены для подключения контактов проверяемого устройства защиты. При запуске режимов «Тестер» или «Время» клеммы находятся под напряжением 150 В.

6.2.4.9 Клеммы «Оперативные цепи защиты» предназначены для подачи оперативного питания на проверяемое устройство защиты (клеммы «Питание»). Для дистанционного управления подачей питающего напряжения на оперативные цепи защиты предусмотрены клеммы «Управление».

6.2.4.10 Клеммы «Id» предназначены для подключения последовательных обмоток промежуточных реле постоянного тока.

6.2.4.11 Клеммы «Внешний пуск» служат для управления запуском очередного цикла измерения временных интервалов. Замыкание клемм «Внешний пуск» во время паузы при работе блока в режиме «Время» запускает очередной цикл.

6.2.4.12 Клеммы «Запуск таймера» служат для управления началом отсчета временных интервалов. Отсчет начинается от момента замыкания клемм «Запуск таймера» (в режиме «Время» при формировании выходного напряжения). Для того чтобы отсчет времени начинался с момента подачи напряжения (тока) на проверяемое устройство, необходимо установить переключку между клеммами «Запуск таймера».



Внимание! Коммутацию клемм «Запуск таймера», «Внешний пуск» и «Управление» блока регулировочного допускается осуществлять только «сухими» контактами!

6.3 Органы управления и индикации блока нагрузочного

6.3.1 К органам управления блока нагрузочного относятся переключатели, расположенные на передней панели (рис. 4).

6.3.1.1 Переключатель «Ток» служит для реверса тока, подводимого к проверяемому устройству защиты (используется в установке «Уран–2»).

6.3.1.2 Переключатель « Ω » служит для включения в первичную цепь активного сопротивления. Может использоваться также в качестве дополнительного органа ступенчатого регулирования выходного тока.

6.3.1.3 Переключатель «Режим работы» служит для выбора электрической величины, формируемой на выходе блока. При установке переключателя в положение «I» на выхо-

де блока формируется ток от 0 до 200 А. При установке переключателя в положение «U» на выходе блока формируется напряжение от 0 до 500 В, используемое при проверке устройств защиты с большим внутренним сопротивлением.

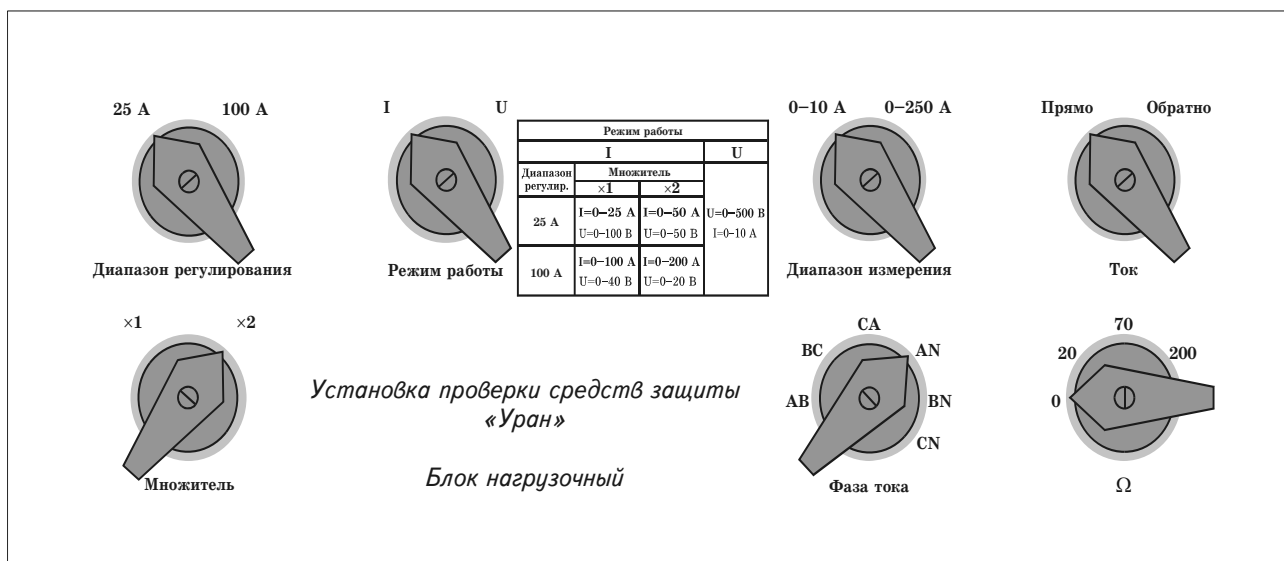


Рисунок 4 – Передняя панель блока нагрузочного

6.3.1.4 Переключатели «Диапазон регулирования» и «Множитель» служат для ступенчатой регулировки выходного тока.

6.3.1.5 Переключатель «Диапазон измерения» служит для выбора датчика тока. При работе блока в режиме формирования тока переключатель устанавливается в положение «0–250 А»; при работе в режиме формирования напряжения – в положение «0–10 А».

6.3.1.6 Переключатель «Фазы тока» служит для выбора фаз проверяемого устройства защиты, к которым подводится ток (используется в установке «Уран–2»).

6.3.2 Задняя панель блока нагрузочного показана на рис. 5.

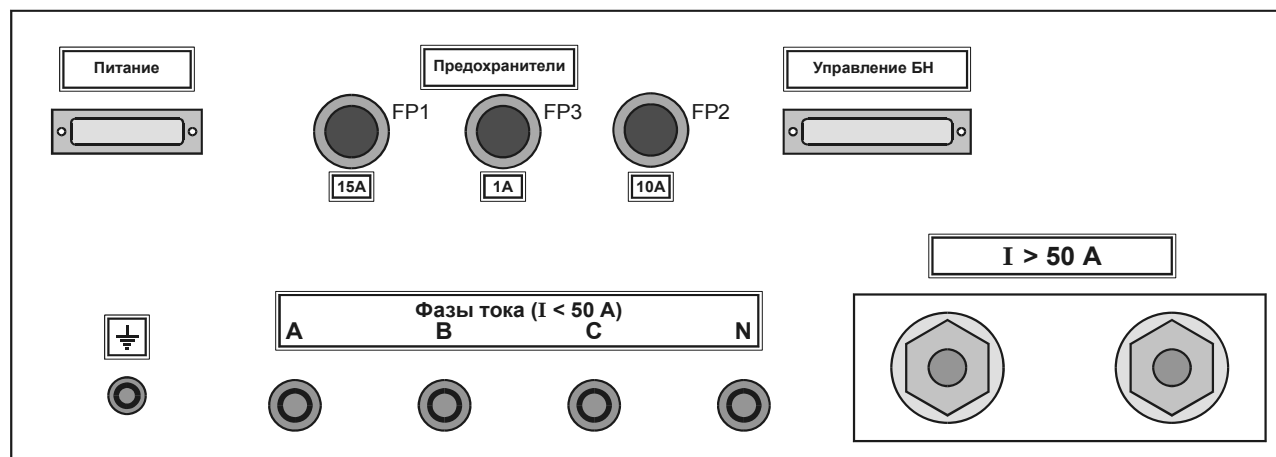


Рисунок 5 – Задняя панель блока нагрузочного

6.3.2.1 Предохранитель FP1 установлен в цепи питания блока.

6.3.2.2 Предохранитель FP2 установлен в цепи датчика тока, измеряющего ток до 10 А.

6.3.2.3 Предохранитель FP3 установлен в цепи питания вентилятора принудительного охлаждения.

6.3.2.4 Через разъем «Питание» подается регулируемое напряжение от блока регулируемого. На данный разъем может быть подано напряжение сети 220 или 380 В. В этом

случае возможна только ступенчатая регулировка выходного тока с помощью переключателей «Диапазон регулирования», «Множитель» и «Ω».

6.3.2.5 Через разъем «Управление» подаются управляющие сигналы с блока регулировочного.

6.3.2.6 Выходные клеммы служат для подключения проверяемого устройства защиты. С клемм «Фазы тока ($I < 50 \text{ A}$)» допускается снимать ток не более 50 А. Ток снимается с фаз, выбранных с помощью переключателя «Фазы тока». Токи более 50 А допускается снимать только с клемм « $I > 50 \text{ A}$ ».

6.3.2.7 Клемма «Земля» служит для подключения блока к контуру заземления.

6.4 Органы управления и индикации блока трехфазного напряжения.

6.4.1 К органам управления блока трехфазного напряжения относятся набор переключателей и клавиатура (рис. 6).

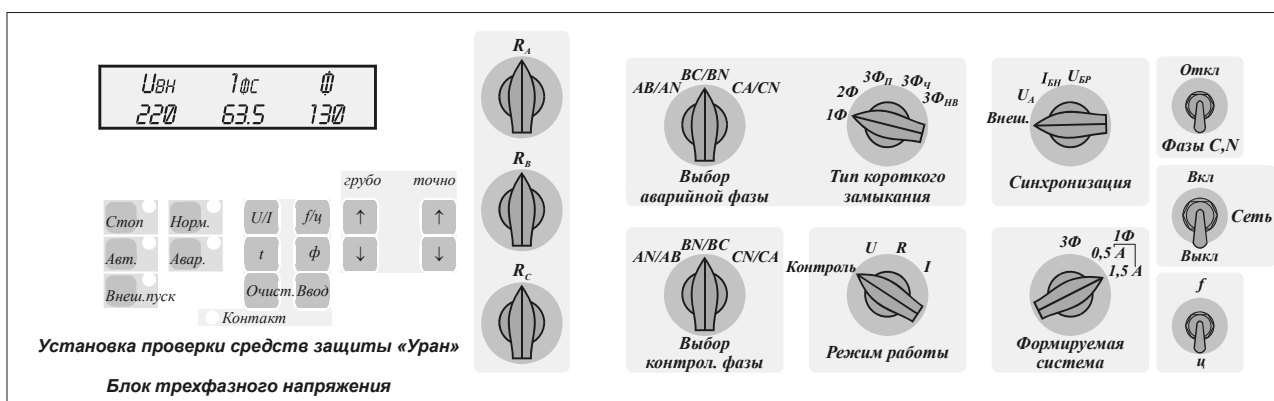


Рисунок 6 – Передняя панель блока трехфазного напряжения

6.4.1.1 Выключатель «Сеть» служит для подачи на блок напряжения питания.

6.4.1.2 Переключатель «Синхронизация» служит для выбора сигнала, относительно которого регулируется и измеряется фаза. В зависимости от положения переключателя выбираются следующие сигналы:

- положение «Внеш.» – напряжение, подаваемое на клеммы « $U_{вн}$ ». Для устойчивой синхронизации напряжение, подаваемое на клеммы « $U_{вн}$ » должно быть от 4 до 400 В;
- положение « U_A » – фазное напряжение, формируемое блоком. Используется при проверке фазировки формируемого трехфазного напряжения;
- положение « $U_{БР}$ » – сигнал, пропорциональный напряжению, формируемому блоком регулировочным;
- положение « $I_{БН}$ » – сигнал, пропорциональный току, формируемому блоком нагрузочным.

В установке угол между током, формируемым БН, и напряжением, формируемым БТН, отсчитывается от вектора тока к вектору напряжения против часовой стрелки. Угол между двумя напряжениями отсчитывается от вектора опорного напряжения ($U_{вн}$, U_A , $U_{БР}$) к вектору напряжения, формируемого БТН, по часовой стрелке.

6.4.1.3 Переключатель «Формируемая система» определяет формируемое выходное напряжение:

- положение «3ФС» – трехфазное напряжение;
- положение «1ФС 1,5 А» – однофазное напряжение с регулировкой в диапазоне от 0 до 65 В и максимальным выходным током до 1,5 А
- положение «1ФС 0,5 А» – однофазная напряжение с регулировкой в диапазоне от 0 до 195 В и максимальным выходным током до 0,5 А.

6.4.1.4 Переключатель «Тип короткого замыкания» определяет вид формируемого «аварийного» напряжения:

- положение «1Ф» – напряжение аварийной фазы регулируется от 0 до 57,7 В с сохранением симметричности относительно неповрежденных фаз
- положение «2Ф» – линейное напряжение между аварийными фазами регулируется от 0 до 100 В с сохранением симметричности относительно неповрежденной фазы
- положение «3Ф_П» – сброс фазных напряжений до 0 В
- положение «3Ф_Ч» – фазные напряжения одновременно регулируются от 0 до 57,7 В с сохранением симметричности системы
- положение «3Ф_{НВ}» – на выходе блока формируется «аварийное» напряжение с обратным чередованием фаз с возможностью синхронной регулировки линейных напряжений от 0 до 100 В и сохранением симметричности системы.

Система управления блоком реагирует на состояние переключателя «Тип короткого замыкания» только при установке переключателя «Формируемая система» в положение «3ФС».

6.4.1.5 Переключатель «Режим работы» служит для выбора режима работы блока:

В положении «Контроль» осуществляется измерение фазных или линейных напряжений на выходных клеммах блока и угла сдвига фаз между контролируемым и опорным напряжениями.

Тип контролируемого напряжения (линейное или фазное) определяется положением переключателя «Тип короткого замыкания»:

- при установке переключателя в положения «1Ф», «3Ф_П», «3Ф_Ч» контролируются фазные напряжения
- при установке переключателя в положения «2Ф», «3Ф_{НВ}» – линейные напряжения.

Выбор контролируемого фазного или линейного напряжения определяется положением переключателя «Выбор контрол. фазы».

В положении «Контроль» невозможна регулировка параметров (U, f, φ).

Положение «U» – формирование на выходных клеммах аварийного напряжения

Тип аварийного напряжения определяется положением переключателя «Тип короткого замыкания» (см. п. 6.4.1.4). Выходные клеммы, на которые подается формируемое аварийное напряжение, определяются положением переключателя «Выбор аварийной фазы».

В положении «U» разрешена регулировка параметров (U, f, φ).

На состояние переключателя «Выбор контрол. фазы» система не реагирует.

Положение «R» – измерение значения сопротивления, подключенного к клеммам «R» и «RN». Диапазон измерения сопротивления от 0,01 до 9,99 Ом.

На состояние других переключателей система не реагирует.

Положение «I» – формирование на клеммах «I» переменного тока.

Разрешена регулировка параметров (I, f, φ).

Формирование тока возможно только при установке переключателя «Формируемая система» в положение «1ФС 1,5 А» или «1ФС 0,5 А».

На изменение состояний переключателей «Тип короткого замыкания», «Выбор аварийной фазы», «Выбор контрол. фазы» система управления не реагирует.

6.4.1.6 Переключатель «Выбор аварийной фазы» определяет выходные клеммы, на которые подается формируемое «аварийное» напряжение.

6.4.1.7 Переключатель «Выбор контрол. фазы» определяет между какими выходными клеммами контролируется напряжение.

Система управления реагирует на состояние переключателя «Выбор контрол. фазы» только при установке переключателя «Режим работы» в положение «Контроль» (см. п. 6.4.1.5).

6.4.1.8 Переключатель «Фазы С, N» служит для переключения выходного напряжения с двух- на трехфазное:

- положение «Фазы С, N» – на выходные клеммы подается трехфазное напряжение;
- положение «Откл» – на выходные клеммы подается двухфазное напряжение с одновременным закорачиванием одной фазы (отстающей) с третьей фазой.

6.4.1.9 Переключатель «f/φ» служит для выбора регулируемого параметра:

- положение «f» – разрешена регулировка частоты формируемой электрической величины;
- положение «φ» – разрешена регулировка угла сдвига фаз между формируемой электрической величиной и опорным сигналом.

6.4.2 Управление работой блока, выбор и регулировка параметров осуществляется с помощью клавиатуры (рис. 7).

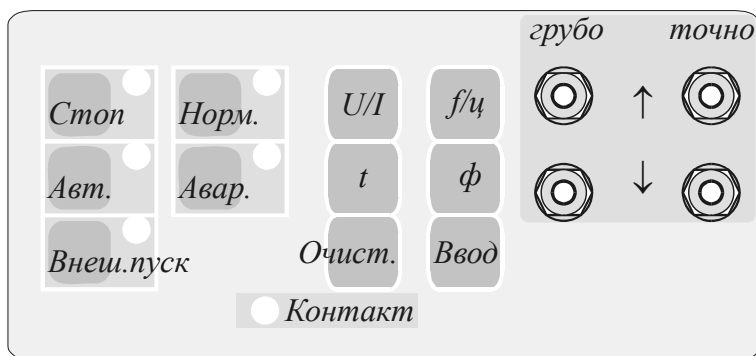


Рисунок 7 – Клавиатура блока трехфазного напряжения

6.4.2.1 Кнопки клавиатуры разбиты на три группы:

- кнопки определяющие состояние блока
- кнопки выбора регулируемого параметра
- кнопки регулировки выбранного параметра.

6.4.2.2 На клавиатуре, в поле каждой кнопки первой группы, установлен красный светодиод, загорание которого подтверждает выбор соответствующего состояния.

6.4.2.3 Кнопка «Стоп» прерывает процесс формирования выходных электрических величин. Выходные цепи разрываются, а вход «U_X» подключается к измерительной схеме блока. В состоянии «Стоп» блок может использоваться для измерения угла сдвига фаз между напряжением, подаваемым на клеммы «U_{ВН}», и напряжением, подаваемым на клеммы «U_X», а также для измерения угла сдвига фаз между напряжением, подаваемым на клеммы «U_{ВН}» и током, подаваемым на клеммы «I_X» (в режиме «I»).

6.4.2.4 Кнопка «Норм.» переводит блок в состояние формирования «нормальных» электрических величин.

Разрешена регулировка параметров.

6.4.2.5 Кнопка «Авар.» переводит блок в состояние формирования «аварийных» электрических величин.

Разрешена регулировка параметров.

6.4.2.6 Кнопка «Авт.» переводит блок в состояние автоматического изменения выходного сигнала от значения, заданного для состояния «Норм.», до значения, заданного для состояния «Авар.». Время изменения параметров задается с помощью кнопки «t».

6.4.2.7 Кнопка «Внешний пуск» переводит блок в состояние управления от БР. На выходе блока формируется «нормальное» напряжение. При приходе сигнала внешнего пуска (низкого уровня), на выходе блока формируется «аварийное» напряжение. По окончании сигнала внешний пуск на выходе вновь формируется «нормальное» напряжение.

6.4.2.8 Кнопка «U/I» разрешает регулировку выходного напряжение (тока). Кнопка активна при установке переключателя «Режим работы» в положение «U» или «I» (блок должен находиться в состоянии формирования «нормального» или «аварийного» напряжения).

По нажатию кнопки на индикаторе мигает надпись $U (I)$, что свидетельствует о разрешении регулировки напряжения (тока). Окончание регулировки по нажатию кнопки «Ввод».

6.4.2.9 Кнопка «f/φ» разрешает регулировку фазы или частоты в зависимости от положения переключателя «f/φ». Процедура регулировки аналогична описанной в п. 6.4.2.8.

6.4.2.10 Кнопка «t» разрешает ввод значения задержки замыкания/размыкания контактов реле, выведенных на клеммы «Запуск с задержкой». По нажатию кнопки «t» на индикатор выводится значение задержки, хранящееся в памяти схемы управления блоком.

При вводе значения задержки целая часть числа изменяется нажатием кнопок грубой регулировки, дробная часть числа – нажатием кнопок точной регулировки.

6.4.2.11 Кнопка «τ» разрешает ввод длительности автоматической регулировки выбранного параметра (см. п. 6.4.2.6).

6.4.2.12 Кнопки «↑ грубо», «↓ грубо», «↑ точно», «↓ точно» осуществляют грубую или точную регулировку выбранного параметра.

Кнопки грубой регулировки изменяют значение регулируемой величины с шагом равным примерно 10% от максимального значения. При изменении частоты с помощью кнопок грубой регулировки осуществляют перебор гармоник, включая одиннадцатую. Изменение регулируемой величины происходит при каждом нажатии кнопки.

При нажатии и удержании кнопки точной регулировки происходит ускоренное изменение значения регулируемой величины.

Если в процессе регулировки изменилось состояние контактов устройства защиты, подключенного к клеммам «Контакты реле», то система управления выходит из состояния регулировки выбранного параметра.

На индикаторе фиксируется значение регулируемого параметра, при котором произошло срабатывание проверяемого устройства защиты. Возобновление дальнейшей регулировки осуществляется описанным выше способом.

6.4.2.13 Нажатие любой кнопки клавиатуры, изменение состояния клемм «Контакты реле», аварийные ситуации, возникающие в процессе работы блока, сопровождаются звуковым сигналом.

6.4.3 Элементами индикации блока являются:

- жидкокристаллический индикатор
- пять светодиодов состояния
- светодиод «контакт»

6.4.3.1 На жидкокристаллическом индикаторе отображаются значения формируемых или подаваемых на входные клеммы электрических величин.

На индикатор выводятся значения электрических величин в следующих единицах измерения (единицы измерения на индикаторе не отображаются):

- напряжение – в вольтах;
- ток – в амперах;
- угол сдвига фаз – в эл.град;
- частота – в герцах;
- время – в секундах;
- сопротивление – в омах.

6.4.3.2 Горящий светодиод состояния определяет состояние, в котором в данный момент находится блок.

6.4.3.3 Светодиод «контакт» отражает состояние контактов проверяемого устройства защиты, подключенного к клеммам «Контакты реле». Светодиод горит при замкнутых контактах.

6.4.4 Задняя панель блока трехфазного напряжения показана на рис. 8.

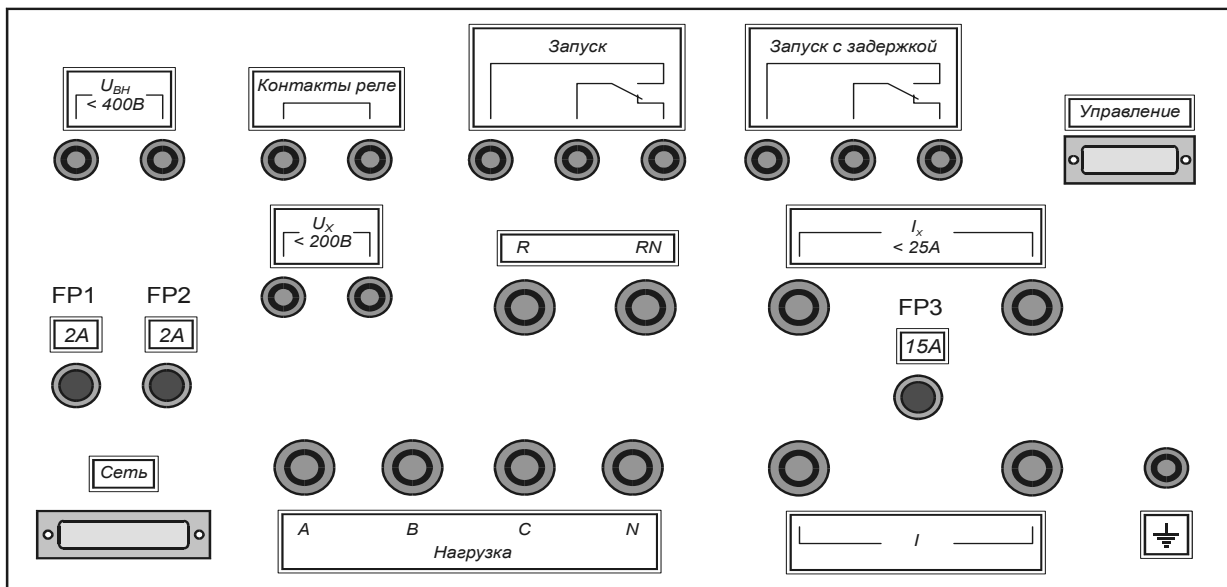


Рисунок 8 – Задняя панель блока трехфазного напряжения

6.4.4.1 Предохранители FP1 и FP2 установлены в цепи питания блока.

6.4.4.2 Через разъем «Сеть» с помощью штатного кабеля блок подключается к БР (разъем «Питание БТН»).

6.4.4.3 Через разъем «Управление» с помощью штатного кабеля блок трехфазного напряжения подключается к БР (разъем «Управление БТН»).

6.4.4.4 Клеммы «Нагрузка А, В, С, N» предназначены для подключения обмоток напряжения проверяемой защиты.

6.4.4.5 Клеммы «Контакты реле» предназначены для подключения контактов проверяемого устройства защиты. Во всех состояниях кроме «Стоп» клеммы находятся под напряжением около 150 В.

6.4.4.6 Клеммы « $U_{ВН}$ » предназначены для подачи внешнего опорного напряжения (не более 400 В).

6.4.4.7 Клеммы « $U_{Х}$ » предназначены для подачи внешнего напряжения (не более 200 В).

6.4.4.8 Клеммы «I» служат для подключения токовых обмоток проверяемого устройства защиты. Для измерения и отображения на индикаторе значений формируемого тока необходимо в цепь нагрузки включить датчик тока (клеммы « $I_{Х}$ »).

6.4.4.9 Клеммы « $I_{Х}$ » служат для подачи измеряемого тока (не более 15 А).

6.4.4.10 Клеммы «R» и «RN» служат для подключения внешнего измеряемого сопротивления (не более 10 Ом).

6.4.4.11 На клеммы «Запуск» выведены контакты реле, срабатывающего при переходе блока в состояние формирования «аварийного» напряжения.

6.4.4.12 На клеммы «Запуск с задержкой» выведены контакты реле, срабатывающего через регулируемую задержку t после перехода блока в состояние формирования «аварийного» напряжения.

6.4.4.13 Клемма «Земля» служит для подключения блока к контуру заземления.

6.5. Основные узлы блока регулировочного

- силовая часть;
- измерительная схема;
- схема управления;
- блок питания.

Функциональная схема блока регулировочного приведена в приложении Б.

6.5.1 Силовая часть включает в себя:

- трансформатор (ТР), формирующий выходное напряжение;
- автотрансформатор (АТ) плавной регулировки выходного напряжения;
- магнитный пускатель (КМ), коммутирующий выходные цепи;
- трансформатор вспомогательного питания (ТВ) для запитки контактов проверяемого реле;
- выпрямительный мост VD6–VD9 и блок конденсаторов для формирования постоянного (выпрямленного со сглаживанием) напряжения;
- узел формирования тока I_0 ;
- узел формирования напряжения питания оперативных цепей защиты;
- переключатель «Сеть» (S2);
- переключатель «Режим работы» (S7);
- переключатель ступенчатой регулировки выходного напряжения – «Предел регулировки» (S6);
- переключатель выбора предела плавной регулировки выходного напряжения – «Предел плавной регулировки» (S5);
- переключатель «Емкость фильтра» (S8);
- переключатель выбора напряжения питания оперативных цепей – «Оперативные цепи» (S4);
- вентилятор (М) для принудительного охлаждения трансформатора ТР.

6.5.2 Измерительная схема включает в себя:

- измерительный преобразователь (датчик) напряжения на 500 В (ДУ);
- измерительный преобразователь (датчик) тока на 10 А (ДИ);
- измерительный преобразователь (датчик) тока на 5 А (ДИ ϕ);
- измерительный преобразователь (датчик) температуры (ДТ);
- схему усиления аналоговых сигналов, поступающих с измерительных преобразователей.

6.5.3 Схема управления содержит:

- контроллер, выполненный на базе МП TN80C196KC20;
- жидкокристаллический индикатор со схемой управления;
- клавиатуру.

6.5.4 Блок питания (БП) выполнен по схеме с бестрансформаторным входом и формирует стабилизированные напряжения для питания измерительной схемы и схемы управления.

6.5.5 При питании блока от сети 220 В напряжение через переключатель S2 подается на первичную обмотку трансформатора ТР. С отводов вторичной обмотки напряжение поступает на переключатели S6 и S5. Переключатель S6 служит для ступенчатой регулировки выходного напряжения. Плавная регулировка выходного напряжения осуществляется с помощью автотрансформатора АТ. Диапазон плавной регулировки выбирается переключателем S5. Диапазоны плавно-ступенчатого регулирования напряжения указаны в табл. 2.

Т а б л и ц а 2 – Диапазоны плавно-ступенчатого регулирования напряжения

Положение переключателя «Предел регулировки»	Положение переключателя «Предел плавной регулировки»			
	«10»	«30»	«75»	«120»
«0»	0	0	0	0
«120»	0...10	0...30	0...75	0...120
«175»	55...65	55...85	55...130	55...175
«230»	110...120	110...140	110...185	110...230
«290»	170...180	170...200	170...245	170...290
«350»	230...240	230...260	230...305	230...350
«410»	290...300	290...320	290...365	290...410

С выхода переключателя S6 и автотрансформатора АТ напряжение через контакты КМ1 магнитного пускателя подается на переключатель S7 выбора режимов работы.

В режиме регулирования переменного тока («~I») напряжение с ТР подается на разъем X2 для питания блока нагрузочного.

В режиме регулирования переменного напряжения («~U») напряжение с ТР через контакты КМ2 и КМ3 магнитного пускателя подается на выходные клеммы «≅U», к которым подключается проверяемая защита.

В режиме регулирования постоянного напряжения («=U») переменное напряжение с ТР подается на выпрямительный мост (VD6–VD9). С помощью переключателя S8 выбирается необходимая емкость фильтра, подключаемая к выходу моста. Выпрямленное напряжение через контакты КМ2 и КМ3 магнитного пускателя подается на выходные клеммы «≅U».

Коэффициент пульсаций выпрямленного напряжения и тока в зависимости от нагрузки и подключаемой емкости фильтра указан в табл. 3.

Т а б л и ц а 3 – Коэффициент пульсаций на нагрузке, %, не более

Режим нагрузки		Положение переключателя «Емкость фильтра»		
Ток, А	Напряжение, В	«100»	«500»	«1000»
0,1	240	3	1	0,5
0,5	240	7	2	1
1,0	240	11	3	2
2,0	185	22	6	3
3,0	130	33	8	4
4,0	80	44	12	6
5,0	30	51	18	9

6.5.6 Для самоудержания выходных промежуточных реле проверяемой защиты, имеющих последовательные удерживающие обмотки, а также для определения однополярных выводов параллельных и последовательных обмоток промежуточных реле постоянного тока в блоке предусмотрена цепь формирования выпрямленного (без сглаживания) тока с плавной регулировкой. Цепь состоит из обмотки со средней точкой трансформатора ТР напряжением 2×5 В, двухполупериодного выпрямителя на диодах VD3, VD4, измерительно-преобразователя тока, регулировочного резистора R2, выключателя S1 и выходных клемм «Id». При выведенном резисторе R2 и закороченных клеммах ток в цепи не более 4,5 А.

6.5.7 Для питания оперативных цепей проверяемой защиты предусмотрен отдельный канал «Оперативные цепи защиты». Напряжение на клеммы «Питание» подается с отводов вторичной обмотки трансформатора ТР. Выбор напряжения осуществляется с помощью переключателя S4.

Если переключатель S4 находится в положении «~110 В», «~220 В», то напряжение с отводов обмотки трансформатора подается непосредственно на клеммы «Питание».

Если переключатель S4 находится в положении «=110 В», «=220 В», то напряжение с ТР подается на выходные клеммы через выпрямительный мост VD5 и сглаживающий фильтр С2, С3.

Подача выбранного напряжения на клеммы «Питание» осуществляется с помощью выключателя S3 либо контактов реле KV1, подключенных параллельно S3. Управление реле KV1 осуществляется внешним сигналом, подаваемым на клеммы «Управление».

6.5.8 Момент срабатывания проверяемой защиты определяется по изменению состояния ее контактов, подключаемых к клеммам «Контакты реле». На клеммы подается выпрямленное независимое напряжение (около 150 В) с трансформатора ТВ, служащее для пробоя окисной пленки, покрывающей контакты.

6.5.9 В цепях формирования выходных электрических величин установлены измерительные преобразователи тока (ДІ, ДІd) и напряжения (ДУ). Аналоговые сигналы, формируемые ИП, пропорциональны напряжению и токам, протекающим в этих цепях. Сигналы с

ИП усиливаются и с помощью АЦП преобразуются в цифровую форму для обработки микропроцессорной схемой. Результаты вычислений выводятся на жидкокристаллический индикатор.

6.5.10 Микропроцессорная схема управления контролирует состояние установки и управляет ее работой в соответствии с программой, записанной в ПЗУ. С помощью клавиатуры блока регулировочного выбираются режимы работы установки, вводятся необходимые параметры, просматриваются на индикаторе результаты измерений.

При измерении электрических характеристик проверяемых средств РЗА схема управления обрабатывает сигналы, поступающие с измерительных преобразователей, определяя и отображая на индикаторе значения тока и напряжения, подаваемых на проверяемую защиту, проверяет их на допустимость и, в случае необходимости, переключает пределы измерения либо размыкает выходные цепи, сообщая о перегрузке.

При измерении временных характеристик схема управления коммутирует выходные цепи с помощью магнитного пускателя КМ, управляемого симистором VS, проверяет состояние контактов защиты и измеряет с помощью внутреннего таймера время срабатывания, возврата или длительность замкнутого состояния проскальзывающего контакта. Вид контакта защиты (замыкающий или размыкающий) схема управления определяет автоматически. Результаты измерения временных характеристик выводятся на индикатор.

6.5.11 В процессе работы контролируется тепловой режим трансформатора ТР с помощью измерительного преобразователя температуры ДТ. При температуре 70°C включается вентилятор принудительного обдува, а при температуре, превышающей 100°C, выходная цепь размыкается, а на индикатор выводится сообщение о перегреве трансформатора. Дальнейшая работа установки блокируется до охлаждения трансформатора до 70°C. При охлаждении трансформаторов до 60°C вентилятор отключается.

6.5.12 При питании блока от сети 380 В входное напряжение подается на вторичную обмотку трансформатора ТР. В этом случае выходы « $\approx U$ » и «Оперативные цепи» не имеют гальванической развязки от цепи питания. Питание от сети 380 В используется в случае совместной работы БР и БН для снятия с выхода блока нагрузочного большей мощности.

6.6 Основные узлы блока нагрузочного

- силовая часть;
- измерительная схема.

Функциональная схема блока нагрузочного приведена в приложении В.

6.6.1 Силовая часть включает в себя:

- трансформатор ТН, формирующий выходной ток и имеющий шесть одинаковых обмоток напряжением 22 В;
- набор мощных резисторов;
- переключатель реверса тока – «Ток» (S1);
- переключатель «Режим работы» (S6);
- переключатель «Диапазон регулирования» (S3);
- переключатель «Множитель» (S4);
- переключатель «Диапазон измерения» (S5);
- переключатель выбора номинала сопротивления, включаемого в первичную обмотку трансформатора ТН, – « Ω » (S2);
- переключатель выбора фаз – «Фаза тока» (S7).

6.6.2 Измерительная схема включает в себя:

- измерительный преобразователь напряжения на 500 В (ДУ);
- измерительный преобразователь тока на 300 А (ДП1);
- измерительный преобразователь тока на 10 А (ДП2);
- измерительный преобразователь температуры (ДТ);

– схему усиления сигнала, поступающего с измерительного преобразователя температуры.

6.6.3 При совместной работе блока нагрузочного и блока регулировочного регулируемое напряжение с БР через соединительный кабель подается на первичную обмотку ТН.

С помощью переключателей S3 и S4 вторичные обмотки трансформатора ТН включаются параллельно или последовательно, что позволяет получить требуемый ток в зависимости от сопротивления нагрузки. Положения переключателей в зависимости от требуемых токов указаны в табл. 4 (диапазоны регулирования напряжения указаны без нагрузки).

Т а б л и ц а 4 – Диапазоны регулирования тока и напряжения

Положения переключателей «Режим работы» / «Диапазон измерения»			
«I» / «0–250 А»			«U» / «0–10 А»
Положения переключателя «Диапазон регулирования»	Положения переключателя «Множитель»		I = 0...10 А U = 0...500 В
	«×1»	«×2»	
«25 А»	I = 0...25 А U = 0...100 В	I = 0...50 А U = 0...50 В	
«100 А»	I = 0...100 А U = 0...40 В	I = 0...200 А U = 0...20 В	



Внимание! Все переключатели в цепях тока являются режимными и на разрыв больших токов не рассчитаны.

6.6.4 Переключатели S5 и S6 осуществляют переключение обмоток ТН с трансформаторной на автотрансформаторную схему, что позволяет существенно увеличить выходное напряжение. Параметры выходных величин в зависимости от положения переключателей S5 и S6 указаны в табл. 5.

Т а б л и ц а 5 – Диапазоны измерения тока и напряжения

Положения переключателя «Режим работы»	Положения переключателя «Диапазон измерения»	
	«0–10 А»	«0–250 А»
«I»	I = 0...10 А U = 0...100 В	I = 0...200 А U = 0...100 В
«U»	I = 0...10 А U = 0...550 В	I = 0...200 А U = 0...100 В

Формируемый ток снимается с выходных клемм «I > 50 А» и «Фазы тока», запараллеленных между собой.



Внимание! Запрещается снимать с выходных клемм «Фазы тока» ток более 50 А.

6.6.5 Для измерения параметров формируемых электрических величин в выходных цепях блока установлены измерительные преобразователи:

- ДИ1 – измерительный преобразователь токов до 300 А;
- ДИ2 – измерительный преобразователь токов до 10 А;
- ДУ – измерительный преобразователь напряжения до 500 В.

На трансформаторе ТН закреплен измерительный преобразователь ДТ для измерения температуры обмоток трансформатора.

Сигналы с ИП через разъем «Управление БН» подаются на схему управления блока регулировочного для обработки и отображения результатов измерения.

6.6.6 При нагреве обмоток трансформатора более 70°C с блока регулировочного поступает сигнал на включение вентилятора М, который отключается при снижении температуры до 60°C.

6.6.7 В первичную обмотку трансформатора ТН может быть включено сопротивление, номинал которого выбирается переключателем «Ω».

6.7 Основные узлы блока трехфазного напряжения

- силовой части;
- измерительной схемы;
- схемы управления.

Функциональная схема блока трехфазного напряжения приведена в приложении Г.

6.7.1 Силовая часть включает в себя:

- блок питания (БП2);
- три усилителя мощности;
- трансформаторы ТР4, ТР5, ТР6, формирующие выходные напряжения;
- трансформатор ТР3, формирующий выходной ток;
- реле КV1 – КV6;
- переключатели S2 – S10.

6.7.2 Измерительная схема включает в себя:

- измерительный преобразователь внешнего напряжения на 400 В (ДУС);
- измерительный преобразователь формируемого напряжения на 200 В (ДУ);
- измерительный преобразователь тока на 5 А (ДИ);
- измерительный преобразователь тока на 25 А (ДИ1);
- схему усиления аналоговых сигналов, поступающих с датчиков;
- схему измерения сопротивления.

6.7.3 Схема управления состоит из:

- контроллера, выполненного на базе МП TN80C196KC20;
- жидкокристаллического индикатора со схемой управления;
- клавиатуры;
- устройства формирования синусоидального сигнала;
- схемы выделения синхроимпульса;
- бестрансформаторного блока питания (БП1).

6.7.4 Контроллер, устройство формирования синусоидального сигнала, усилитель мощности и трансформаторы ТР4...ТР6 формируют три независимых переменных сигнала, изменяющихся по синусоидальному закону.

Вторичные обмотки трансформаторов ТР4...ТР6 подводятся к переключателю S3 («Формируемая система») с помощью которого они объединяются в «звезду», либо включаются последовательно, либо параллельно.

При объединении обмоток трансформаторов ТР4...ТР6 в «звезду» формируется симметричная система трехфазных напряжений U_1 , U_2 , U_3 , сдвинутых относительно друг друга на 120 эл.град. и регулируемых в диапазоне от 0 до 65 В (относительно нейтрали N). При данном включении обмоток максимальный ток в каждой фазе ограничен значением 0,5 А.

При параллельном объединении обмоток трансформаторов ТР4...ТР6 формируется однофазное напряжение U , регулируемое в диапазоне от 0 до 65 В с максимальным выходным током до 1,5 А.

При последовательном объединении обмоток формируется однофазное напряжение U , регулируемое в диапазоне от 0 до 195 В, с максимальным выходным током до 0,5 А.

6.7.5 Формируемые напряжения через контакты реле КV2...КV4 подаются на блок переключателей S5...S9. Положение переключателя S8 («Выбор аварийной фазы») опреде-

ляет на какие выходы (А, В, С) подается формируемое «аварийное» напряжение. Положение переключателей S5 («Тип короткого замыкания»), S6 («Режим работы»), S7 («Выбор контрол. фазы») определяет к каким выходам подключается измерительный преобразователь напряжения ДУ и какое напряжение измеряется: фазное или линейное. Переключатель S6 отсоединяет выходы А, В, С, N и подает напряжение U на вход трансформатора ТР3, с выхода которого снимается ток до 15 А.

6.7.6 Формирование «аварийных» напряжений производится только в режиме «U» и определяется типом короткого замыкания, выбираемого с помощью переключателя S5.

При однофазном коротком замыкании регулируется напряжение U_1 от 0 до 57,7 В, напряжения U_2 и U_3 постоянны и равны 57,7 В, углы сдвига фаз между напряжениями U_1-U_2 , U_2-U_3 , U_3-U_1 постоянны и равны 120 эл.град. Измеряется напряжение U_1-N .

При двухфазном коротком замыкании синхронно регулируются напряжения U_1 и U_2 от 57,7/2 В до 57,7 В, напряжение U_3 постоянно и равно 57,7 В. Угол сдвига фаз между напряжениями U_1-U_2 изменяется от 120 эл.град. до 0 эл.град. Углы сдвига фаз между напряжениями U_2-U_3 и U_3-U_1 изменяются от 120 эл.град. до 180 эл.град. Измеряется напряжение U_1-U_2 (линейное напряжение трехфазной системы).

При полном трехфазном коротком замыкании выходные цепи с помощью реле KV4 отсоединяются от источников напряжения U_1 , U_2 , U_3 и закорачиваются через резисторы R3...R5 на нейтраль. Резисторы R3...R5 имитируют сопротивление соединительных проводов.

При частичном трехфазном коротком замыкании синхронно регулируются напряжения U_1 , U_2 , U_3 от 0 до 57,7 В. Симметричность системы сохраняется. Измеряется напряжение U_1-N .

При трехфазном коротком замыкании с учетом «напряжения влияния» синхронно регулируются напряжения U_1 , U_2 , U_3 от 0 до 57,7 В. Симметричность системы сохраняется. На выходных клеммах с помощью реле KV3 напряжения U_1 и U_2 меняются местами, т.е. на выходе формируется трехфазное напряжение с обратным чередованием фаз. Измеряется напряжение U_1-U_2 .

6.7.7 Контроллер и устройство формирования синусоидального сигнала управляют сдвигом фазы между опорными и формируемыми сигналами. В качестве опорного с помощью переключателя S2 может быть выбран один из следующих сигналов:

- переменное напряжение, подводимое к входным клеммам «U_{ВН}»;
- напряжение, снимаемое с выходной обмотки трансформатора ТР4;
- сигнал, пропорциональный току, формируемому на выходе БН;
- сигнал, пропорциональный напряжению, формируемому на выходе БР.

6.7.8 Для измерения значений электрических величин во входных и выходных цепях блока установлены измерительные преобразователи тока (ДІ, ДІ1) и напряжения (ДУс, ДУ). С помощью ИП ДУс измеряется напряжение опорного сигнала. В зависимости от положения переключателя S5 («Тип короткого замыкания») с помощью ИП ДУ измеряется фазное либо линейное напряжение, формируемое блоком.

ИП ДІ измеряет ток в нагрузке при формировании блоком однофазного напряжения.

При работе блока в режиме источника тока (переключатель S6 «Режим работы» в положении «I») для отображения на индикаторе значений тока в нагрузке необходимо выходную цепь «I» и цепь «I_X» (измерительного преобразователя ДІ1) включить последовательно (установить перемычку).

Сигналы с датчиков усиливаются и поступают на входы АЦП контроллера.

6.7.9 Схема формирования синхроимпульса (СИ) осуществляет привязку формируемого напряжения к напряжению питающей сети. Схема отключается при регулировке частоты формируемого напряжения.

6.7.10 Факт срабатывания проверяемой защиты определяется по изменению состояния ее контактов, подключаемых к клеммам «Контакты реле». Для пробоя окисной пленки, покрывающей контакты реле проверяемого устройства, на клеммы подается выпрямленное независимое напряжение около 150 В.

6.7.11 Клеммы «U_X» предназначены для подачи внешнего напряжения при использовании блока в качестве фазометра. При срабатывании реле KV2 клеммы «U_X» подключаются к измерительной системе и блок позволяет измерять напряжение на входе «U_{ВН}» в диапазоне от 0,1 до 400 В, напряжение на входе «U_X» в диапазоне от 0,1 до 200 В и угол сдвига фаз между ними.

6.7.12 Клеммы «I_X» предназначены для подачи внешнего тока при использовании блока в качестве ВАФ (переключатель «Режим работы» в положении «I»). В этом случае блок позволяет измерять напряжение на входе «U_{ВН}» в диапазоне от 0,1 до 400 В, ток на входе «I_X» в диапазоне от 0,1 до 15 А и угол сдвига фаз между ними.

6.7.13 Резисторы R3, R4, R5 имитируют сопротивление подводящих проводов при моделировании трехфазного короткого замыкания. При срабатывании реле KV4 резисторы подключаются к выходным клеммам «А», «В», «С». Соединив внешними перемычками клеммы «N» и «RN» и подключая к клемме «R» последовательно клеммы «А», «В», «С», можно с помощью внутреннего омметра выставить требуемые значения сопротивлений («R_A», «R_B», «R_C») в диапазоне от 0,25 до 3,45 Ом. Кроме того, с помощью внутреннего омметра можно измерять внешнее сопротивление, подключаемое к клеммам «R» и «RN», в диапазоне от 0,01 до 9,99 Ом.

6.7.14 Для управления внешними цепями используются замыкающие и размыкающие контакты реле KV5 и KV6. Реле KV5 срабатывает одновременно с переходом блока в состояние формирования «аварийного» напряжения. Реле KV6 срабатывает с задержкой *t* относительно KV5. Значение *t* задается в диапазоне от 0,01 до 9,99 с.

6.7.15 Работой блока управляет контроллер, выполненный на базе процессора TN80C196KC20 в соответствии с программой, хранящейся в ПЗУ.

6.7.16 С помощью кнопок клавиатуры задается состояние («Стоп», «Норм.», «Авар.», «Внеш. пуск», «Авт.»), выбирается параметр («U/I», «f/φ», «t», «τ») и производится его регулировка («↓», «↑»).

6.7.17 Контроллер обрабатывает аналоговые сигналы, поступающие с датчиков, вычисляет значение тока, напряжение и угла сдвига фаз и отображает их на экране жидкокристаллического индикатора. Кроме того, контроллер анализирует значение тока на допустимость и в случае необходимости размыкает выходные цепи и сообщает о перегрузке.

6.7.18 Бестрансформаторный блок питания формирует стабилизированные напряжения для питания схемы управления и измерительной схемы.

6.7.19 Блок питания силовой части формирует двуполярное нестабилизированное напряжение для питания усилителей мощности.

7 Указание мер безопасности

7.1 При работе с установками «Уран» необходимо строго соблюдать общие требования техники безопасности, распространяющиеся на устройства релейной защиты и автоматики энергосистем.

7.2 К управлению, техническому обслуживанию и ремонту установок допускается технический персонал, изучивший настоящее руководство по эксплуатации и прошедший проверку знаний правил техники безопасности и эксплуатации электроустановок электрических станций и подстанций.

7.3 Разборку установок и присоединение кабелей производить только после отключения питания с помощью выключателя «Сеть» (блока регулировочного) и отсоединения кабеля питания от сети переменного тока.

7.4 Перед подключением установок к сети блоки должны быть подсоединены к контуру заземления медным проводом сечением не менее 4 мм².

7.5 Подключение проверяемой защиты к выходным клеммам установки должно осуществляться при отключенном питании (переключатель «Сеть» должен находиться в положении «Выкл»).

7.6 При питании блока регулировочного от сети переменного тока напряжением 380 В необходимо проверить отсутствие заземления в цепях, подключаемых к выходным клеммам блоков.



Внимание! Работа с заземленной нагрузкой при питании от сети 380 В запрещена.

8 Порядок работы

8.1 Подготовка установки к работе

8.1.1 Извлечь установку из транспортной тары.

8.1.2 Проверить комплектность в соответствии с паспортом.

8.1.3 Установить установку на стол. Блок регулировочный установить на блок нагрузочный. Блок трехфазного напряжения установить на блок регулировочный.

8.1.4 Подключить сетевой кабель к клеммам «Сеть 220 В» (или «Сеть 380 В») блока регулировочного. Один силовой кабель подключить одним концом к разъему «Питание БН» блока регулировочного, другим – к разъему «Питание» блока нагрузочного. Другой силовой кабель подключить одним концом к разъему «Питание БТН» блока регулировочного, другим – к разъему «Сеть» блока трехфазного напряжения. Сигнальный кабель подключить одним концом к разъему «Управление БН» блока регулировочного, другим – к разъему «Управление» блока нагрузочного. Кабель синхронизации подключить одним концом к разъему «Управление БТН» блока регулировочного, другим – к разъему «Управление» блока трехфазного напряжения.

8.1.5 С помощью переносных заземлений (сечением не менее 4 мм²) соединить клеммы «Земля» блоков с контуром заземления.

8.2 Порядок работы с установкой «Уран-1»

8.2.1 Подключить установку к сети переменного тока.

8.2.2 Перевести переключатель «Сеть» блока регулировочного в положение «220 В» или «380 В» в зависимости от сети, к которой подключена установка.

8.2.3 Система управления блока регулировочного проводит начальное тестирование. При успешном прохождении тестов на индикатор выводится сообщение: «Выберите режим».

8.3 Режимы работы

8.3.1 Установка работает в двух режимах:

- режим измерения электрических характеристик проверяемой защиты;
- режим измерения временных характеристик проверяемой защиты.

8.3.2 Первый режим выбирается нажатием на клавиатуре блока регулировочного кнопки «Тестер». Второй режим выбирается нажатием кнопки «Время». Прекращение любого из режимов осуществляется по нажатию кнопки «Стоп».

8.3.3 Проверка защит по переменному напряжению до 410 В или переменному току до 10 А. При данной проверке используется только блок регулировочный.

8.3.3.1 Подключить проверяемую защиту к клеммам « $\cong U$ », а контакты защиты – к клеммам «Контакты реле», находящимся на задней панели блока.

8.3.3.2 Установить переключатели:

- «Режим работы» – в положение «~U»;
- «Предел регулировки» – в положение «0»;
- «Предел плавной регулировки» – в положение «10»;
- регулятор «Регулировка U, I» – в крайнее левое положение.

8.3.3.3 Если необходимо фиксировать на индикаторе ток и напряжение срабатывания защиты, то установить выключатель «Фиксация результата» в положение «Вкл.».

8.3.3.4 Если необходимо сопровождать момент срабатывания защиты звуковым сигналом, то установить выключатель «Звук» в положение «Вкл.».

8.3.3.5 Нажать кнопку «Тестер». Срабатывает магнитный пускатель, подавая напряжение на выходные клеммы, о чем свидетельствует загорание красного светодиода «Силовая цепь». На индикаторе отображаются значения напряжения и тока, подаваемых на проверяемую защиту.

8.3.3.6 Добиться срабатывания защиты, повышая напряжение с помощью переключателей «Предел регулировки», «Предел плавной регулировки» и регулятора «Регулировка U, I».

При срабатывании защиты изменяется состояние красного светодиода «Контакты», раздается короткий звуковой сигнал (если включен выключатель «Звук»), на индикаторе фиксируются значения напряжения и тока срабатывания защиты (если включен выключатель «Фиксация результата»). Значение напряжения и тока срабатывания запоминаются также в памяти установки.

8.3.3.7 Нажать кнопку «Ввод». На индикаторе будут отображаться текущие значения напряжения и тока, подаваемые на защиту.

8.3.3.8 Добиться возврата защиты, снижая напряжение с помощью регулятора «Регулировка U, I». Напряжение и ток возврата запоминаются в памяти и фиксируются на индикаторе.

8.3.3.9 Повторить пп. 8.3.3.6...8.3.3.8 несколько раз.

П р и м е ч а н и е – В памяти установки хранятся значения десяти последних измерений, по которым вычисляется среднее значение. Для того чтобы значения предыдущей серии не влияли на результат вычисления среднего значения, необходимо перед началом новой серии измерений либо перезапустить режим, либо очистить память. Для этого необходимо нажать кнопку «Очистка». После появления надписи «Очистить память?» необходимо подтвердить свой выбор нажатием кнопки «Ввод». На индикаторе кратковременно появляется сообщение «Память очищена», после чего выводится сообщение: «Выберите режим».

8.3.3.10 Нажать кнопку «Стоп». На индикаторе сообщение: «Выберите режим». Отключается магнитный пускатель, снимается напряжение с выходных клемм блока, о чем свидетельствует погасание светодиода «Силовая цепь».

8.3.3.11 Выполнить п. 8.3.3.2.

8.3.3.12 Последовательными нажатиями на кнопку «Просмотр» можно просмотреть средние значения величин:

- напряжения срабатывания UC;
- напряжения возврата UB;
- тока срабатывания IC;
- тока возврата IB;
- полного сопротивления срабатывания ZC;
- полного сопротивления возврата ZB;
- полной мощности срабатывания PC;
- полной мощности возврата PB;
- коэффициентов возврата UB/UC, IB/IC или UC/UB, IC/IB.

8.3.3.13 Если необходимо просмотреть значения напряжения и тока срабатывания и возврата в каждом из 10 последних измерений, то кнопкой «Просмотр» выбирается требуемый параметр и нажатием кнопок «+10/←» и «+1/→» просматриваются значения данного параметра в каждом измерении.

8.3.3.14 В режиме «Просмотр» кнопка «Ввод» позволяет просмотреть средние значения величин, указанные в п. 8.3.3.12 в обратном порядке.

8.3.4 Проверка защиты по постоянному напряжению до 240 В или току до 5 А.

8.3.4.1 Аналогично п. 8.3.3.1.

8.3.4.2 Установить переключатели:

- «Режим работы» – в положение «=U»;
- «Предел регулировки» – в положение «0»;
- «Предел плавной регулировки» – в положение «10»;
- «Емкость фильтра» – согласно табл. 3;
- регулятор «Регулировка U, I» – в крайнее левое положение.

8.3.4.3 Дальнейший порядок работы аналогичен п.п. 8.3.3.3...8.3.3.14.

8.3.5 Проверка однополярных выводов последовательной и параллельной обмоток реле постоянного тока.

8.3.5.1 Выполнить п. 8.3.3.1.

8.3.5.2 Для реле, срабатывающих по цепи параллельной обмотки и удерживающихся по цепи последовательной обмотки, (U_{CP} и $I_{уд}$ реле определять по п. 8.3.4.):

а) подключить обмотки реле к зажимам: параллельную – к « $\cong U$ », последовательную – к « I_d »; при этом однополярные выводы, обозначенные на реле звездочками, подключить к одноименным зажимам (например, «+»).

б) установить переключатели в положения в соответствии с п. 8.3.4.2.

в) нажать кнопку «Тестер», включить « I_d », регулятором резистора R плавно увеличить ток в цепи, одновременно кратковременно нажимая на якорь реле до тех пор, пока реле не «залипнет», после чего регулировку прекратить;

г) с помощью переключателей «Предел регулировки», «Предел плавной регулировки» и регулятора «Регулировка U, I» увеличивать напряжение на зажимах « $\cong U$ » до номинального напряжения реле.

Если во всем диапазоне изменения напряжения реле удерживается, то однополярными выводами параллельной и последовательной обмоток реле являются выводы, подключенные к одноименным зажимам («+» или «-») обеих цепей нагрузки; если же в процессе увеличения напряжения реле возвратиться в исходное состояние, то однополярные выводы подключены к разноименным зажимам.

8.3.5.3 Для реле, срабатывающих по цепи последовательной обмотки и удерживающихся по цепи параллельной обмотки (I_{CP} и $U_{уд}$ реле определяется по п. 8.3.4.):

а) подключить последовательную обмотку реле к зажимам « I_d », параллельную – к зажимам « $\cong U$ »;

б) выполнить операции по п. 8.3.5.2 б);

в) нажать кнопку «Тестер», переключателями «Предел регулировки», «Предел плавной регулировки» и регулятором «Регулировка U, I» плавно увеличивать напряжение на зажимах « $\cong U$ », одновременно кратковременно нажимая на якорь реле до тех пор, пока реле не «залипнет», после чего увеличение напряжения прекратить, включить « I_d », регулятором резистора R плавно увеличивать ток в цепи « I_d » до номинального тока в реле;

г) оценить однополярность выводов обмоток реле методом, аналогичным изложенному в п. 8.3.5.2 г);

д) отключить « I_d », выполнить операции по п. 8.3.3.10.

8.3.6 Проверка защит по переменному току (до 50 или 200 А).

8.3.6.1 При данной проверке использовать блок регулировочный совместно с блоком нагрузочным.

8.3.6.2 Подключить проверяемую защиту к клеммам «Фазы тока» или « $I > 50 \text{ A}$ » в зависимости от требуемого значения тока.

8.3.6.3 Установить переключатели:

Блок регулировочный:

- «Режим работы» – в положение « $\sim I$ »;
- «Предел регулировки» – в положение «0»;
- «Предел плавной регулировки» – в положение «10»;
- регулятор «Регулировка U, I» – в крайнее левое положение.

Блок нагрузочный:

- «Ток» – в положение «Прямо»;
- « Ω » – в положение «0»;
- остальные переключатели – в положения в соответствии с табл. 4 и 5.

8.3.6.4 Дальнейшая работа аналогична п.п. 8.3.3.3...8.3.3.14.

8.3.7 Проверка правильности функционирования выходной цепи защиты, имеющей последовательно с выходным контактом токовую удерживающую обмотку.

8.3.7.1 Подключить выходную цепь защиты, т.е. последовательно включенные замыкающий контакт и удерживающую обмотку выходного реле, к клеммам «Id».

8.3.7.2 Включить «Id». Сработать нажатием на якорь выходного реле защиты и отрегулировать с помощью R ток в цепи, достаточный для удержания реле.

8.3.7.3 Возвратить выходное реле в исходное состояние отключением «Id», вновь включить «Id».

8.3.7.4 Осуществить подачу на защиту тока или напряжения, достаточных для ее срабатывания, одним из описанных выше способов.

8.3.7.5 Обесточить защиту нажатием кнопки «Стоп». Убедиться, что выходное реле после срабатывания удержалось.

8.3.7.6 Отключить «Id». Убедиться, что выходное реле возвратилось в исходное состояние.

8.3.8 Измерение временных параметров реле (простых защит).

8.3.8.1 Подключить проверяемую защиту к установке и определить напряжение и ток срабатывания одним из описанных выше способов.

8.3.8.2 Установить напряжение (или ток), при котором должны измеряться временные параметры в соответствии с паспортом на защиту.

8.3.8.3 Нажать кнопку «Стоп». На индикатор выводится сообщение: «Выберите режим».

8.3.8.4 Нажать кнопку «Время». На индикатор выводится сообщение: «Число циклов: 03».

8.3.8.5 С помощью кнопок «+10» и «+1» ввести требуемое значение числа циклов от 1 до 99.

8.3.8.6 Нажать кнопку «Ввод». На индикатор выводится сообщение: «Длительность: 01».

8.3.8.7 С помощью кнопок «+10» и «+1» ввести значение длительности (времени, в течение которого на защиту будет подано напряжение) от 0 до 99 секунд

8.3.8.8 Нажать кнопку «Ввод». На индикатор выводится сообщение: «Пауза: 05».

8.3.8.9 С помощью кнопок «+10» и «+1» ввести требуемое значение продолжительности паузы от 0 до 99.

8.3.8.10 Нажать кнопку «Ввод». Осуществляется запуск режима измерения временных параметров защиты. На индикатор выводится:

- номер текущего цикла;
- количество циклов;
- значения напряжения и тока, подаваемые на проверяемую защиту;
- измеренные времена срабатывания и возврата.

После отработки заданного количества циклов на индикатор выводится сообщение: «Выберите режим», выходные цепи блоков отключаются, и с проверяемой защиты снимается напряжение.

8.3.8.11 Нажатием на кнопку «Просмотр» добиться отображения на индикаторе средних значений временных параметров защиты:

- времени срабатывания ТС;
- времени возврата ТВ;
- длительности импульса ТИ (в случае временно замкнутого, «проскальзывающего» контакта).

8.3.8.12 Если необходимо просмотреть значения временных параметров в десяти последних циклах, то несколькими нажатиями на кнопку «Просмотр» добиться на индикаторе отображение требуемого параметра, после чего с помощью кнопок «+10/←» и «+1/→» просмотреть его значение в каждом цикле.

8.3.9 Проверка защит с одновременным питанием их оперативных цепей от блока регулировочного.

8.3.9.1 Подключить клеммы «Оперативные цепи питания» блока регулировочного к входу оперативных цепей защиты.

8.3.9.2 Установить переключатель в положение, соответствующее требуемому напряжению питания оперативных цепей.

8.3.9.3 Включить выключатель «Оперативные цепи».

8.3.9.4 Необходимо учитывать, что напряжение на клеммах «Оперативные цепи» блока регулировочного зависит как от тока, потребляемого оперативными цепями защиты, так и от тока нагрузки выходной цепи блока регулировочного. Зависимость значения напряжения на клеммах «Оперативные цепи» от указанных факторов показана в табл. 6.

Т а б л и ц а 6 – Параметры напряжения питания оперативных цепей

Положение переключателя «Оперативные цепи»	Напряжение питания установки 220 В					
	$I_H = 0$	$I_H = 10 \text{ А}$	$I_H = 0$			
	$I_{OP} = 0 \text{ А}$	$I_{OP} = 0 \text{ А}$	$I_{OP} = 0,5 \text{ А}$		$I_{OP} = 1 \text{ А}$	
	$U_{OP}, \text{ В}$	$U_{OP}, \text{ В}$	$U_{OP}, \text{ В}$	Пульсации	$U_{OP}, \text{ В}$	Пульсации
«= 110»	120	92	115	7%	110	12%
«~ 110»	114	86	112	–	111	–
«= 220»	230	175	215	4%	210	6%
«~ 220»	226	171	225	–	223	–

8.3.10 Снятие вольтамперной характеристики трансформаторов тока.

8.3.10.1 Подключить вторичную обмотку трансформатора тока к клеммам « $\cong U$ ».

8.3.10.2 Выполнить п. 8.3.3.1.

8.3.10.3 Нажать кнопку «Тестер». Повышая выходное напряжение с помощью переключателей «Предел регулировки», «Предел плавной регулировки» и регулятора «Регулировка U, I», снять вольтамперную характеристику трансформатора тока.

Если в процессе регулировки на индикаторе появляется сообщение «I > X,XX», то это означает, что амплитудное значение тока превышает предельно допустимое значение, хотя действующее значение тока находится в пределах диапазона измерения. Данный эффект проявляется при сильном искажении формы выходного синусоидального сигнала при определенной нагрузке.

В этом случае ошибка при измерении действующего значения выходного тока может превысить 1,5 %.



Внимание! При появлении знака «>» необходимо прекратить увеличение выходного тока, иначе это может привести к выходу из строя измерительных датчиков.

8.4 Порядок работы с установкой «Уран–2»

8.4.1 Проверить межблочные соединения, указанные в п. 8.1.4.

Порядок работы с блоками регулировочным и нагрузочным указан в п. 8.3.

8.4.2 Имитация различных видов коротких замыканий.

8.4.2.1 Установить переключатели блока трехфазного напряжения в следующие положения:

- «Режим работы» – в положение «U»;
- «Формируемая система» – в положение «3ФС»;
- «Синхронизация» – в положение «I_{БН}»;
- «f/φ» – в положение «φ»;
- «Фазы С, N» – в положение «Фазы С, N»;
- «Тип короткого замыкания» – в положение «1Ф».

8.4.2.2 К клеммам «нагрузка А, В, С, N» подключить обмотки напряжения проверяемой защиты.

8.4.2.3 Включить выключатель «Сеть». После начального тестирования блок переходит в состояние формирования «нормального» напряжения, т.е. на клеммы «Нагрузка А, В, С, N» подается симметричное трехфазное напряжение. Напряжение в каждой фазе равно примерно 57,7 В (в зависимости от нагрузки).

8.4.2.4 На индикатор выводится следующая информация:

- значение величины опорного сигнала;
- значение величины формируемого напряжения;
- значение угла сдвига фаз между опорным сигналом и формируемыми напряжениями.

8.4.2.5 Для контроля значения напряжения на клеммах «Нагрузка А, В, С, N» необходимо установить переключатель «Синхронизация» в положение «U_A», переключатель «Выбор аварийной фазы» в положение «AB/AN» (в этом случае в качестве опорного сигнала будет выступать напряжение фазы А). Переключатель «Режим работы» установить в положение «Контроль». С помощью переключателя «Выбор контрол. фазы» можно проконтролировать значения напряжений U_{AN} , U_{BN} , U_{CN} и углы сдвига фаз между ними.

8.4.2.6 Для контроля линейных напряжений установить переключатель «Тип короткого замыкания» в положение «2Ф». С помощью переключателя «Выбор контрол. фазы» можно проконтролировать значения напряжений U_{AB} , U_{BC} , U_{CA} и углы сдвига фаз между фазным напряжением U_{AN} и линейными напряжениями.

8.4.2.7 Для контроля значений фазных токов установить переключатель «Формируемая система» в положение «1ФС 1,5 А». С помощью переключателей «Выбор аварийной фазы» и «Выбор контрол. фазы» при их установке в одноименные положения можно проконтролировать значения напряжения, тока и угла сдвига фаз между ними.

8.4.2.8 Установить переключатели в соответствии с п. 8.4.2.1. В зависимости от подключенной к выходным клеммам нагрузки значение выходного напряжения может отличаться от значения 57,7 В. Для регулировки значения напряжения необходимо нажать на

клавиатуре кнопку «U/I». На индикаторе мигает значение формируемого напряжения. С помощью кнопок грубой и точной регулировки выставить требуемое значение напряжения. При регулировке в состоянии «Норм.» напряжение изменяется одновременно по всем фазам.

8.4.2.9 По нажатию кнопки «Ввод» новое значение запоминается в памяти системы и будет сохраняться до отключения питания блока. Мигание значения формируемого напряжения прекращается.

8.4.2.10 Если в процессе регулировки (пока мигает значение регулируемого параметра) нажата кнопка «Очист.», то на выходе блока восстанавливается напряжение, значение которого хранилось в памяти системы.

8.4.2.11 Нажать кнопку «Стоп». Выходные цепи разрываются. Напряжение с нагрузки снимается.

8.4.2.12 Подключить токовые обмотки проверяемой защиты к блоку нагрузочному.

8.4.2.13 Включить блок регулировочный и отрегулировать требуемый «аварийный» ток в соответствии с п. 8.3.6.

8.4.2.14 На клавиатуре блока трехфазного напряжения нажать кнопку «Авар.» и отрегулировать значение аварийного напряжения и угла сдвига фаз между «аварийным» током и «аварийным» напряжением.

8.4.2.15 Регулировка «аварийного» напряжения аналогична регулировке «нормального» напряжения (см. п. 8.4.2.8).

8.4.2.16 Для регулировки фазы нажать кнопку «f/φ». На индикаторе мигает значение угла сдвига фаз. С помощью кнопок грубой и точной регулировки установить требуемое значение угла сдвига фаз. Нажать кнопку «Ввод».

8.4.2.17 В состоянии «Авар.» набор регулируемых параметров определяется положением переключателя «Тип короткого замыкания»:

- положение «1Ф» – регулируются значение напряжения фазы, определяемой положением переключателя «Выбор аварийной фазы» от 57,7 В до 0 В, угол между «аварийным» током и «аварийным» напряжением от 0 до 360 эл.град. Напряжение двух других фаз не изменяется и равно напряжению «нормального» состояния;
- положение «2Ф» – регулируются значение линейного напряжения, определяемого положением переключателя «Выбор аварийной фазы» от 100 В до 0 В, угол между «аварийным» током и «аварийным» линейным напряжением от 0 до 360 эл.град. Напряжение третьей фазы не изменяется и равно напряжению «нормального» состояния;
- положение «3Ф_П» – выходные клеммы через резисторы R_A , R_B , R_C , имитирующие соединительные провода, подключаются к нейтрали;
- положение «3Ф_φ» – значения фазных напряжений регулируются от 57,7 В до 0 В, угол между «аварийным» током и фазным напряжением, определяемым положением переключателя «Выбор аварийной фазы», от 0 до 360 эл.град.;
- положение «3Ф_{НВ}» – последовательность чередования фаз меняется на обратную, симметрично регулируются фазные напряжения от 57,7 до 0 В. Измеряется и отображается на индикаторе значение линейного напряжения, определяемого положением переключателя «Выбор аварийной фазы». Регулируется угол сдвига фаз между «аварийным» током и линейным напряжением от 0 до 360 эл.град.

Примечание – При регулировке угла сдвига фаз между током, формируемым блоком нагрузочным, и напряжением, формируемым блоком трехфазного напряжения, необходимо учитывать, что для сохранения устойчивой синхронизации значение тока должно превышать значения, указанные в приложении Е.

8.4.2.18 Снять с устройства защиты аварийный ток, нажав на клавиатуре блока регулировочного кнопку «Стоп». Перевести блок трехфазного напряжения в «нормальное» состояние, нажав кнопку «Норм.».

8.4.2.19 На клавиатуре блока трехфазного напряжения нажать кнопку «Внеш. пуск».

8.4.2.20 На клавиатуре блока регулировочного нажать кнопку «Тестер». Имитируется короткое замыкание (тип которого определяется переключателем «Тип короткого замыкания»), а именно: на токовые обмотки проверяемой защиты с блока нагрузочного подается «аварийный» ток, одновременно с которым с блока трехфазного напряжения подается «аварийное» напряжение. Прекращение имитации короткого замыкания по нажатию кнопки «Стоп» на блоке регулировочном: выдача «аварийного» тока прекращается и на защиту подается «нормальное» напряжение.

Примечание – При имитации различных типов короткого замыкания необходимо устанавливать угол сдвига фаз между «аварийным» током и «нормальным» напряжением равный углу сдвига фаз между «аварийным» током и «аварийным» напряжением. Это связано с тем, что при переходе из «нормального» в «аварийный» режим изменение угла может запаздывать по сравнению с изменением напряжения, что приводит к неверной работе проверяемой защиты.

8.4.3 Проверка временных характеристик защиты

8.4.3.1 Подключить контакты проверяемой защиты к клеммам «Контакты реле» блока регулировочного.

8.4.3.2 Нажать кнопку «Внешний пуск» на клавиатуре блока трехфазного напряжения.

8.4.3.3 Перевести блок регулировочный в режим «Время» и задать параметры режима (см. п. 8.3.8). Запустить режим.

8.4.3.4 Одновременно с формированием «аварийного» тока блоком нагрузочным блок трехфазного напряжения формирует «аварийное» напряжение. При окончании «аварийного» тока блок трехфазного напряжения переходит в «нормальное» состояние. Измерительная схема блока регулировочного измеряет время от момента подачи (снятия) «аварийного» тока до момента срабатывания (возврата) устройства защиты.

8.4.3.5 Для организации задержки пуска устройства защиты (например, панели автоматического повторного включения) относительно подачи «аварийных» тока и напряжения подключить к входам пуска устройства защиты клеммы «Запуск с задержкой» блока трехфазного напряжения. Длительность задержки задается в диапазоне от 0,01 до 9,99 сек.

Для ввода значения задержки нажать кнопку «t». С помощью кнопок грубой и точной регулировки ввести требуемое значение задержки. Нажать кнопку «Ввод». Замыкание/размыкание контактов реле, выведенных на клеммы «Запуск с задержкой» будет происходить через время t после перехода блока в «аварийное» состояние. Если замыкающие контакты реле «Запуск с задержкой» подключить к клеммам «Запуск таймера» блока регулировочного (предварительно сняв перемычку), то будет измеряться время срабатывания устройства с момента замыкания контактов реле «Запуск с задержкой». Необходимо учитывать, что замыкание контактов реле «Запуск с задержкой» должно произойти до окончания «аварийных» тока и напряжения.

8.4.3.6 Для запуска «аварийного» режима от внешнего источника необходимо подключить его замыкающие контакты к клеммам «Внешний пуск» блока регулировочного. В блоке регулировочном задать длительность паузы, превышающую ожидаемое время до появления сигнала внешнего пуска. В этом случае, при замыкании клемм «Внешний пуск» в течение паузы, формируются «аварийные» ток и напряжение, не дожидаясь окончания паузы. Этот метод можно, например, использовать при измерении длительности циклов АПВ. Для этого замыкающие контакты, отключающие высоковольтную линию, подключить к клеммам «Запуск таймера» блока регулировочного, а замыкающие контакты включающие высоковольтную линию подключить к клеммам «Внешний пуск». Длительность паузы установить больше $t_{АПВ}$.



Внимание! Коммутацию клемм «Запуск таймера» и «Внешний пуск» блока регулировочного допускается осуществлять только «сухими» контактами!

8.4.4 Проверка устройств защиты, требующих подведения к ним двух независимо регулируемых напряжений с изменением угла сдвига фаз между ними.

8.4.4.1 На блоке регулировочном установить переключатель «Режим работы» в положение « $\sim U$ ». Подключить входную цепь проверяемого устройства, имеющую большее номинальное напряжение к клеммам « $\cong U$ ».

8.4.4.2 На блоке трехфазного напряжения установить переключатели в следующие положения:

- переключатель «Выбор аварийной фазы» – в положение «АВ/АН»;
- переключатель «Синхронизация» – в положение « $U_{БР}$ »;
- переключатель «Режим работы» – в положение « U »;
- переключатель «Формируемая система» – в положение «1ФС 0,5 А»;
- переключатель «Фазы С, N» – в положение «Фазы С,N»;
- переключатель «f/φ» – в положение «φ».

Подключить входную цепь проверяемого устройства, имеющую меньшее номинальное напряжение, к клеммам «Нагрузка» «А» и «N».

Подключить контакты проверяемого устройства к клеммам «Контакты реле» блока трехфазного напряжения.

8.4.4.3 Включить блок регулировочный и отрегулировать номинальное напряжение.

8.4.4.4 Включить блок трехфазного напряжения. Отрегулировать номинальное напряжение (аналогично п. 8.4.2.6). На индикаторе отображается значение напряжения, формируемого блоком трехфазного напряжения и угол сдвига фаз относительно напряжения, формируемого блоком регулировочным.

8.4.4.5 Разрешить регулировку угла сдвига фаз нажатием на кнопку «f/φ». Должно мигать значение угла сдвига фаз.

8.4.4.6 Изменяя значение угла с помощью кнопок грубой и точной регулировки контролировать по светодиоду «Контакт» состояние контакта проверяемой защиты. При изменении состояния контактов раздается звуковой сигнал, данные на индикаторе фиксируются. Для продолжения дальнейшей регулировки фазы необходимо нажать кнопку «f/φ».

8.4.4.7 Поиск угла срабатывания можно производить в автоматическом режиме. Для этого перейти в состояние формирования «аварийного» напряжения, нажав кнопку «Авар.». Выставить значение «аварийного» напряжения равное значению «нормального» напряжения. Выставить значение фазы «аварийного» напряжения немного меньше фазы «нормального» напряжения. Задать значение τ – времени, в течение которого будет изменяться фаза от «нормального» до «аварийного» значения. Для этого нажать кнопку « τ », кнопками грубой и точной регулировки выставить требуемое значение, нажать кнопку «Ввод». Нажать кнопку «Авт.». На выходе блока выставляется «нормальное» напряжение, фаза которого в течение времени τ будет плавно изменяться до значения фазы «аварийного» напряжения. Если зафиксировано изменение состояния контактов проверяемого устройства, то значение напряжения и фазы фиксируется на индикаторе.

8.4.5 Проверка устройств защиты, требующих подведения к ним двух независимо регулируемых токов с изменением угла сдвига фаз между ними.

8.4.5.1 Входную цепь проверяемого устройства, требующую большего тока, подключить к блоку нагрузочному, а цепь, требующую меньшего тока – к включенным последовательно клеммам «I» и «I_X» блока трехфазного напряжения.

8.4.5.2 На блоке трехфазного напряжения установить переключатели:

- «Режим работы» – в положение «I»;
- «Синхронизация» – в положение «I_{БН}»;
- «Формируемая система» – в положение «1ФС 1,5 А»;
- «Фазы С, N» – в положение «Фазы С, N»;

- «f/φ» – в положение «φ».

Контакты проверяемого устройства подключить к клеммам «Контакты реле».

8.4.5.3 Включить блок регулировочный. Переключатель «Режим работы» переключить в положение «~I». Отрегулировать номинальный ток.

8.4.5.4 Включить блок трехфазного напряжения. Отрегулировать номинальный ток (аналогично п. 8.4.2.8). На индикатор выводится значение формируемого тока и сдвиг фаз относительно тока, формируемого блоком нагрузочным.

8.4.5.5 Изменяя значение угла сдвига фаз контролировать по светодиоду «Контакт» состояние контактов проверяемого устройства (аналогично пп. 8.4.4.6 и 8.4.4.7).

8.4.6 Автономная работа блока трехфазного напряжения

8.4.6.1 Для формирования переменного напряжения, регулируемого в диапазоне от 0 до 195 В с максимальным выходным током до 0,5 А и регулировкой фазы относительно внешнего напряжения необходимо:

а) подать на клеммы «U_{ВН}» напряжение не более 400 В;

б) установить переключатели:

- «Режим работы» – в положение «U»;
- «Синхронизация» – в положение «Внешн»;
- «Формируемая система» – в положение «1ФС 0,5 А»;
- «f/φ» – в положение «φ».

Формируемое однофазное напряжение снимается с клемм «Нагрузка» «А» – «N» или «В» – «N» или «С» – «N» в соответствии с переключателем «Выбор аварийной фазы».

При установке переключателя «Формируемая система» в положение «1ФС 1,5 А» на выходных клеммах формируется однофазное напряжение, регулируемое в диапазоне от 0 до 65 В и максимальным выходным током до 1,5 А.

8.4.6.2 Для формирования переменного тока, регулируемого в диапазоне от 0 до 15 А с регулируемой фазой относительно внешнего напряжения, необходимо:

а) подать на клеммы «U_{ВН}» напряжение не более 400 В;

б) установить переключатели:

- «Режим работы» – в положение «I»;
- «Синхронизация» – в положение «Внешн»;
- «Формируемая система» – в положение «1ФС 1,5 А»;
- «f/φ» – в положение «φ».

Формируемый однофазный ток снимается с клемм «I».

При установке переключателя «Формируемая система» в положение «1ФС 0,5 А» с выходных клемм снимается ток не более 5 А.

8.4.6.3 Для измерения величины двух независимых напряжений и угла сдвига фаз между ними необходимо:

а) подать на клеммы «U_{ВН}» одно напряжение (не превышающее 400 В);

б) подать на клеммы «U_Х» другое напряжение (не превышающее 200 В);

в) установить переключатели:

- «Режим работы» – в положение «U»;
- «Формируемая система» – в положение «1ФС 1,5 А»;
- «f/φ» – в положение «φ»;

г) убедиться что к клеммам «Нагрузка А, В, С, N» не подключена нагрузка.

Включить блок и перевести его в состояние «Стоп». На индикаторе отображаются значения напряжений и угол сдвига фаз между ними.

8.4.6.4 Для измерения величин напряжения, тока, угла сдвига фаз между ними необходимо:

- а) подать на клеммы « $U_{ВН}$ » напряжение (не превышающее 400 В);
- б) подать на клеммы « I_X » ток (не более 15 А);
- в) установить переключатели:
 - «Режим работы» – в положение «I»;
 - «Формируемая система» – в положение «1ФС 1,5 А»;
 - «f/φ» – в положение «φ».

Включить блок и перевести его в состояние «Стоп». На индикаторе отображаются значения напряжения, тока и угла сдвига фаз между ними.

8.4.6.5 Для формирования напряжения с регулируемой частотой необходимо установить переключатели:

- «Режим работы» – в положение «U»;
- «f/φ» – в положение «f».

На индикатор выводятся значения напряжения и частоты.

Регулировка частоты осуществляется следующим образом. На клавиатуре нажать кнопку «f/φ». На индикаторе мигает значение частоты. Кнопки грубой регулировки ступенчато изменяют частоту от 50 Гц до 550 Гц с шагом 50 Гц. Кнопки точной регулировки изменяют частоту от 40 Гц до 550 Гц. При нажатии кнопки «Ввод» значение частоты фиксируется в памяти системы.

При установке переключателя «Формируемая система» в положение «3ФС» на выходных клеммах формируется симметричная трехфазная система, при установке в положение «1ФС» формируется однофазное напряжение.

Регулировку частоты можно проводить в автоматическом режиме аналогично п. 8.4.4.7.

8.4.6.6 Для формирования тока с регулируемой частотой необходимо установить переключатели:

- «Режим работы» – в положение «I»;
- «f/φ» – в положение «f»;
- «Формируемая система» – в положение «1ФС 1,5 А» или «1ФС 0,5 А».

Дальнейшие действия аналогичны п. 8.4.6.5.

8.4.6.7 Для измерения внешнего сопротивления подключить его к клеммам «R» и «RN». Переключатель «Режим работы» установить в положение «R». На индикаторе отображается значение измеряемого сопротивления.

8.4.6.8 Для регулировки значения сопротивления резисторов, имитирующих подводящие провода, установить переключатель «Режим работы» в положение «R». Установить перемычку между клеммами «N» и «RN». Установить переключатель «Выбор аварийной фазы» в положение «AB/AN». Соединить клеммы «Нагрузка А» и «R». Вращая ручку регулятора резистора R_A установить требуемое значение сопротивления «подводящих проводов» фазы А. Переключая клемму «R» с клеммами «Нагрузка В» и «Нагрузка С» резисторами R_B и R_C выставить значения сопротивлений «подводящих проводов» фазы В и С.

9 Обслуживание

9.1 По включению питания и в процессе работы установки производится диагностика работоспособности составных узлов, анализируются сигналы, поступающие с измерительных датчиков, на допустимость. В случае обнаружения неисправности или недопустимых значений формируемых величин выходная цепь установки размыкается, а на индикатор выводится соответствующее сообщение.

9.2 Возможные сообщения на индикаторе блока регулировочного и действия оператора при их появлении приведены в табл. 7.

Т а б л и ц а 7 – Сообщения на индикаторе блока регулировочного

Сообщение на индикаторе	Характеристика неисправности	Необходимые действия оператора
«Неисправен МП»	Отсутствует сигнал о срабатывании магнитного пускателя, подающего формируемое напряжение на выходные клеммы	Прекратить работу до устранения неисправности
«Нет нагр. блока»	При работе в режиме «~I» отсутствует сигнал о подключении блока нагрузочного	Проверить кабели, соединяющие блок нагрузочный с блоком регулировочным
«Перегрузка»	Ток в нагрузке превышает предельно допустимые значения	Изменить пределы регулировки
«Перегрев»	Температура обмоток трансформатора ТН или ТР превышает предельно допустимые значения	Прекратить работу до тех пор, пока температура обмоток не понизится до 70 °С (для определения температуры обмоток нажать кнопку «+10/←»)»
«Нет результатов»	При нажатии кнопки «Просмотр» в памяти установки отсутствуют результаты измерений	Произвести измерения и войти в режим просмотра
Неисправности платы контроллера		Прекратить работу до устранения неисправности
П	Контрольная сумма ПЗУ	
О	ОЗУ – данные	
М	ОЗУ – адрес	
2	Микросхема RTC72421В	

9.3 Возможные сообщения на индикаторе блока трехфазного напряжения и действия оператора при их появлении приведены в табл. 8.

Т а б л и ц а 8 – Сообщения на индикаторе блока трехфазного напряжения

Сообщение на индикаторе	Характеристика неисправности	Необходимые действия оператора
Перегрузка	Ток в нагрузке превышает допустимые значения	Изменить нагрузку
Мигает « $U_{ВН} > 400$ »	На клеммы « $U_{ВН}$ » подано напряжение превышающее допустимое значение	Отключить или снизить напряжение
Мигает « $U > 200$ »	На клеммы « U_X » подано напряжение превышающее допустимое значение	Отключить или снизить напряжение
Мигает « $I > 25$ »	На клеммы « I_X » подан ток превышающий допустимое значение	Отключить или снизить ток
«Перегрев»	Температура радиаторов силовых транзисторов превысила допустимое значение	Прекратить работу пока температура радиаторов не понизится

10 Поверка

Установки подлежат обязательной поверке по согласованной с ГФУП ВНИИМС методике поверки 3430-013-17326295-99 МП. Межповерочный интервал – 1 год.

11 Маркирование, пломбирование, упаковка

11.1 На корпусах блоков установок имеется маркировка, содержащая:

- товарный знак предприятия-изготовителя;
- обозначение изделия («Уран»);
- месяц и год изготовления;
- вблизи органов управления и клемм надписи или символы, указывающие их назначение;
- заводской номер изделия.

11.2 Установки, принятые ОТК, пломбируется.

11.3 Установки поставляются в комплектности согласно п.5 упакованными в соответствующую транспортную тару, имеющую маркировку по ГОСТ 14192-77 и содержащую манипуляционные знаки.

12 Транспортировка и хранение

12.1 Установки в таре предприятия-изготовителя могут перевозиться на любые расстояния всеми видами транспорта при внешних условиях в пределах:

- температура окружающего воздуха, °С –20...+55° С;
- относительная влажность воздуха, % 95 % при 25° С;
- атмосферное давление, кПа (мм рт. ст.) 86 ÷ 106 (650 ÷ 800);
- транспортная тряска, ударов в минуту 80 ÷ 120;
- ускорение, м/с² 30.

Поставка на малые расстояния или небольших партий установок допускается без транспортной тары.

12.2 Установки в упаковке предприятия-изготовителя должны храниться в отапливаемых хранилищах при температуре от 5 до 40° С и относительной влажности до 80 % при температуре 25° С. В помещениях для хранения содержание пыли, паров кислот и щелочей, агрессивных газов и других вредных примесей, вызывающих коррозию, не должно превышать содержание коррозионно-активных агентов для атмосферы типа 1 по ГОСТ 15150-69.

ПРИЛОЖЕНИЕ А

(справочное)

Назначение выводов разъемов установок «Уран-1» и «Уран-2»

Т а б л и ц а А.1 – Разъем «Питание БТН» блока регулировочного

Контакт	Цепь
A1, B1	Сеть 220 В
A2, B2	Сеть 220 В
A3	Корпус

Контакт А1 соединен с контактом В1, контакт А2 – с контактом В2.

Т а б л и ц а А.2 – Разъем «Питание БН» блока регулировочного

Контакт	Цепь
A1, B1	Формируемое напряжение ($\sim U = 0 \dots 410 \text{ В}$)
A2, B2	Формируемое напряжение ($\sim U = 0 \dots 410 \text{ В}$)
A3	Корпус
B3	Питание вентилятора БН (220 В)
A4	Питание вентилятора БН (220 В)

Контакт А1 соединен с контактом В1, контакт А2 – с контактом В2.

Т а б л и ц а А.3 – Разъем «Питание» блока нагрузочного

Контакт	Цепь
A1, B1	Питание блока
A2, B2	Питание блока
A3	Корпус
B3	Питание вентилятора БН (220 В)
A4	Питание вентилятора БН (220 В)

Контакт А1 соединен с контактом В1, контакт А2 – с контактом В2.

При автономной работе блока нагрузочного напряжение сети (220 В или 380 В) подается между контактами А1 (В1) и А2 (В2).

Т а б л и ц а А.4 – Разъем «Сеть» блока трехфазного напряжения

Контакт	Цепь
A1, B1	Сеть 220 В
A2, B2	Сеть 220 В
A3	Корпус

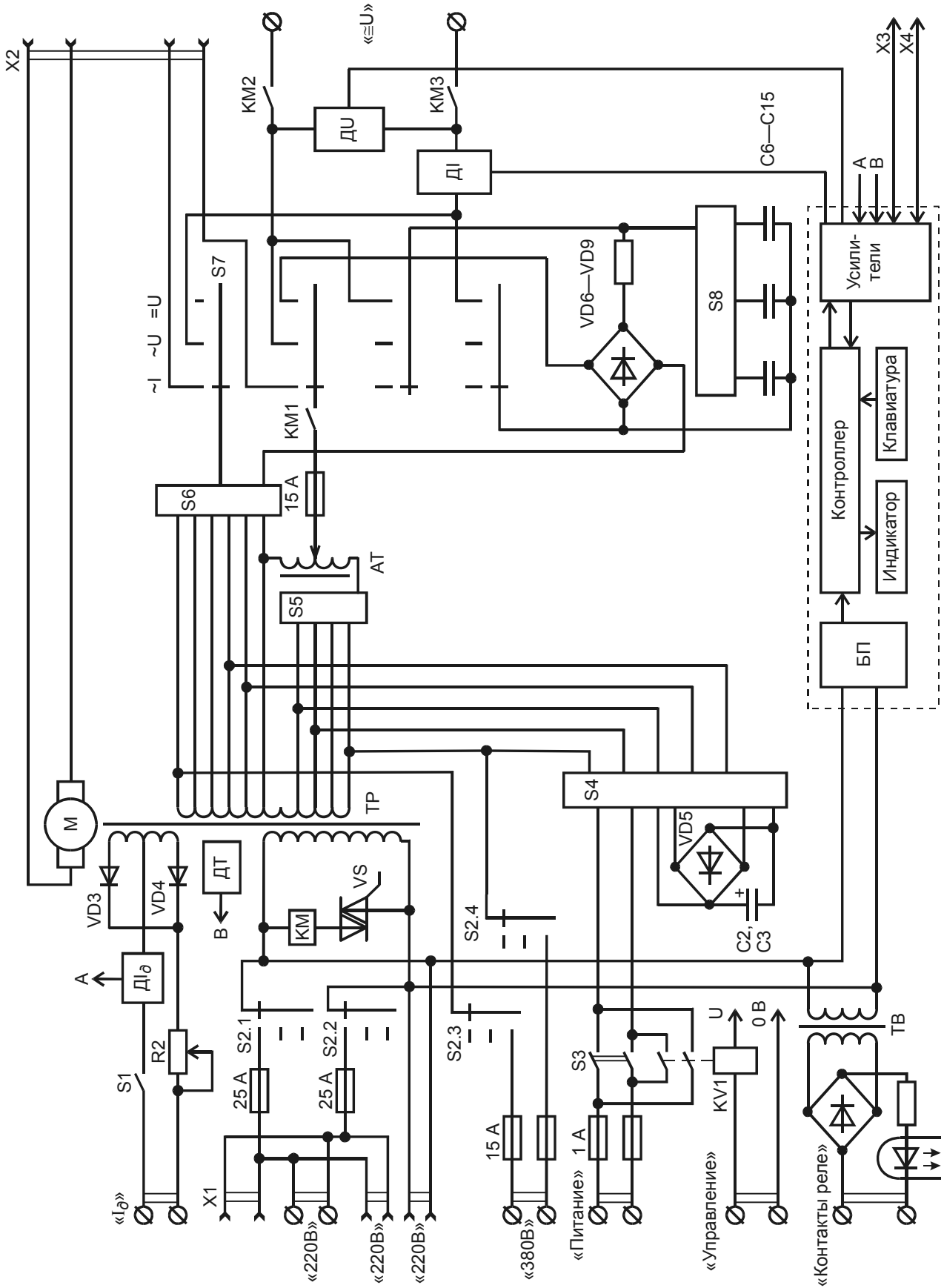
Контакт А1 соединен с контактом В1, контакт А2 – с контактом В2.

Напряжение питания подается между контактами А1 (В1) и А2 (В2).

ПРИЛОЖЕНИЕ Б

(справочное)

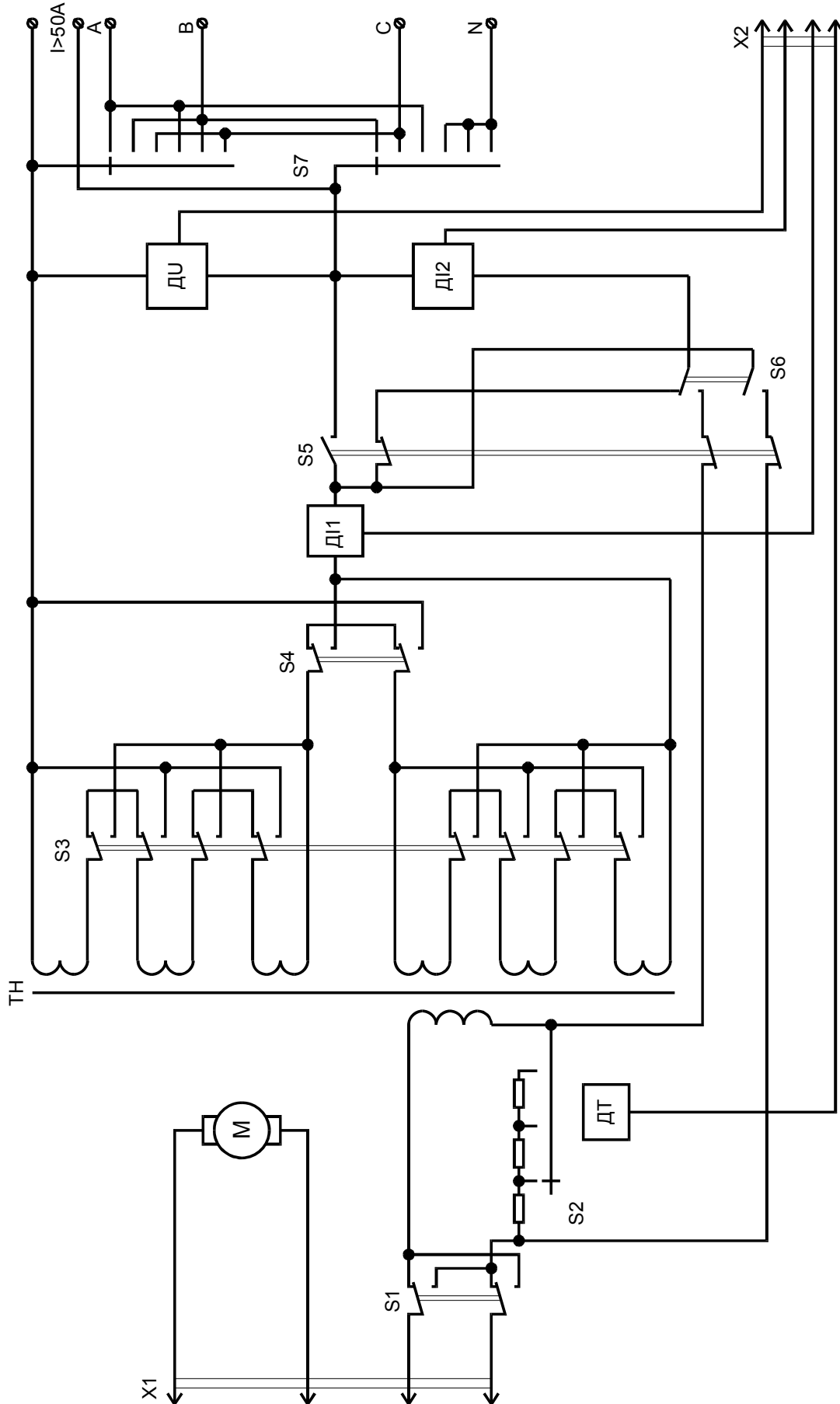
Функциональная схема блока регулировочного



ПРИЛОЖЕНИЕ В

(справочное)

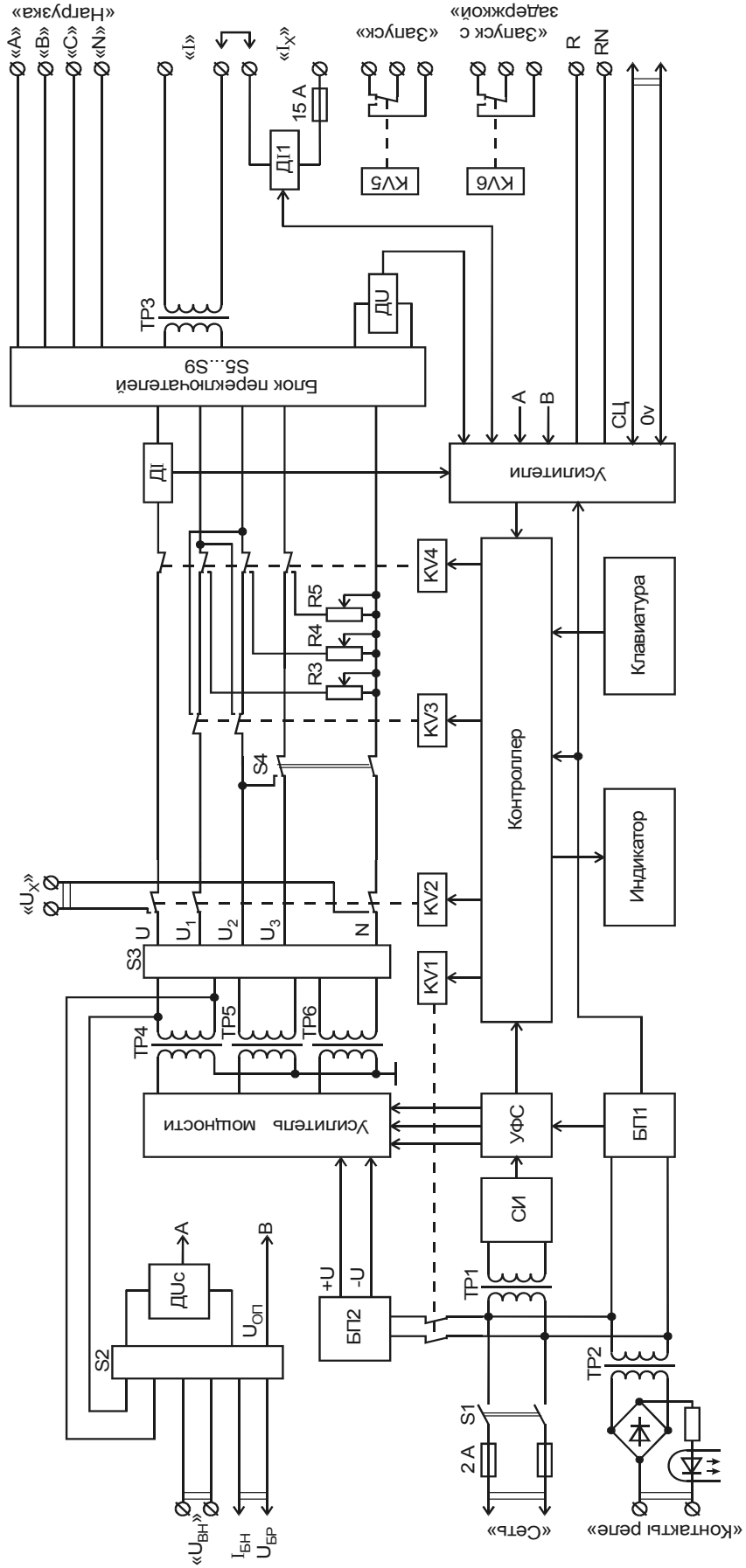
Функциональная схема блока нагрузочного



ПРИЛОЖЕНИЕ Г

(справочное)

Функциональная схема блока трехфазного напряжения



ПРИЛОЖЕНИЕ Д

(справочное)

Значения испытательного напряжения

Значения испытательного напряжения для входных и выходных цепей установок указаны в таблице.

Т а б л и ц а Д.1 – Значения испытательного напряжения

Блок	Цепь	Испытательное напряжение, кВ
БР	1. Клеммы «Сеть 220 В»	1,5
	2. Клеммы «Сеть 380 В»	2
	3. Клеммы « $\cong U$ »	2
	4. Клеммы «Оперативные цепи защиты. Питание»	1,5
	5. Клеммы «Контакты реле»	0,5
	6. Контакты А1, В1, А2, В2 разъема «Питание БН»	2
	7. Контакты А4, В3 разъема «Питание БН»	1,5
	8. Контакты А1, В1, А2, В2 разъема «Питание БТН»	1,5
БН	1. Контакты А1, В1, А2, В2 разъема «Питание»	2
	2. Клеммы « $I > 50 A$ »	2
	3. Клеммы «Фазы тока ($I < 50 A$)»	2
	4. Контакты А4, В3 разъема «Питание»	1,5
БТН	1. Контакты А1, В1, А2, В2 разъема «Сеть»	1,5
	2. Клеммы «Нагрузка А, В, С, N»	1,5
	3. Клеммы «Контакты реле»	0,5
	4. Клеммы «Запуск»	1,5
	5. Клеммы «Запуск с задержкой»	1,5
	6. Клеммы « $U_{ВН} < 400 В$ »	2
	7. Клеммы « $U_{Х} < 200 В$ »	1,5

ПРИЛОЖЕНИЕ Е

(справочное)

Значения минимального тока, формируемого блоком нагрузочным, необходимого при регулировке угла сдвига фаз

Т а б л и ц а Е.1 – Значения минимального тока

Положения переключателей БН				Минимальный ток БН, А	
«Режим работы»	«Диапазон измерения»	«Диапазон регулирования»	«Множитель»	Положение перекл. «Синхронизация» БТН	
				« $I_{БН} < 1А$ »	« $I_{БН} > 1А$ »
«I»	«0 – 250 А»	«25»	«×1»	–	1,5
			«×2»	–	2,5
		«100»	«×1»	–	3,5
			«×2»	–	6,5
	«0 – 10 А»	«25»	«×1»	0,1	1,5
			«×2»	0,1	2,5
		«100»	«×1»	0,1	3,5
			«×2»	0,1	6,5
«U»	«0 – 250 А»	«25»	«×1»	–	1,5
			«×2»	–	2,5
		«100»	«×1»	–	3,5
			«×2»	–	6,5
	«0 – 10 А»	«25»	«×1»	0,1	1,5
			«×2»	0,1	2,5
		«100»	«×1»	0,1	3,5
			«×2»	0,1	6,5