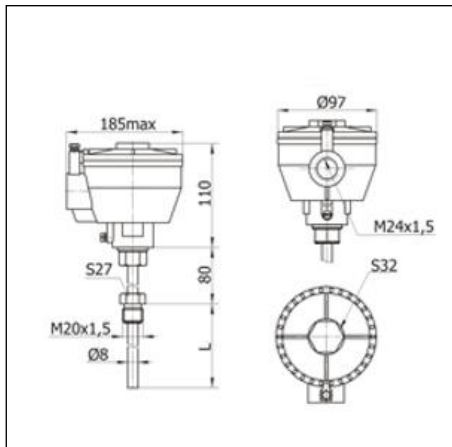




ТСМ-0595-01; ТСП-0595-01 термопреобразователи



Измеряемые среды

Газообразные и жидкие среды во взрывоопасных зонах или помещениях, где могут содержаться аммиак, азотоводородная смесь, природный газ и продукты его сгорания, углекислый газ, конвертированный газ и его компоненты, агрессивные примеси сероводорода и сернистого ангидрида в допустимых пределах по ГОСТ 12.1.005. Кратковременно (до 4 часов) допускается эксплуатация при концентрации примеси сероводорода до 100мг/м³ или сернистого ангидрида до 200мг/м³ (область применения – нефтяная, нефтехимическая, газовая промышленность и другие). Для защиты монтажной части могут использоваться гильзы защитные 6.236.003-00.1...-29.1 или 8.236.001-0.1...04.1.

НСХ по ГОСТ Р 8.625

для ТСП: 50П или 100П ($W_{100}=1,391$);
для ТСМ: 50М или 100М.

Конструктивные особенности

Взрывозащищенное исполнение. Вид защиты - "взрывонепроницаемая оболочка". Маркировка взрывозащиты - "IExdIICT5X" по ГОСТ 12.2.020. Защитная арматура Ø 8 мм - со штуцером приварным, материал головки - алюминиевый сплав. Для монтажа датчика на объекте применяются монтажные комплекты для бронированного кабеля и для трубного монтажа электрической соединительной линии. Тип этих комплектов (номер кабельного ввода) необходимо указывать в заявке.

Устойчивость к внешним воздействиям

По устойчивости к механическим воздействиям:
вибропрочное группа N4 по ГОСТ Р 52931-2008.

Степень защиты от воздействия пыли и воды:
IP66 по ГОСТ 14254.

По устойчивости к температуре и относительной влажности окружающего воздуха:
D3 по ГОСТ Р 52931-2008 (для обыкновенного и экспортного исполнения),
T3 по ГОСТ 15150 (для тропического исполнения).

Предел допускаемых отклонений от НСХ (ТСП, ТСМ), °С

В	$\pm [0,3+0,005(t)]$	$\pm [0,25+0,0035(t)]$
---	----------------------	------------------------

t - значение изменяемой температуры

тип и исполнение датчиков	Показатель тепловой инерции, с, не более	Условное давление, Ру, МПа	Средняя наработка до отказа, ч.
датчик ТСП - 0595-01	20	16	25000
датчик ТСМ - 0595-01			

тип и исполнение датчиков	Класс допуска по ГОСТ Р 8.625	Диапазоны измеряемых температур, °С	НСХ по ГОСТ 6651	Схема соединений по ГОСТ 6651	Длина монтажной части L, мм	Материал защитной арматуры
датчик ТСП - 0595-01	В	-50...+500	50П, 100П	2,3	120, 160, 200, 250, 320, 400, 500,	10X17H13M2T или 08X13 или 12X18H10T*
датчик ТСМ - 0595-01		-50...+150	50М, 100М	2,3,4		

* Возможно изготовление по спецзаказу

** Возможно изготовление по спец.заказу с двумя чувствительными элементами с НСХPt100

*** Возможно изготовление по спец.заказу с двумя чувствительными элементами



Пример оформления заказа

ТСМ-0595-01	200 мм	50М	Схема 4	08Х13	D3	6.115.023.02	ТУ 311-00226253.037-2008	2 шт
1	2	3	4	5	6	7	8	9

- 1 – Тип и исполнение датчика
- 2 – Монтажная длина, L
- 3 – Номинальная статическая характеристика
- 4 – Схема соединения проводников с чувствительным элементом
- 5 – Материал защитной арматуры
- 6 – Климатическое исполнение
- 7 – Обозначение монтажного комплекта
- 8 – Обозначение технических условий
- 9 – Количество