

## **Гелий-30/1020-2,75/ЛЦ счетчик медленных нейтронов пропорциональный**



Предназначен для высокоэффективной регистрации нейтронного излучения в физических и радиометрических устройствах, в портальных радиационных мониторах, в аппаратуре регистрации нейтронной составляющей космического излучения.

### **Особенности**

- Различие пропорционального счётчика и счётчика Гейгера-Мюллера заключается в способе образования газового разряда внутри объёма счётчика. Если в счётчике Гейгера-Мюллера газовый разряд развивается по всему объёму газа, то в пропорциональном счётчике газовый разряд развивается только в части объёма газа. В нём образуется сначала первичная ионизация, а затем и лавина электронов. Остальной объём не охватывается газовым разрядом. При этом амплитуда сигнала, создаваемого разрядом пропорциональна энергии регистрируемой частицы.
- Счетчик работает в пропорциональном режиме при температуре окружающей среды не выше +60 °С.

### **Обозначение нейтронных счетчиков при заказе**

Пропорциональный режим Гелий	D	L	P	XX
Наименование модели				
Наружный диаметр катода, мм				
Габаритная длина цилиндрической части счетчика, мм. Включает в себя длину катода и цоколя (при его наличии)				
		Давление наполняющего газа, атм		
Код варианта исполнения узла выводов нейтронного счетчика				

### **Технические характеристики**

Наименование	Значение
Режим работы	пропорциональный
Эффективная рабочая длина	960 мм
Давление наполняющей газовой смеси	2,75 атм
Парциальное давление газа $^3\text{He}$	2,0 атм
Рабочее напряжение (рекомендуемое)	1250 В
Предельно допустимое рабочее напряжение	1650 В
Ширина пика на половине высоты	15 % max
Разброс положения пика от среднего значения в партии	20 % max
Собственный фон	0,2 имп / с max
Разброс чувствительности относительно контрольного образца	5 % max
Рабочий диапазон температур	-50...+60 °С
Сопротивление изоляции	$1 \times 10^{12}$ Ом min
Масса	440 г



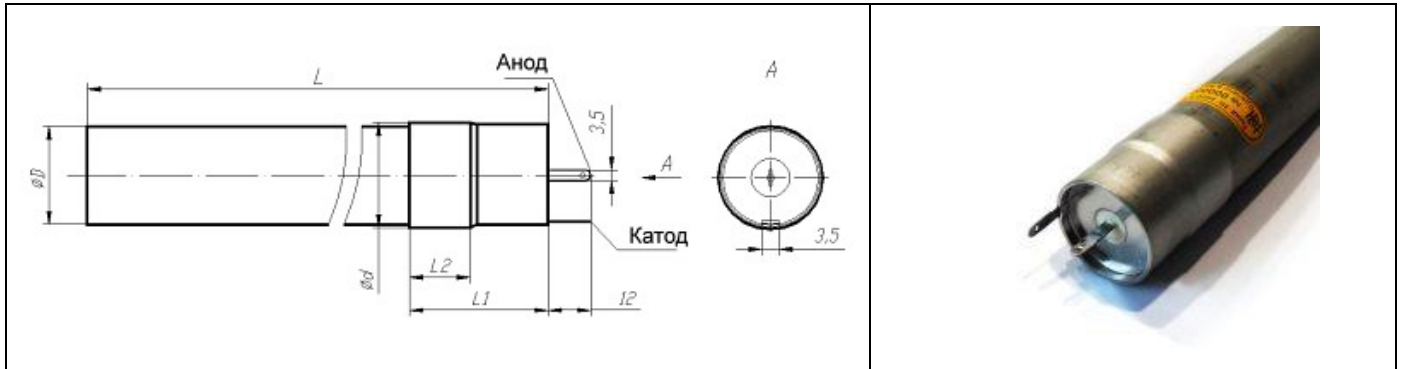
### Цоколь с лепестковыми выводами

Счетчик имеет цоколь с лепестковыми выводами.

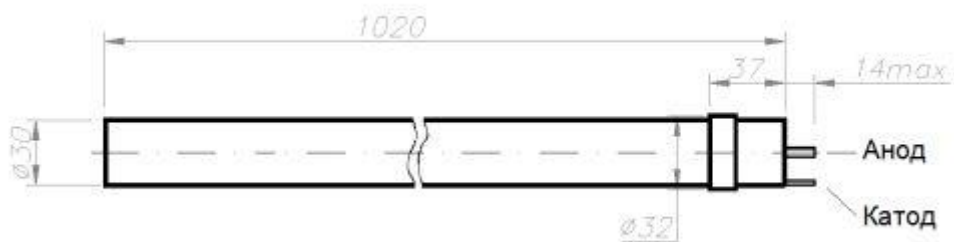
Обозначение при заказе «Гелий - D/L - P/ЛЦ»

Исполнение обеспечивает защиту от попадания влаги в межэлектродное пространство при минимальных габаритах счетчика.

Размеры d, L1 и L2 уточняются при заказе.



### Габаритный чертеж



### Амплитудный спектр импульсов при рекомендуемом рабочем напряжении

