



## ГП-4131 гидропанель



Гидропанель ГП-4131 предназначена для предварительной подготовки контролируемого раствора: установки номинального значения и стабилизации расхода через измерительную ячейку, в которой размещаются комбинированный рН- или ОВП-электрод и датчик температуры, обеспечения помехозащищённости измерений, а также для настройки рН-метра по буферным растворам.

### Особенности:

– Гидропанель устанавливается вблизи контролируемого объекта, либо в местах подвода анализируемого раствора от контролируемого объекта.

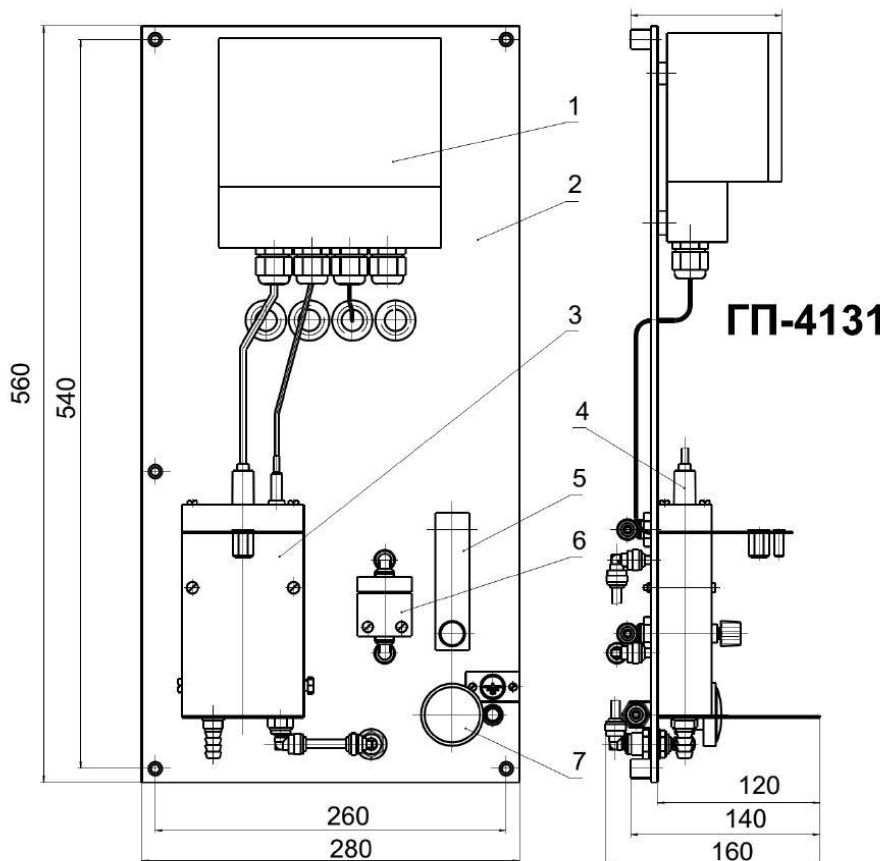
– На гидропанель устанавливается рН-метр рН-4131.

Гидропанель совместно с рН-метром может применяться в таких отраслях промышленности как атомная энергетика, теплоэнергетика, химическая, нефтехимическая и других.

### Технические характеристики

Наименование параметра	Значение параметра
Измерительная ячейка	проточная
Основные материалы, контактирующие с анализируемой средой	сплав алюминия
Анализируемая среда	отфильтрованный чистый раствор без взвесей
Значение расхода на входе	10...30 л/ч
Температура контролируемого раствора	5...50 °С
Масса	не более 3,5 кг

### Габаритные и монтажные размеры



1 - рН-метр; 2 - панель; 3 - ячейка; 4 - электрод; 5 - ротаметр; 6 - фильтр; 7 - регулировочный вентиль