

## RB-35GM-11, -12 мотор-редукторы с цилиндрическим редуктором



### ЗАКАЗАТЬ

Мотор-редукторы серии RB-35GM-11, RB-35GM-12 являются реверсивным электромеханическим устройством приборного применения. Мотор-редуктор RB-35GM состоит из коллекторного двигателя постоянного тока и цилиндрического редуктора.

Мотор-редукторы поставляются в двух исполнениях по напряжению питания: 12 В и 24 В постоянного напряжения.

#### Технические характеристики

Наименование	Значение	
	RB-35GM-11	RB-35GM-12
Напряжение питания	12 В	24 В
Номинальный ток	470 мА	210 мА
Ток холостого хода	≤120 мА	≤60 мА
Номинальный крутящий момент	60 г·см	62 г·см
Номинальная скорость	5100 об/мин	5000 об/мин
Скорость холостого хода	6200 об/мин	6200 об/мин
Выходная мощность	3,14 Вт	3,17 Вт

#### Технические характеристики

Передаточ. отношение	1/10	1/18	1/30	1/50	1/60	1/75	1/90	1/100	1/120	1/150	1/180	1/200	1/250	1/300	1/500	1/600	1/750	1/1000	1/1500	1/3000	
<b>Характеристики мотор-редуктора с двигателем 12 В (11 тип)</b>																					
Крутящий момент, кг·см	0.5	0.8	1.3	2.0	2.4	2.9	3.5	3.9	4.2	5.3	6.0	6.0	6.0	6.0	6.0	6.0	6.0	6.0	6.0	6.0	
Скорость, об/мин	490	270	168	100	84	67	57	51	43	34	29	26	22	19	11	9.5	8.0	6.0	4.1	2.0	
<b>Характеристики мотор-редуктора с двигателем 24 В (12 тип)</b>																					
Крутящий момент, кг·см	0.5	0.8	1.4	2.0	2.4	3.0	3.6	4.0	4.4	5.4	6.0	6.0	6.0	6.0	6.0	6.0	6.0	6.0	6.0	6.0	
Скорость, об/мин	480	250	160	98	83	65	56	50	42	33	28	26	22	19	11	9.0	7.9	6.0	4.0	2.0	

Схемы и чертежи

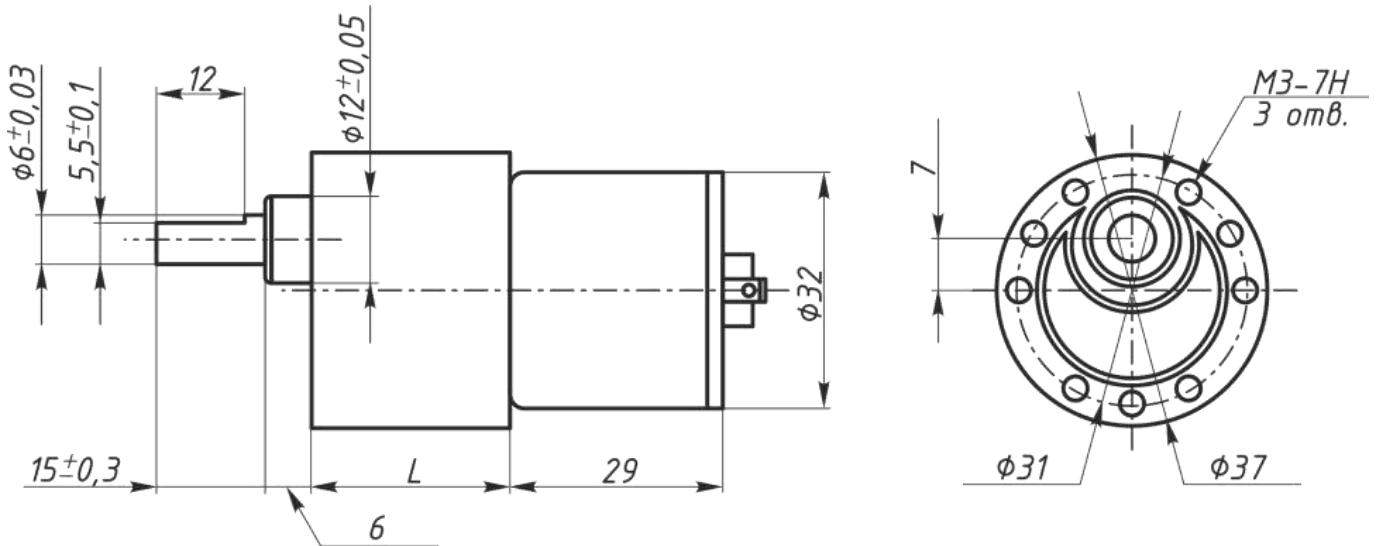


Рис. 1. Габаритные и присоединительные размеры мотор-редуктора RB-35GM (11 и 12 тип)

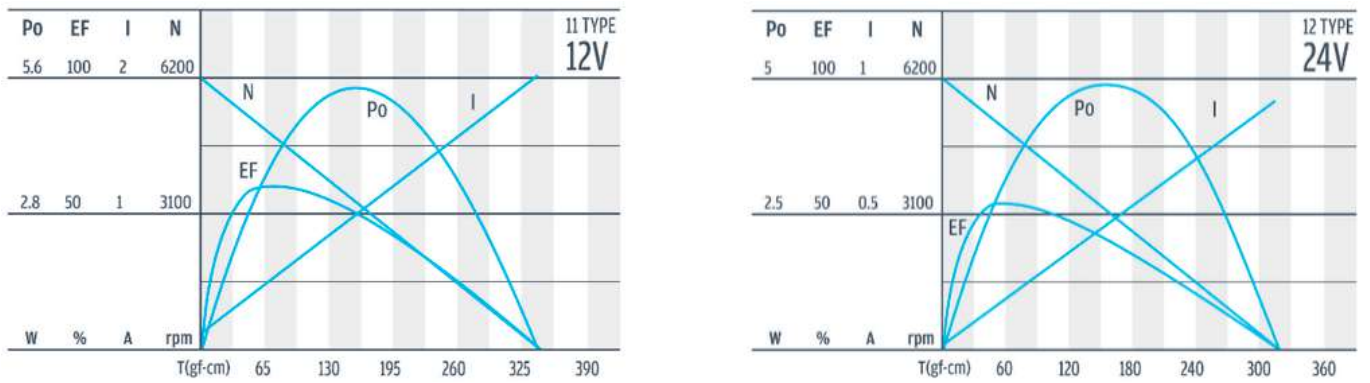


Рис. 2. Параметры двигателя — графики зависимости от нагрузки