



АИРС электродвигатель асинхронный с повышенным скольжением



Двигатель с повышенным скольжением **АИРС** предназначен для работы в режиме S3 ПВ 40% по ГОСТ 183-74.

Двигатели АИРС изготавливаются с высотой оси вращения 71, 80, 90, 100, 160 мм и имеют увеличенную номинальную мощность по сравнению с двигателями общего назначения.

Электрические параметры и массы электродвигателей АИРС

Тип	Электрические параметры									
	Мощность, кВт при S3 ПВ 40%	Номинал. частота вращения, об/мин	КПД %	cos ϕ	Критическое скольжение, %	Mп/Мн	Mmax /Мн	Mmin /Мн	Iп/In	Масса, кг
АИРС71А2	1,00	2700	69	0,88	40	2	2,2	1,6	5,5	8,7
АИРС71В2	1,20	2770	72	0,83		2	2,2	1,6	5,5	9,5
АИРС71А4	0,60	1400	69	0,71		2	2,2	1,6	5	8,1
АИРС71В4	0,80	1350	72	0,75		2	2,2	1,6	5	9,4
АИРС71А6	0,40	930	62,5	0,7		1,9	2,1	1,5	4,5	8,6
АИРС71В6	0,63	930	66	0,66		1,9	2,1	1,5	4,5	9,9
АИРС71В8	0,37	670	50	0,61		1,8	2	1,5	4	9,9
АИРС80А2	1,90	2840	76	0,8		2,1	2,2	1,6	6,5	12,4
АИРС80В2	2,50	2800	76	0,86		2,1	2,2	1,6	6,5	15
АИРС80А4	1,32	1380	69	0,8		2,1	2,2	1,6	5	11,9
АИРС80В4	1,70	1380	71	0,82		2,1	2,2	1,6	5	13,8
АИРС80А6	0,75	910	67	0,73		2	2,1	1,6	4	11,6
АИРС80В6	1,25	890	66,5	0,73		2,1	2,1	1,6	4	15,3
АИРС80А8	0,45	680	57	0,64		1,4	1,7	1,4	3	12,8
АИРС80В8	0,60	680	60	0,64		1,4	1,7	1,4	3	14,8
АИРС90L2	3,50	2790	80	0,86		2	2,2	1,6	6,5	19
АИРС90L4	2,40	1380	77	0,81		2,2	2,2	2	6	18,1
АИРС90L6	1,70	900	71	0,72		2	2,2	1,6	6	19
АИРС90LA8	0,90	690	69	0,72		1,6	1,9	1,5	3,5	17,7
АИРС90LB8	1,20	680	67	0,72		1,6	1,9	1,5	3,5	20,5
АИРС100S2	4,80	2810	82	0,86		2	2,2	1,6	7,5	26,0
АИРС100L2	6,30	2810	82	0,86		2	2,2	1,6	7,5	31,5
АИРС100S4	3,20	1400	77	0,8		2	2,2	1,6	6	23,0
АИРС100L4	4,25	1400	83	0,78		2,5	2,5	2	6	29,0
АИРС100L6	2,60	940	76	0,76		2	2,2	1,6	6	27,0
АИРС100L8	1,60	680	69,5	0,64		1,9	2	1,6	5,5	24,0
АИРС160S2	17,0	2860	88,0	0,92		2,6	3,0	2,0	6,9	95,0
АИРС160M2	20,0	2850	88,5	0,93		2,7	3,0	2,0	7,1	96,9
АИРС160S4	17,0	1400	85,5	0,85		2,8	2,8	2,4	6,0	93,9
АИРС160M4	20,0	1400	87,0	0,84		2,8	2,8	2,4	6,5	103,9
АИРС160S6	12,0	910	82,5	0,82		2,8	2,8	2,4	5,5	88,9
АИРС160M6	16,0	900	83,0	0,87		2,5	2,8	2,4	5,5	113,9
АИРС160S8	7,5	690	80,0	0,75	2,5	2,5	2,2	4,5	86,9	
АИРС160M8	11,0	690	82,0	0,75	2,8	2,8	2,4	5,0	108,9	



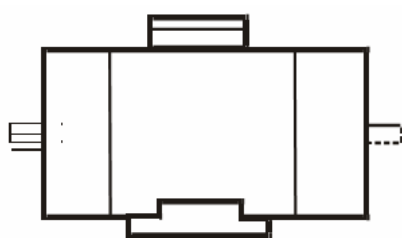
Условные обозначения двигателей серии АИ:

- АИ – обозначение серии;
- Р, С – вариант привязки мощности к установочным размерам (ГОСТ, DIN);
- 56, 63, 71, 80, 90, 100, 112, 132, 160, 180 – высота оси вращения (габарит);
- А, В, С – длина сердечника (первая длина, вторая длина, третья длина);
- S, L, M – установочные размеры по длине станины;
- 2, 4, 6, 8, 4/2, 6/4, 8/4, 8/6, 16/4, 6/4/2, 8/4/2, 8/6/4 – число полюсов;
- Т2, Т3, У2, У3, У5, УХЛ2, УХЛ4 – климатическое исполнение и категория размещения.

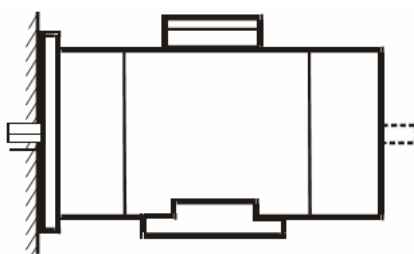
Кроме вышеприведенных, специальные двигатели имеют дополнительные обозначения:

- Б – со встроенной температурной защитой (после обозначения габарита);
- В – встраиваемые (до обозначения габарита);
- С – двигатели с повышенным скольжением (до обозначения габарита);
- Е – со встроенным тормозом (после обозначения габарита);
- Е2 – с тормозом с ручным растормаживающим устройством (после обозначения габарита);
- 3Е – однофазный двигатель с трехфазной обмоткой (до обозначения габарита);
- Е – однофазный двигатель с двухфазной обмоткой (до обозначения габарита);
- Ж, Ж2 – со специальным выходным концом вала (после обозначения габарита); Ж1 – специальная насосная модификация (после обозначения габарита);
- Р3 – для мотор-редукторов (после обозначения габарита);
- Ш – для промышленных швейных машин (после обозначения габарита);
- П – повышенной точности по установочным размерам (после обозначения габарита);
- Ф – хладомаслостойкое исполнение (после обозначения габарита);
- А – для атомных электростанций (после обозначения габарита);
- Х2 – химостойкие (после обозначения габарита).

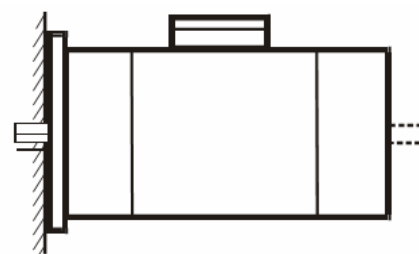
Виды конструктивных исполнений по способу монтажа



IM1081(IM1082)



IM2081(IM2082) большой фланец
IM2181(IM2182) малый фланец



IM3081(IM3082) большой фланец
IM3681(IM3682) малый фланец

Конструктивное исполнение по способу монтажа (крепление и сочленение) и условное обозначение для этих исполнений – по ГОСТ 2479-79.

Двигатели выполняют со степенью защиты IP54, IP55 по ГОСТ 17494-87.

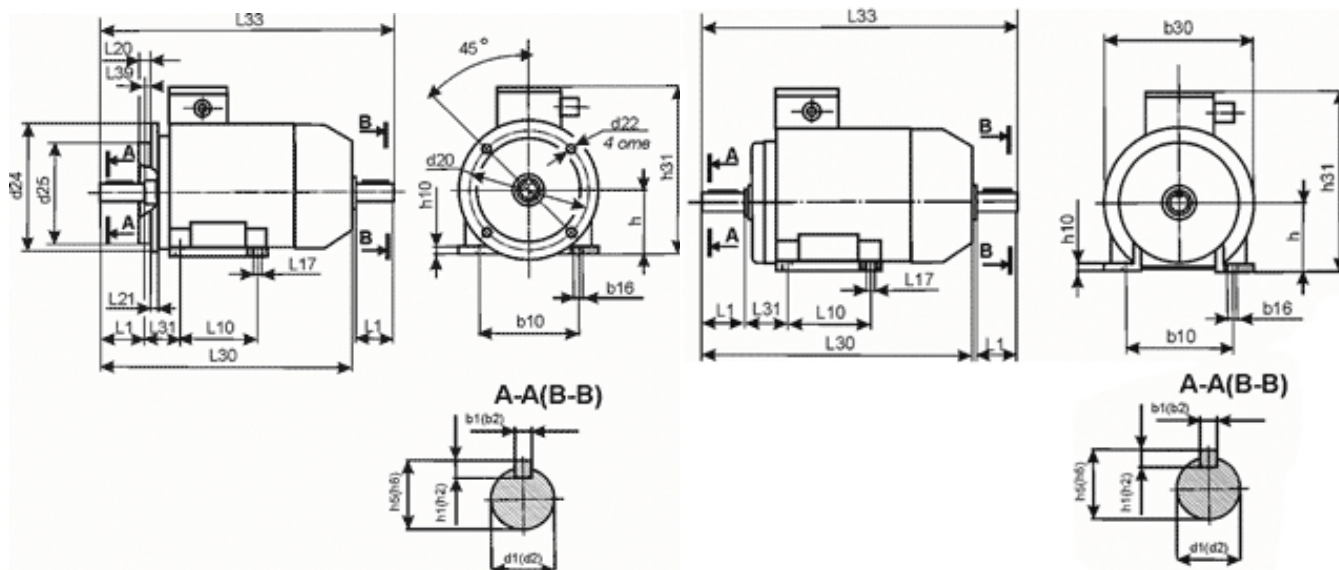
- Первая цифра 5 – пыль не может попадать внутрь корпуса в количестве, достаточном для нарушения работы двигателя.
- Вторая цифра 4 – обеспечивается защита от попадания брызг воды.
- Вторая цифра 5 – обеспечивается защита от попадания струй воды.

Для обеспечения защиты типа IP55 применены следующие конструктивные усиления:

- в переднем и заднем подшипниковых щитах устанавливаются манжеты;
- штуцера и подшипниковые щиты в местах присоединения дополнительно уплотнены от попадания струй воды.



Габаритные размеры электродвигателя исполнения IM2081



Размеры трехфазных двигателей

Размеры, мм	Тип двигателя														
	AIP56		AIP63		AIP71		AIP80A		AIP80B, C		AIP90		AIP100 S		AIP 100 L
L1	23		30		40		50		50		50		60		60
L10	71		80		90		100		100		125		112		140
L17	5,8		7,0		7,0		10,0		10,0		10,0		12,0		12,0
L20	IM2081		3,0		3,5		3,5		3,5		4,0		4,0		4,0
	IM3081		3,0		3,5		3,5		3,5		4,0		4,0		4,0
L21	IM2181		2,5	2,5	3,0	2,5	3,0	3,0	3,5	3,0	3,5	3,0	3,5	3,5	3,5
	IM3681		2,5	2,5	3,0	2,5	3,0	3,0	3,5	3,0	3,5	3,0	3,5	3,5	3,5
L21	10		10		10		10		10		12		14		14
L30	218		237		272,5 332*		296,5 368*		320,5 392*		337 401*		360 430*		391 460*
L31	36		40		45		50		50		56		63		63
L33	234,0		263,0		316,5		350,0		374,0		390,0		424,0		455,0
L39	0		0		0		0		0		0		0		0
b1	4		5		6		6		6		8		8		8
b2	4		5		6		6		6		8		8		8
b10	90		100		112		125		125		140		160		160
b16	8,8		10		10		12		12		12		16		16
b30	127		142		160		180		180		198		226		226
b31**	90		90		115		-		115		-		120		-
h	56		63		71		80		80		90		100		100
h1	4		5		6		6		6		7		7		7
h2	4		5		6		6		6		7		7		7
h5	12,5		16,0		21,5		24,5		24,5		27,0		31,0		31,0
h6	12,5		16,0		21,5		24,5		24,5		27,0		31,0		31,0
h10	7		8		8		9		9		10		12		12
h31	148		161		188 225*		204,5 241,5*		204,5 241,5*		230,0 267*		246,5 288*		246,5 288*
d1	11		14		19		22		22		24		28		28
d2	11		14		19		22		22		24		28		28
d20	IM2081		115		130		165		165		215		215		215
	IM3081		65	85	75	100	85	115	100	130	100	130	115	130	130



d22	IM2081 IM3081	10		10		12		12		12		15		15		15	
	IM2181 IM3681	M5	M6	M5	M6	M6	M8	M6	M8	M6	M8	M8		M8		M8	
d24	IM2081 IM3081	140		160		200		200		200		250		250		250	
	IM2181 IM3681	80	99	90	110	105	140	120	160	120	160	140	164	160		160	
d25	IM2081 IM3081	95		110		130		130		130		180		180		180	
	IM2181 IM3681	50	70	60	80	70	95	80	110	80	110	95	110	110		110	

Продолжение таблицы

Размеры, мм		Тип двигателя											
		AIP112	AIP132 S	AIP132M	AIP160S		AIP160M		AIP180S		AIP180M		
					2	4, 6, 8	2	4, 6, 8	2	4, 6, 8	2	4, 6, 8	
L1		80	80	80	110								
L10		140	140	178	178		210		203		241		
L17		12,0	12,0	12,0	15								
L20	IM2081 IM3081	4,0	5,0	5,0	5								
	IM2181 IM3681	3,5	3,5 4,0	3,5 4,0	-								
L21		15	19	19	13				15				
L30		433	463	501	680		720		700		740		
L31		70	89	89	108				121				
L33		516,0	546,0	584,0	785		815		804		844		
L39		0	0	0	0								
b1		10	10	10	12	14	12	14	14	16	14	16	
b2					12				14				
b10		190	216	216	254				279				
b16		16	16	16	20								
b30		250	287	287	350				375				
b31**		-	-	-	-	-	-	-	-	-	-	-	
h		112	132	132	160				180				
h1		8	8	8	8	9	8	9	9	10	9	10	
h2					8				9				
h5		35,0	41,0	41,0	45	51,5	45	51,5	51,5	59	51,5	59	
h6					45				51,5				
h10		14	16	16	20								
h31		276	316	316	405				445				
d1		32	38	38	42	48	42	48	48	55	48	55	
d2					42				48				
d20	IM2081 IM3081	265	300	300	300				350				
	IM2081 IM3081	130	165	165 215	165	215	-						
d22	IM2081 IM3081	15	19	19	19								
	IM2181 IM3681	M8	M10	M10 M12	M10	M12	-						
d24	IM2081 IM3081	300	350	350	350				400				
	IM2181 IM3681	156	211	200 248	200	248	-						
d25	IM2081 IM3081	230	250	250	250				300				
	IM2181 IM3681	110	130	130 180	130	180	-						

Примечания

- * - размеры для двигателей со встроенным электромагнитным тормозом.
- ** - только для однофазных двигателей с пристроенным конденсатором.