



РТ-2010 регулятор температуры



Регуляторы температуры РТ-2010 применяются для управления гидроэлеваторами регулируемыми, регулирующими клапанами и т.п. в системах оптимизации расходования тепловой энергии при отоплении, горячем водоснабжении и других технологических процессах.

Датчики температуры предназначены для непрерывного измерения температуры различных рабочих сред (вода, воздух и т.п.).

Заказать

sales@td-automatika.ru



Конструктивно регуляторы температуры РТ-2010 состоят из контроллера и комплекта датчиков температуры в зависимости от исполнения.

Контроллер имеет два независимых, универсальных контура регулирования. В зависимости от исполнения каждый контур настраивается на соответствующий режим работы.

В контроллерах производится архивирование контролируемых температур и установлен порт RS232 или RS485 (опция) для скачивания архивных данных. Также предоставлена возможность потребителю включать контроллер в существующую систему диспетчеризации процесса регулирования посредством протокола Wake.

Для диспетчерского управления и телеметрии тепловыми процессами на объектах существует программное обеспечение «Кливер Менеджер РТ», которое выполняет следующие функции:

- Позволяет осуществлять контроль технологических процессов с индикацией текущих значений измеренных величин.
- Считывать архивные данные с РТ.
- Конфигурировать параметры РТ.

Удаленная диспетчеризация осуществляется с помощью технологий GSM или Ethernet связи. Прием и передача данных по GSM технологии осуществляется с помощью CSD-соединения.

Технические характеристики

Наименование параметра	Значение	Примечание
Количество контуров регулирования	До 2-х	Независимые, универсальные
Количество каналов регулирования		До 18-ти
Тип закона регулирования		Трёхпозиционный; ПИД
Вид расписания		Недельный график + годовое расписание праздничных дат

Количество температурных уставок	6	
Электропитание	~ 230 В, 50 Гц, 6 Вт	
Масса (контроллера), не более	1,5 кг	
Тип датчиков температуры	Цифровой	На базе микросхемы DS18S20, подключение проводится по трёхпроводной системе
Пределы измерения датчиков температуры	-55...+125°С	
Тип выходов	Релейный	Для приводов, пускателей насосов
Время хранения программы пользователя при отсутствии сетевого электропитания	До 3-х лет	
Материал корпуса, степень защиты	Полистирол, IP54	
Гарантия	48 месяцев	

Варианты исполнений

Обозначение регулятора	Количество контуров	Назначение контуров	Назначение и количество датчиков температуры		
			наружного воздуха	теплоносителя	воздуха в помещении
РТ-2010-00	2	Акор.+Бкор.	1	4	4*
РТ-2010-01	1	Акор.	1	2	2*
РТ-2010-02	2	ГВС1+ГВС2	-	2	-
РТ-2010-03	1	ГВС1	-	1	-
РТ-2010-04	2	Акор.+ГВС1	1	3	2*

Примечания:

- Акор., Бкор. - контуры отопления А и Б с коррекцией по температуре воздуха внутри помещения.
- ГВС1, ГВС2 - контуры горячего водоснабжения.

* Датчики поставляются по дополнительному заказу.

Режим контура и выполняемые функции регулятором РТ-2010

Режим контура	Функциональное назначение
ГВС	Регулирование температуры ГВС без контроля температуры обратной воды. В этом случае в процессе регулирования контроллером используется только датчик температуры ГВС, а сам процесс регулирования заключается в поддержании температуры ГВС согласно заданным температурным уставкам недельного графика.
ГВС по гр.	Регулирование температуры ГВС с ограничением температуры обратной воды по графику обратной воды (ГО). В этом варианте в процессе регулирования используются дополнительно датчики температуры наружного воздуха и температуры обратного теплоносителя. Внимание! Если температура обратной воды не превышает текущее заданное предельное значение в ГО, осуществляется регулирование температуры ГВС ТГВС. В случае невыполнения данного условия регулятор переходит к регулированию по температуре обратной воды, предварительно произведя сброс ПИД-закона регулирования.
ГВС по зн.	Регулирование температуры ГВС с ограничением температуры обратной воды по одному значению (по точке). В данном варианте регулирования используются только датчики температуры



	ГВС и обратного теплоносителя. Процесс регулирования аналогичен режиму «ГВС по гр.» с тем отличием, что вместо ГО ограничением служит одно значение температуры обратного теплоносителя, которое задается пользователем в контроллере в меню настроек “Дополнительные параметры”.
ОТП	Регулирование температуры смешанного теплоносителя без ограничения температуры обратной воды. В этом варианте регулирования контроллером используются датчики температуры смешанного теплоносителя и температуры наружного воздуха.
ОТП по гр.	Регулирование температуры смешанной воды с ограничением температуры обратной воды по графику обратной воды. В данном варианте в процессе регулирования используются дополнительно датчики температуры обратного теплоносителя. Внимание!!! Если температура обратной воды не превышает текущее заданное предельное значение в графике температуры обратной воды, осуществляется регулирование смешанной воды Тсм.. Если температура обратной воды превысит текущее заданное предельное значение в графике обратной воды (ГО), регулятор перейдет к регулированию по температуре обратной воды по выбранному закону регулирования.
ОТП по ГО	Регулирование температуры обратной воды по графику обратной воды. В этом варианте регулирования используются только датчики температуры наружного воздуха и обратного теплоносителя. Процесс регулирования заключается в поддержании только температуры обратной воды по значениям заданным в ГО.

Алгоритм работы регулятора температуры РТ-2010

Каждый из контуров регулятора РТ-2010 может быть независимо настроен на выполнение одной из следующих функций регулирования:

- Регулирование температуры теплоносителя в системе отопления с коррекцией или без коррекции по температуре воздуха внутри помещения.
- Регулирование температуры горячей воды в системе ГВС.

Для использования дополнительных релейных выходов управления насосами при настройке регуляторов РТ-2010 выбирается одно из следующих условий работы реле:

1. «Выкл.» – реле в данном контуре всё время выключено (не используется).
2. «По недельному графику» – управление дополнительным реле производится по времени, параллельно действию определённых уставок в недельном графике.
3. «Тнаружн.» – выбирается пороговая температура наружного воздуха, при превышении которой происходит включение реле в данном контуре. (Режим обычно используется для включения корректирующего насоса в системе отопления).
4. «Тобратн.» – выбирается значение температуры обратного теплоносителя, при превышении которой происходит включение реле.
5. «ΔТобр.» – задается значение рассогласования между программируемым значением в графике обратной воды (ГО) максимально-допустимой температуры теплоносителя в обратном трубопроводе и её фактическим значением. При превышении этого значения происходит включение реле насоса.
6. «Вкл.» – реле в данном контуре всё время включено.

Предельные длины проводов, их тип и сечения, рекомендуемых к применению.

Цепи	Длина, м	Сечение и тип
Линия датчика температуры наружного воздуха	40 м	УТР 4×2×24
Линии датчиков теплоносителя	40 м	КММ 4×0,35
Линия соединения с регулирующими клапанами и регулирующими гидроэлеваторами и пускозащитной аппаратурой насосов (ПЗАН)		МКШ 10×0,75 КГВВ 10×0,75
Провода питания контроллера		ПВС 3×1,5



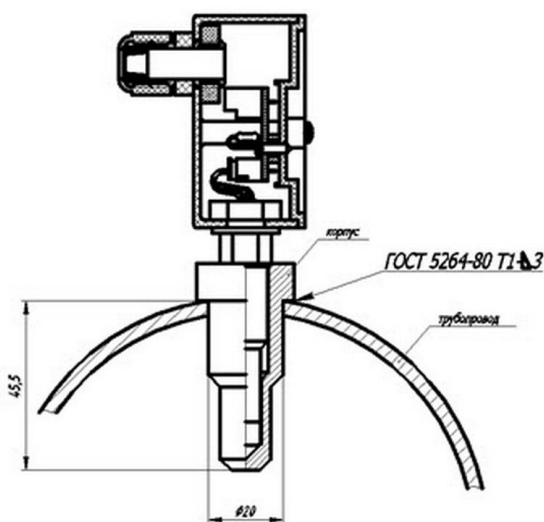
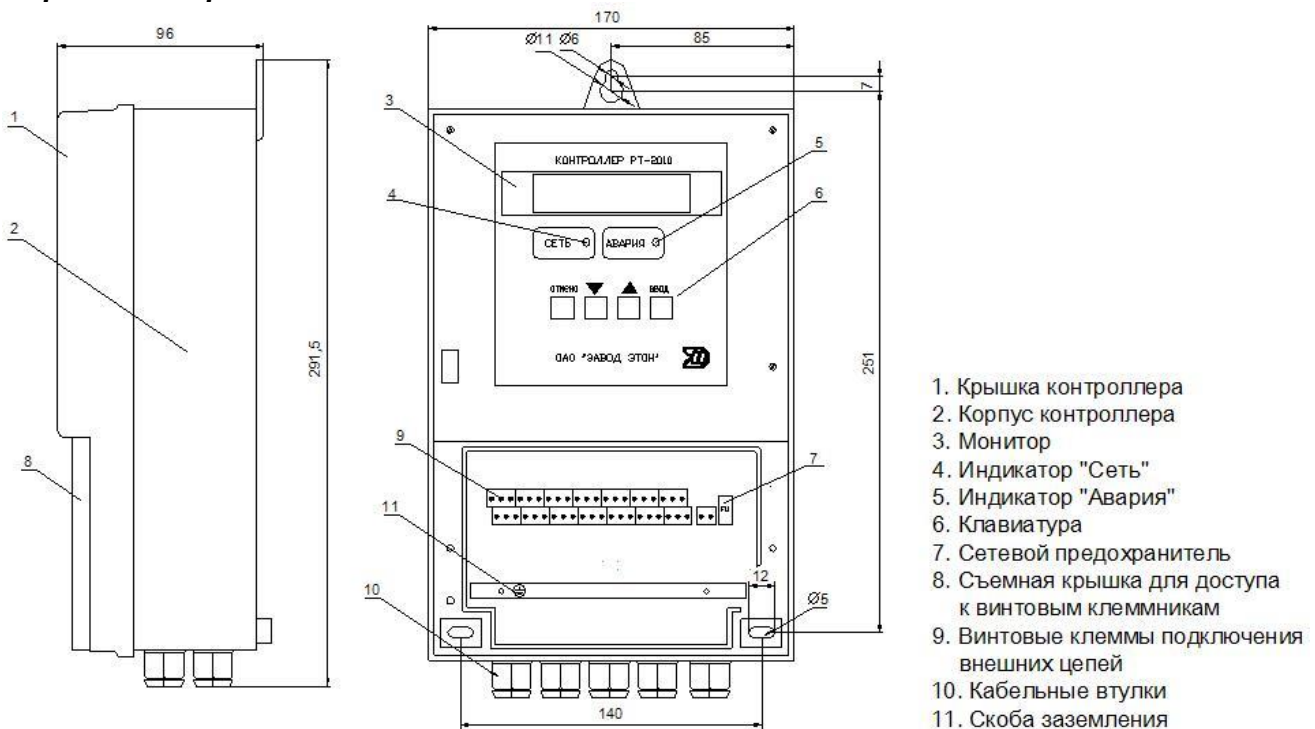
Примечания:

- Допустимо применение иных проводов и кабелей с аналогичными техническими параметрами.
- Из-за паразитного влияния погонной емкости кабеля не рекомендуется применение проводов для датчиков температуры с сечением более 0,5 мм² даже при меньших расстояниях.
- При наличии в тепловом пункте мощных нагревателей электроэнергии питание регулятора следует осуществлять отдельным проводом с силового щита через отдельный автоматический выключатель.

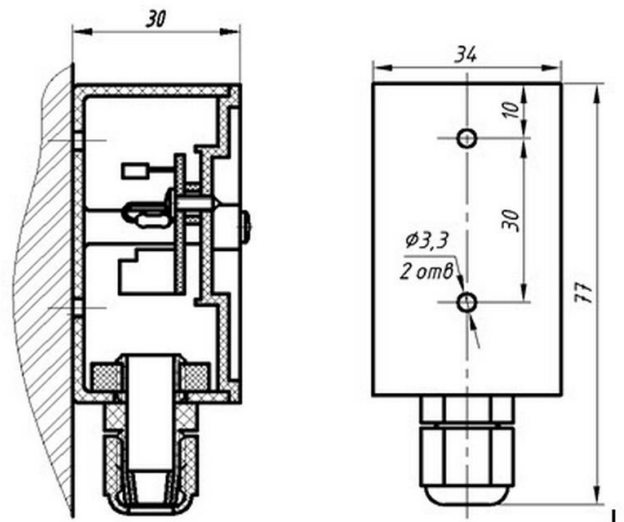
Стандартный комплект поставки:

- РТ-2010 регулятор температуры.
- Техническая документация.

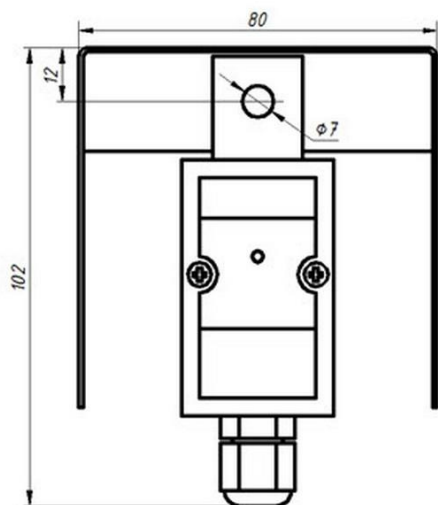
Габаритные чертежи



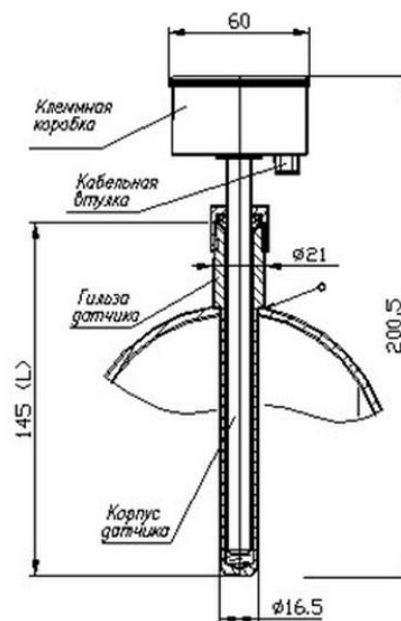
Датчик температуры теплоносителя



Датчик температуры воздуха в помещении



Датчик температуры наружного воздуха



Датчик температуры теплоносителя погружной