

ВАД-РСП коробки распределительные взрывозащищенные



Взрывозащищенные распределительные коробки ВАД-РСП используются в качестве распределительной коробки и/или элемента крепления для осветительного оборудования, устанавливаемого во взрывоопасных зонах.

В коробках ВАД-РСП с окном имеется возможность размещения внутри видеокамеры, микроволнового датчика движения, датчика освещенности или другого оборудования.

Особенности:

- конструкция коробки удобна для транзитной прокладки кабеля;
- малые габариты и вес;
- удобный и быстрый доступ к клеммным зажимам;
- возможность изготовления с окном;
- различные материалы изготовления — нержавеющая сталь, алюминиевый сплав, чугун;
- при изготовлении из нержавеющей стали возможность комплектации пятым кабельным вводом, закрепленным на крышке.

ЗАКАЗАТЬ

Конструкция

Корпус изготавливается из нержавеющей стали, алюминиевого сплава, чугуна. Корпус (кроме корпуса из нержавеющей стали) покрыт порошковой краской. Нержавеющая сталь может быть AISI 304 или AISI 316 по выбору заказчика.

Коробка имеет несколько типов корпуса:

- ВАД-РСП-А, В, С, D, Е, Н — круглый корпус с патрубками с внутренней резьбой для установки кабельных вводов. Резьбы могут быть: M20x1,5 или G1/2 или K1/2; M25x1,5 или G3/4 или K3/4; M32x1,5 или G1 или K1. Есть возможность установки окна диаметром 60 мм в коробку из алюминиевого сплава.
- ВАД-РСП-F и G — от круглого корпуса отходят три патрубка с внутренней резьбой. Два патрубка смещены от центра в сторону планки для крепления коробки на плоской поверхности для облегчения транзитной прокладки кабеля. Третий патрубок имеет стопорный винт, используемый для предотвращения скручивания присоединяемой трубы или переходной муфты. В коробке ВАД-РСП-F два отверстия под кабельные вводы могут быть с резьбой: M20x1,5 или G1/2 или K1/2; M25x1,5 или G3/4 или K3/4; M32x1,5 или G1 или K1, одно отверстие под трубу имеет резьбу M25x1,5. В коробке ВАД-РСП-G два отверстия под кабельные вводы имеют резьбу M25x1,5, одно отверстие под трубу имеет резьбу M25x1,5.

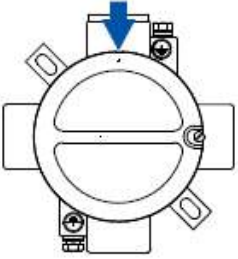
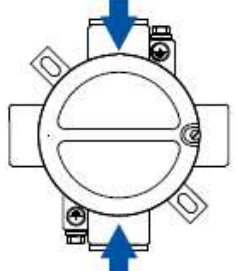
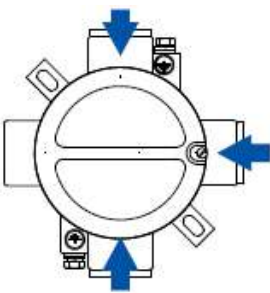
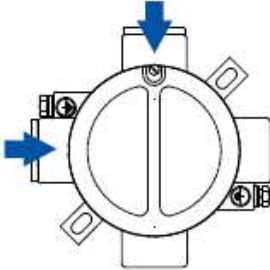
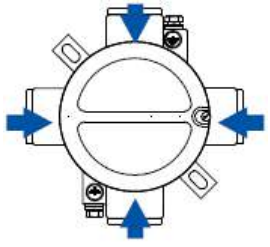
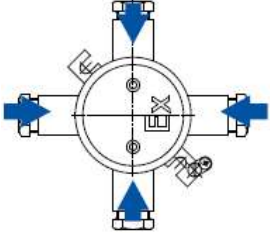
Внутри корпуса установлены клеммные зажимы. Внутри и снаружи коробки установлены винты заземления. Крышка коробки крепится на корпусе с помощью резьбы.

При изготовлении коробки с окном коробка комплектуется светопропускающим элементом с высокой прозрачностью и прочностью.

Коробки F и G используются как составные части крепления светильников.

Технические характеристики

Таблица 1

Тип	Маркировка взрывозащиты	Материал корпуса	Масса	Схематическое изображение	Количество и тип резьбовых отверстий
ВАД-PCП-A/	1Ex d IIC T6 Gb; 1Ex d ia IIC T6 Gb; 1Ex e IIC T6 Gb; Ex tb IIIC T80°C Db	алюминиевый сплав	0,75 кг		одно отверстие с резьбой: M20x1.5 или G1/2 или K1/2; M25x1.5 или G3/4 или K3/4; M32x1.5 или G1 или K1
ВАД-PCП-B/	1Ex d IIC T6 Gb; 1Ex d ia IIC T6 Gb; 1Ex e IIC T6 Gb; Ex tb IIIC T80°C Db	алюминиевый сплав	0,8 кг		два отверстия с резьбой: M20x1.5 или G1/2 или K1/2; M25x1.5 или G3/4 или K3/4; M32x1.5 или G1 или K1
ВАД-PCП-C/	1Ex d IIC T6 Gb; 1Ex d ia IIC T6 Gb; 1Ex e IIC T6 Gb; Ex tb IIIC T80°C Db	алюминиевый сплав	0,85 кг		три отверстия с резьбой: M20x1.5 или G1/2 или K1/2; M25x1.5 или G3/4 или K3/4; M32x1.5 или G1 или K1
ВАД-PCП-E/	1Ex d IIC T6 Gb; 1Ex d ia IIC T6 Gb; 1Ex e IIC T6 Gb; Ex tb IIIC T80°C Db	алюминиевый сплав	0,8 кг		два отверстия с резьбой: M20x1.5 или G1/2 или K1/2; M25x1.5 или G3/4 или K3/4; M32x1.5 или G1 или K1
ВАД-PCП-D/	1Ex d IIC T6 Gb; 1Ex d ia IIC T6 Gb; 1Ex e IIC T6 Gb; Ex tb IIIC T80°C Db	алюминиевый сплав	0,9 кг		четыре отверстия с резьбой: M20x1.5 или G1/2 или K1/2; M25x1.5 или G3/4 или K3/4; M32x1.5 или G1 или K1
	1Ex d IIC T6 Gb; 1Ex d ia IIC T6 Gb; 1Ex e IIC T6 Gb; PB Ex d I Mb; Ex tb IIIC T80°C Db	нержавеющая сталь	1,5 кг		четыре отверстия с резьбой: M20x1.5 или G1/2 или K1/2; M25x1.5 или G3/4 или K3/4; M32x1.5 или G1 или K1

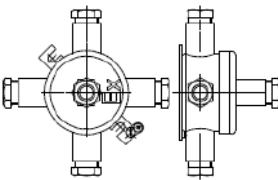
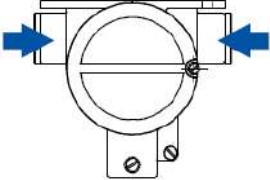
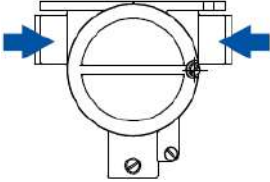
ВАД-PCП-Н/	1Ex d IIC T6 Gb; 1Ex d ia IIC T6 Gb; 1Ex e IIC T6 Gb; PB Ex d I Mb; Ex tb IIIC T80°C Db	нержавеющая сталь	1,7 кг		пять отверстий с резьбой: M20x1.5 или G1/2 или K1/2; M25x1.5 или G3/4 или K3/4; M32x1.5 или G1 или K1
ВАД-PCП-F/	1Ex d IIC T6 Gb; Ex tb IIIC T80°C Db	алюминиевый сплав	0,97 кг		два отверстия под кабельные вводы с резьбой: M20x1.5 или G1/2 или K1/2; M25x1.5 или G3/4 или K3/4; M32x1.5 или G1 или K1
ВАД-PCП-G/	1Ex d IIC T6 Gb; PB Ex d I Mb; Ex tb IIIC T80°C Db	чугун	2,17 кг		два отверстия под кабельные вводы с резьбой M25x1,5; одно отверстие M25x1.5 под трубу

Таблица 2

	ВАД-PCП-А, В, С, D, Е, Н	ВАД-PCП-F	ВАД-PCП-G
Основное предназначение	разветвление и соединение кабелей	крепление светильников	крепление светильников
Тип клемм	винтовой зажим		
Клеммы	6x(0,2-4) мм ² (для исполнения А, В, С, D, Е, F) или 4x(0,2-2,5) мм ² (для исполнения G, H)		
Номинальное напряжение	до 380 В		
Номинальный ток	до 30 А		
Степень защиты от внешних воздействий: – стандартное исполнение – по спец. заказу	IP65 IP66		
Температура окружающей среды: – для климатического исполнения УХЛ1 – для климатического исполнения УХЛ5 – для климатического исполнения У1 – для климатического исполнения У5 – для климатического исполнения ОМ1	-60...+50°C -10...+35°C -40...+50°C -5...+35°C -40...+45°C		
Номер технических условий	ПИНЮ.685564.002		

Примеры формулировки заказа

«ВАД-PCП-О-D/M25x1,5-УХЛ1» — пример маркировки коробки ВАД-PCП типа D, изготовленной из алюминиевого сплава, с маркировкой взрывозащиты 1Ex d IIC T6 Gb, с окном, с четырьмя резьбовыми отверстиями M25x1,5, климатическим исполнением и категорией размещения УХЛ1.

«ВАД-PCП-D/G1-H1-У5-PB Ex d I Mb» — пример маркировки коробки ВАД-PCП типа D, изготовленной из стали марки AISI 304, с маркировкой взрывозащиты PB Ex d I Mb, с четырьмя резьбовыми отверстиями G1, с кабельными вводами под небронированный кабель, климатическим исполнением и категорией размещения У5.

«ВАД-PCП-Н/(Н-2БМ-G1)x5-H2-УХЛ1» — пример маркировки коробки ВАД-PCП типа Н, изготовленной из стали марки AISI 316, с маркировкой взрывозащиты 1Ex d IIC T6 Gb, с пятью кабельными вводами (только для корпуса из нержавеющей стали) ВК-Н-ВЭЛ 2БМ-G1-Exd-B1,5, климатическим исполнением и категорией размещения УХЛ1.

Структура обозначения

ВАД-PCП	X0	X1	X2	X3	X4	X5
<p>Маркировка исполнения по взрывозащите: PВ Ex d I Mb — маркировка взрывозащиты для рудничного исполнения; 1Ex e IIC T6 Gb — маркировка взрывозащиты исполнения повышенной надежности против взрыва; ПРОМ — общепромышленное исполнение (невзрывозащищенное). При отсутствии индекса X5 коробка из нержавеющей стали и алюминиевого сплава изготавливается с маркировкой взрывозащиты 1Ex d IIC T6 Gb, Ex tb IIC T80°C Db</p>						
<p>Вид климатического исполнения и категория размещения по ГОСТ 15150: УХЛ1; У1; У5; ОМ1; В1</p>						
<p>Индекс, указывающий материал, из которого коробка изготовлена: Н1 — нержавеющая сталь А2-70 (АISI 304); Н2 — нержавеющая сталь А4-70 (АISI 316). Индекс не указывается для коробок из алюминиевого сплава</p>						
<p>Тип резьбы или тип и количество кабельных вводов</p>						
<p>Тип распределительной коробки: А; В; С; D; E; F; G; H</p>						
<p>Индекс «О» — указывает на наличие смотрового окна; если окно не требуется, индекс не указывается (только для коробок из алюминиевого)</p>						
<p>Коробка взрывозащищенная распределительная</p>						

Стандартный комплект поставки

Коробки ВАД-PCП-А, В, С, D, E из алюминиевого и цинкового сплава; коробки ВАД-PCП-F и ВАД-PCП-G, если в обозначении не указываются кабельные вводы, но указывается резьба, по умолчанию комплектуются заглушками.

Коробки ВАД-PCП-D, H из нержавеющей стали по умолчанию комплектуются кабельными вводами для небронированного кабеля типоразмера, указанного в обозначении.

Схемы и чертежи

ГАБАРИТНЫЕ И ПРИСОЕДИНИТЕЛЬНЫЕ РАЗМЕРЫ

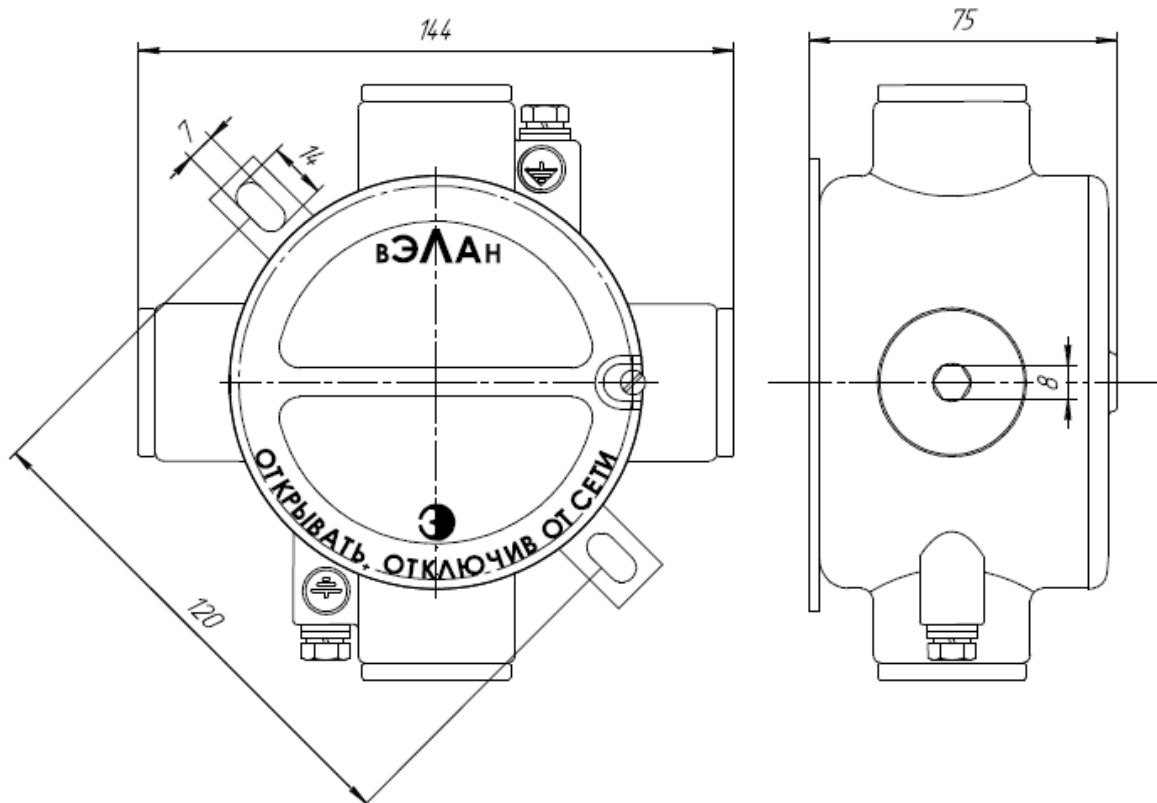


Рис. 1. Коробка ВАД-PCП-А, В, С, D, E из алюминиевого сплава

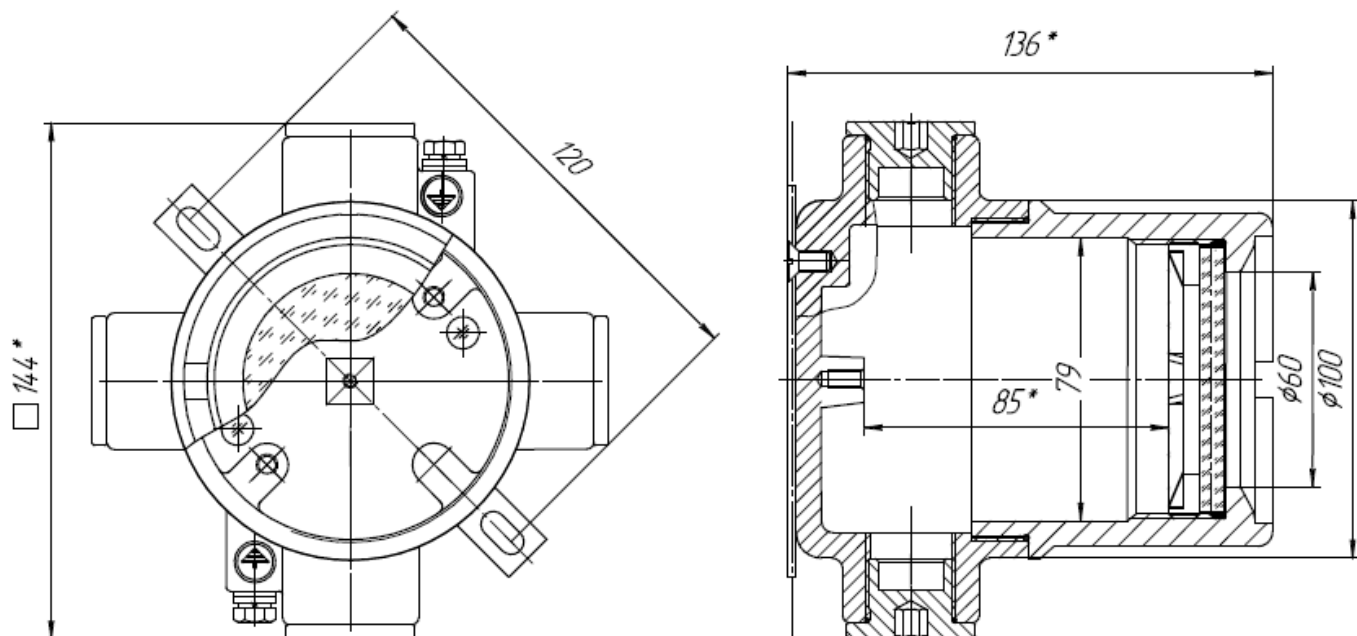


Рис. 2. Исполнение коробки ВАД-РСП-А, В, С, D, Е из алюминиевого сплава с окном

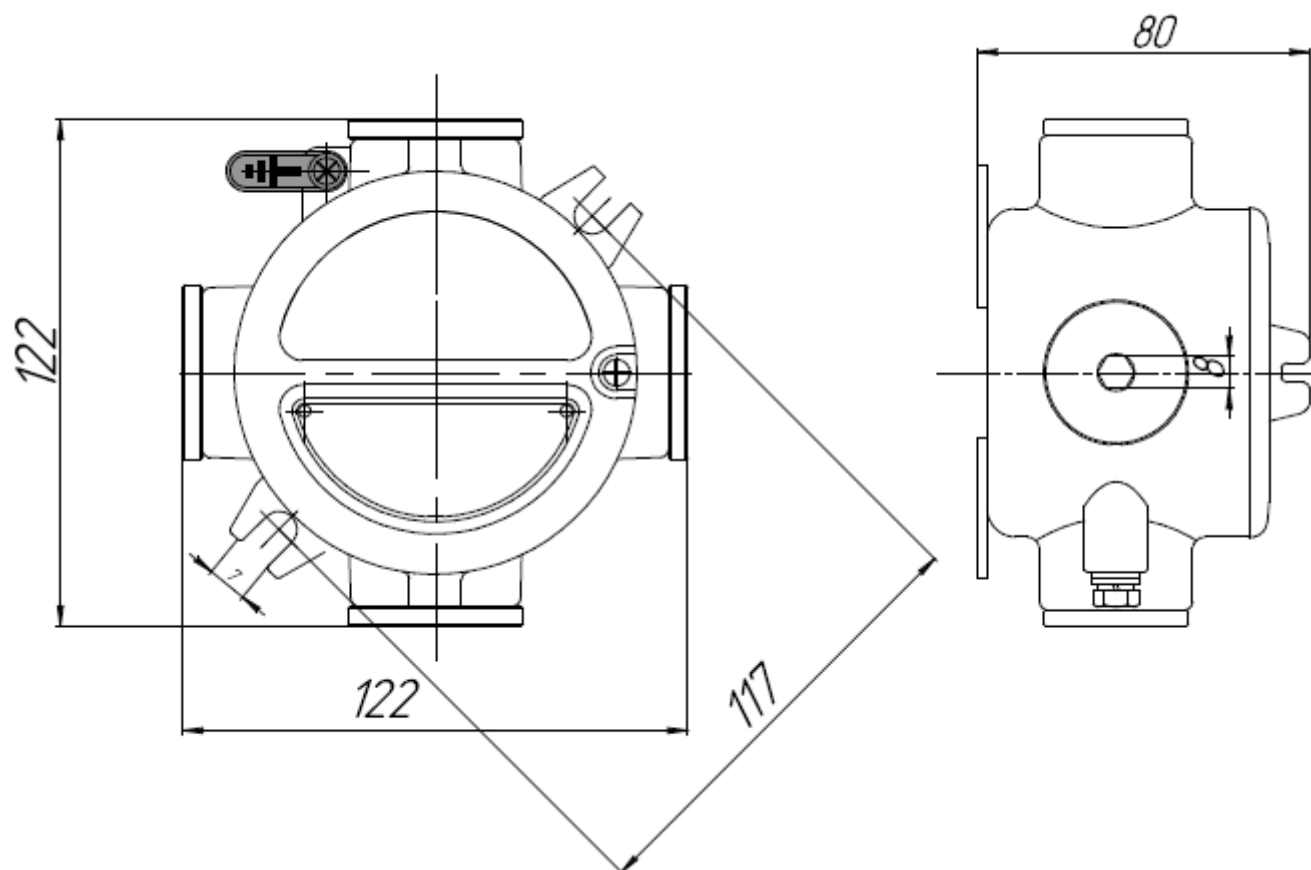


Рис. 3. Коробка ВАД-РСП-А, В, С, D, Е (без окна)

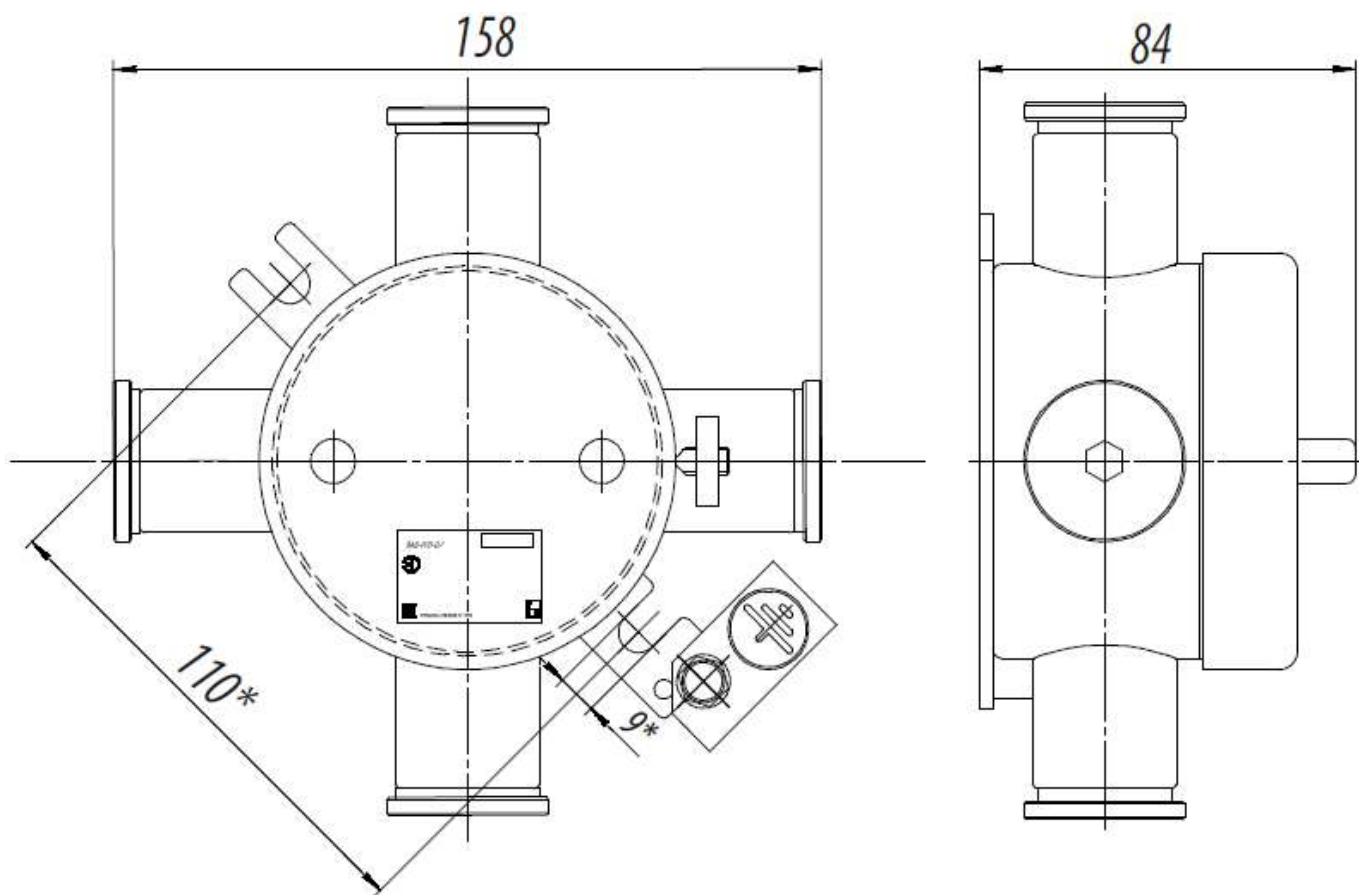


Рис. 4. Коробка ВАД-РСР-D из нержавеющей стали AISI 304 или AISI 316

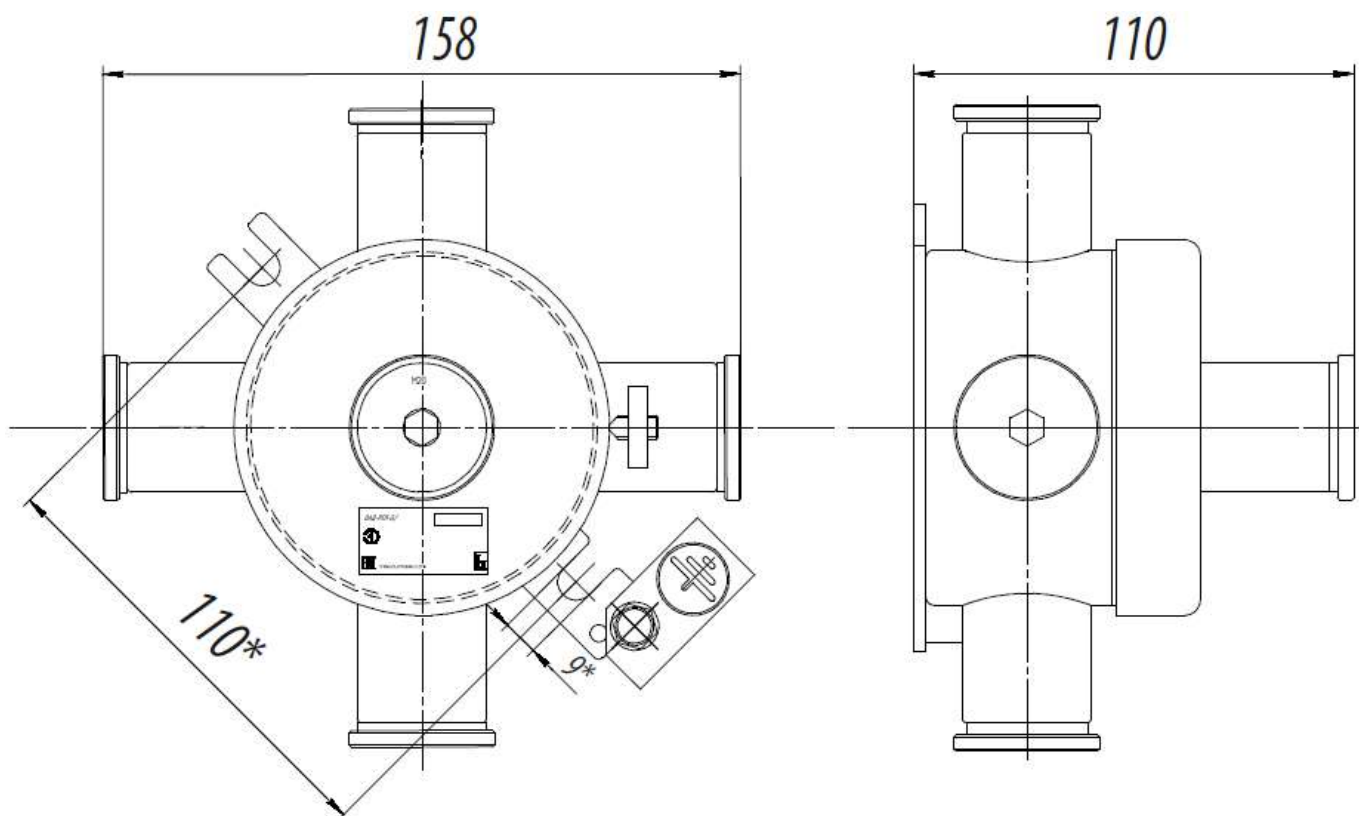


Рис. 5. Коробка ВАД-РСР-Н из нержавеющей стали AISI 304 или AISI 316

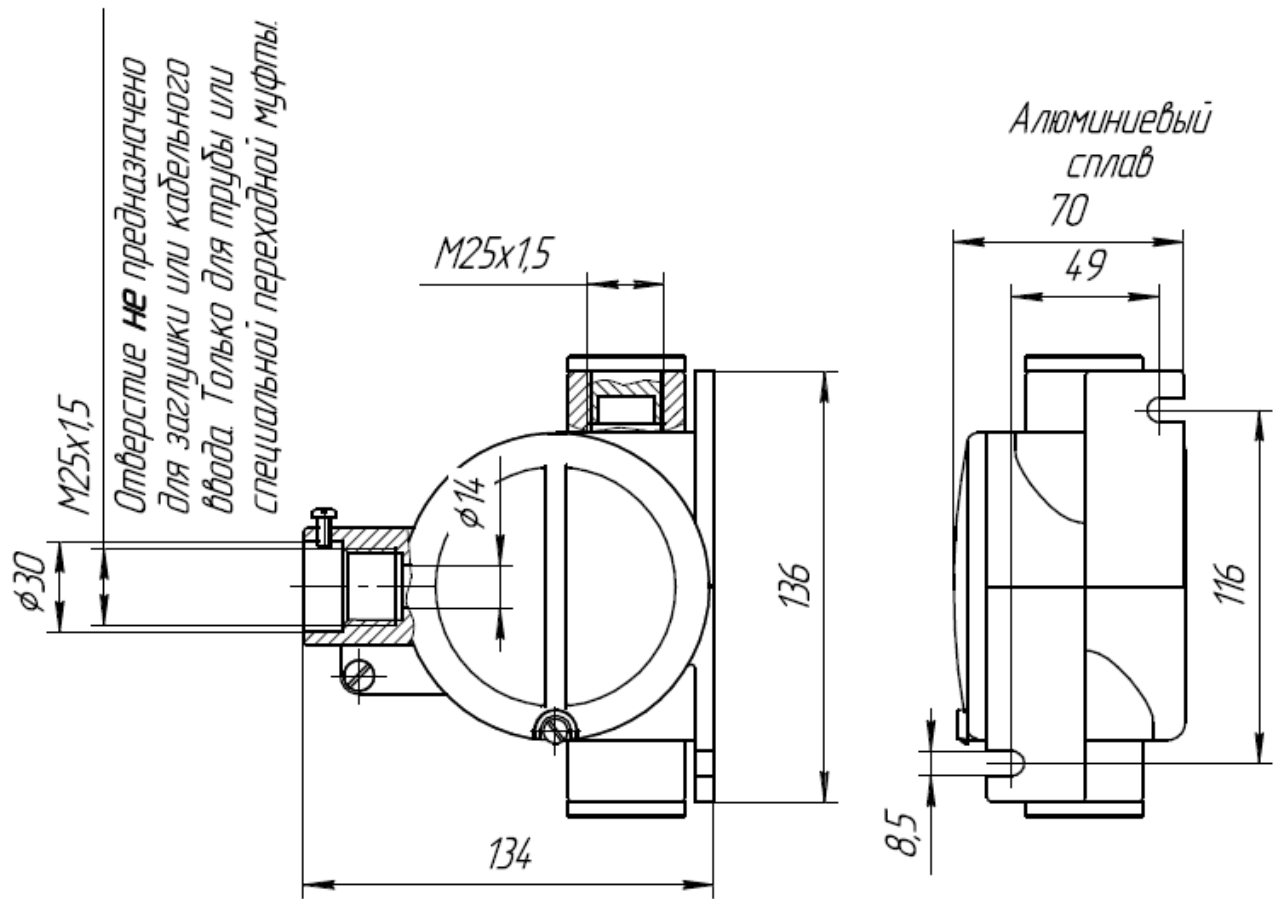


Рис. 6. Коробка ВАД-РСР-F из алюминиевого сплава

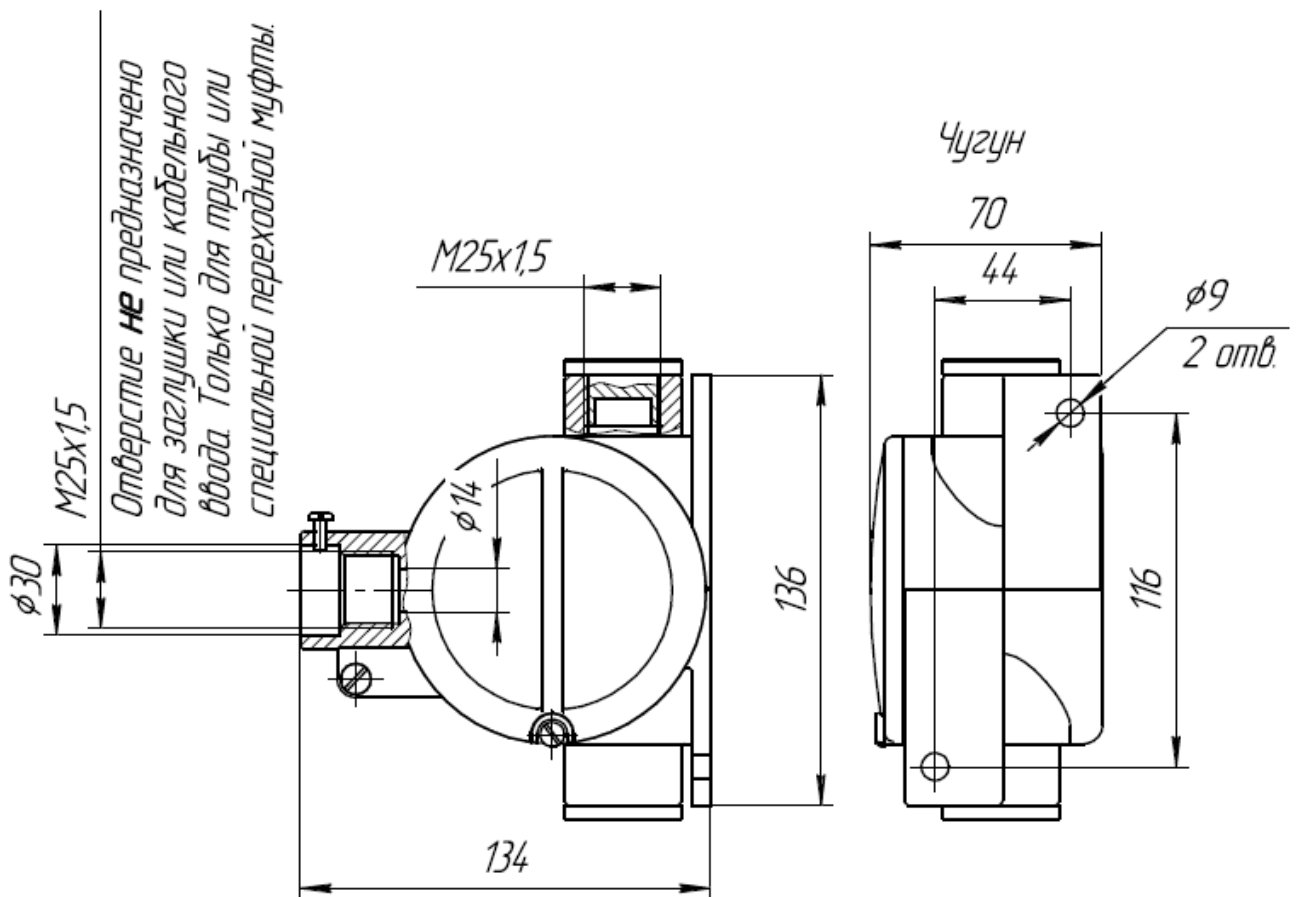


Рис. 7. Коробка ВАД-РСР-Г из чугуна