


**ЗАКАЗАТЬ**

Термопреобразователи сопротивления ТПТ-17 предназначены для измерения температуры природного газа, жидких и газообразных неагрессивных, а также агрессивных сред, не разрушающих защитную арматуру.

Термопреобразователи сопротивления соответствуют ТУ 4211-010-17113168-10.

**Технические характеристики**

Наименование	Тип и вид исполнения		
	ТПТ-17-1		ТПТ-17-2
Материал: – защитная арматура – головка	12X18H10Т кабель КММ		12X18H10Т кабель МГТФЭ
Степень защиты от пыли и влаги	IP54		IP50
Время термической реакции	5 с		8 с
Условное давление	0,4 Мпа		
Номинальная статическая характеристика (НСХ)	50П, 100П, 500П*, Pt100, Pt500, Pt1000		
Класс	A	B, C	B, C
Диапазон температур	-50...+100°С		-50...250°С
Схема соединения, №	3, 4	1, 2, 3, 4	1, 2, 3, 4
Диаметр монтажной части, d	4 мм		5 мм
Длина монтажной части, L	73 мм		50 мм
Длина кабеля, L1	500, 1000 мм		

**Примечание:**

- 1) Масса термометров от 0,045 кг и зависит от длины кабеля.
- 2) Минимальная глубина погружения термометров совпадает с длиной монтажной части.
- 3) Длина монтажной части термометров может быть по согласованию иной, но не менее указанной монтажной длины конкретного типа термометров.
- 4) Длина кабеля может быть изменена по согласованию с заказчиком.
- 5) Термометры ТПТ-17-1 могут комплектоваться гильзами ГЗ-6,3-4-2.

**Структура обозначения**

ТПТ-17-1	-500П	-А	-4	-1000	-	
Тип кабеля: <b>КММ; МГТФЭ</b>						
Длина подводящего кабеля, мм: <b>500; 1000</b>						
Схема соединения с чувствительным элементом, №: <b>1; 2; 3; 4</b>						
Класс допуска: <b>А; В; С</b>						
Номинальная статическая характеристика (НСХ): <b>50П; 100П; 500П; Pt100; Pt500; Pt1000</b>						
Тип и вид исполнения: <b>ТПТ-17-1; ТПТ-17-2</b>						

### Примеры записи при заказе

Тип и вид исполнения ТПТ-17-1, номинальная статическая характеристика (НСХ) — 500П, класс допуска А, схема соединения с чувствительным элементом № 4, длина подводящего кабеля 1000 мм, тип кабеля по умолчанию КММ: «ТПТ-17-1-500П-А-4-1000».

Тип и вид исполнения ТПТ-17-2, номинальная статическая характеристика (НСХ) — Pt100, класс допуска В, схема соединения с чувствительным элементом № 2, длина подводящего кабеля 500 мм, тип кабеля по умолчанию МГТФЭ: «ТПТ-17-2-Pt100-В-2-500».

### Стандартный комплект поставки:

- Термометр сопротивления — 1 шт. (модификация и вид исполнения в соответствии с заказом).
- Паспорт — 1 экз.

### Схемы и чертежи

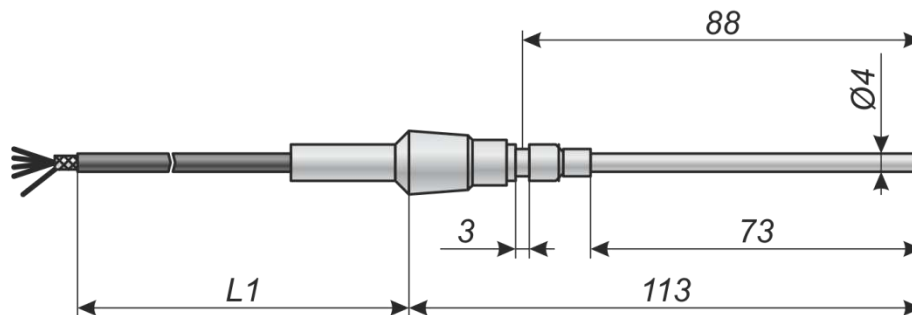


Рис. 1. ТПТ-17-1