



Вихрь смеситель потока



Смеситель потока Вихрь предназначен для смешивания нерастворимых составляющих образований нефти, которые транспортируются по трубопроводам давлением до 6,3 МПа.

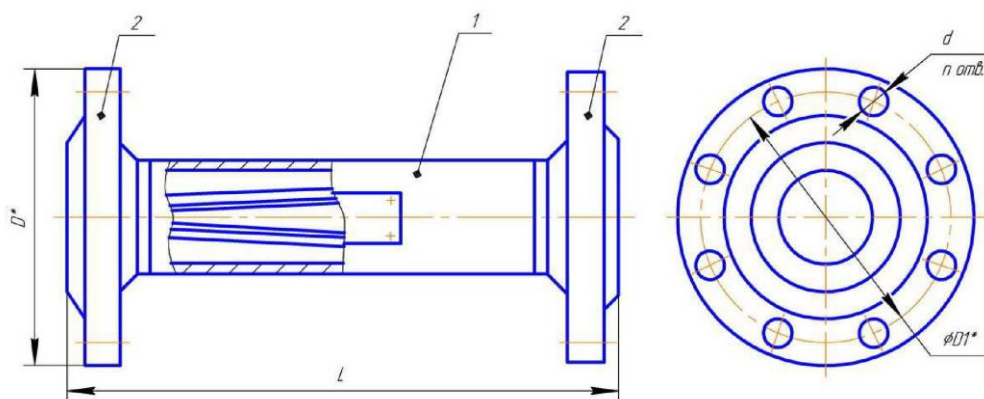
Устанавливается перед пробоотборниками: Стандарт-Р, Стандарт-А, Стандарт-АЛ, Проба-1 М, Мавик-НТ, Мавик-НС, Мавик-ГЖ.

Технические характеристики

DN трубопровода, мм	D, мм	L, мм	Масса изделия, кг
65	200	345	14,45
80	210	345	16,95
100	250	357	24,96
150	340	413	57,10
200	405	423	87,10
250	470	433	123,70
300	530	443	171,25
350	595	484	242,55
400	670	514	340,35
500	800	534	461,25
600	925	564	635,60
700	1045	654	689,39
800	1165	654	1038,79
900	1285	734	2031,88
1000	1415	764	2109,33

Средняя наработка на отказ смесителя потока Вихрь не менее 25000 ч.
Средний срок службы - не менее 10 лет.

Габаритный чертеж



1 – корпус, 2 – фланцы