



ДКС-М30-81С-1251-ЛА.02 датчик контроля частоты вращения индуктивный бесконтактный



Датчик ДКС-М30-81С-1251-ЛА.02 предназначен для применения в качестве элементов систем управления технологическими процессами в различных отраслях промышленности, в том числе на опасных производственных объектах нефтепромышленности.

Заказать

sales@td-automatika.ru



Описание

Датчик ДКС-М30-81С-1251-ЛА.02 применяется для контроля аварийного изменения скорости вращения или движения различных устройств таких, как транспортеры, электродвигатели, конвейеры, барабаны и могут применяться, например, для выявления аварийного проскальзывания ленты на транспортерах. контролируют частоту воздействия на них управляющего объекта (например, металлической пластины), механически связанного с вращающейся частью механизма. Выходной сигнал датчика управляет нагрузкой, в качестве которой может быть использованы: обмотка реле, магнитный пускатель, вход контроллера и пр.

ДКС-М30-81С-1251-ЛА.02 имеет следующие особенности:

- По виду напряжения питания: с питанием переменным током.
- По коммутационной функции выходного ключа: замыкающий НО.
- По диапазону регулировки пороговой частоты: 2...50 Гц.
- По виду первоначальной задержки срабатывания: фиксированная.

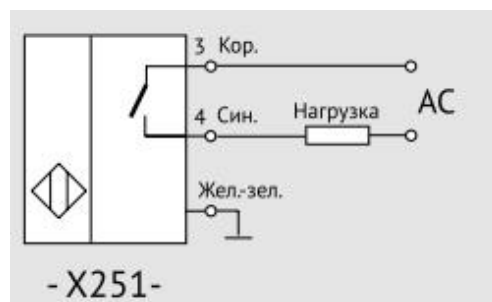
Технические характеристики

Параметры	Значения
Номинальное расстояние срабатывания	10 мм
Гарантированный интервал срабатывания	0-8,1 мм
Диапазон частот контроля	2-50 Гц
Напряжение питания	Питание переменного тока АС 100-250 В
Функция выхода	НО замыкающий
Напряжение питания и схема выхода	АС 100-250 В
Диапазон рабочих напряжений	90-250 В АС



Номинальный ток	250 мА
Падение напряжения	не более 8 В
Диапазон частот	Диапазон частот контроля 2-50 Гц
Регулировка частоты	Есть
Исполнение по установке в металл	Встраиваемый
Индикация срабатывания	есть
Регулировка частоты контроля	нет
Схема выхода	Двухпроводной АС/DC с заземлением
Защита коммутационного элемента	нет
Минимальный рабочий ток	10 мА
Остаточный ток	менее 5 мА
Температура окружающей среды	-45...+80°C
Степень защиты корпуса	IP67
Подключение	Кабель со штуцером для крепления защиты
Материал корпуса	Латунь никелированная
Габариты корпуса (размер ЧЭ х длина)	M30x109
Максимальная масса изделия	0,262 Кг
Материал чувствительного элемента	Армамид
Категория применения коммутационного элемента	АС14

Схема соединений



Габаритные размеры

