



СИ8Б-1 счетчик Гейгера-Мюллера для регистрации бета-гамма излучений



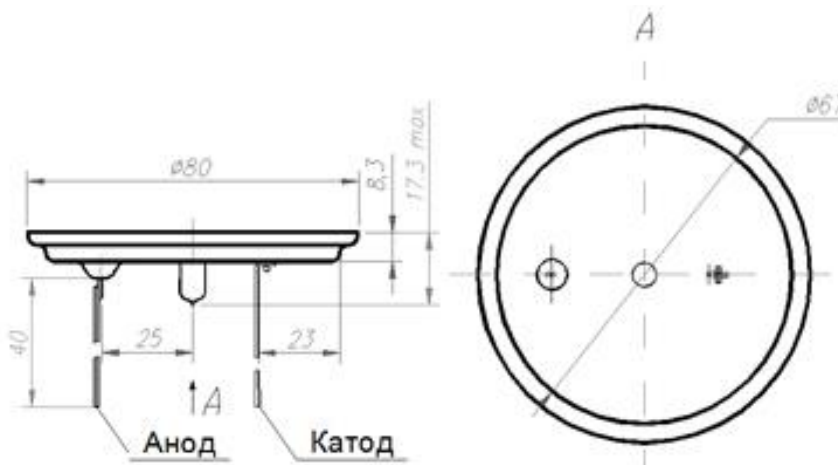
Предназначен для работы в различных дозиметрических и радиометрических устройствах.

Наряду с бета-частицами счетчик может также регистрировать гамма-излучение. Для регистрации бета-частиц в конструкции счетчика предусмотрено тонкое окно из слюды. Другой особенностью конструкции является минимально возможная поверхность катода (по сравнению с цилиндрическими торцевыми бета-счетчиками), что позволяет вести регистрацию бета- частиц на фоне гамма-излучения.

Технические характеристики

Наименование	Значение
Напряжение начала счёта	305 В max
Рабочее напряжение	390 В
Протяжённость плато	100 В
Наклон плато	0,3 % / В max
Мёртвое время	160 мкс
Чувствительность к 60 Со	350...500 имп / мкР
Эффективность регистрации бета-излучения:	50...85 %
Межэлектродная ёмкость	13 пФ
Собственный фон в свинцовой камере 50 мм	2,0 имп / с max
Площадь слюдяного окна	30 см ²
Рабочий диапазон температур	-50...+60 °С
Наработка	1×10 ¹⁰ имп
Масса	67 г

Габаритный чертёж





Зависимость скорости счета от мощности экспозиционной дозы ^{60}Co

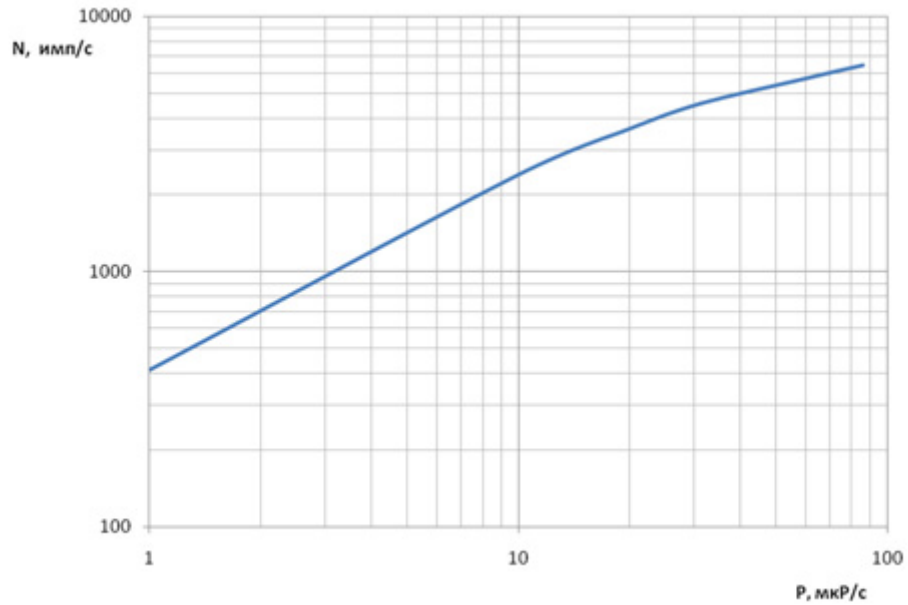


Схема подключения счетчика

