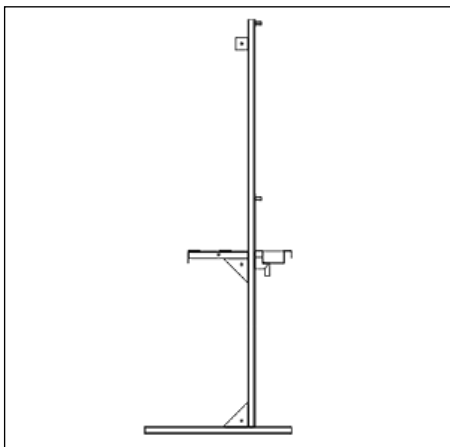


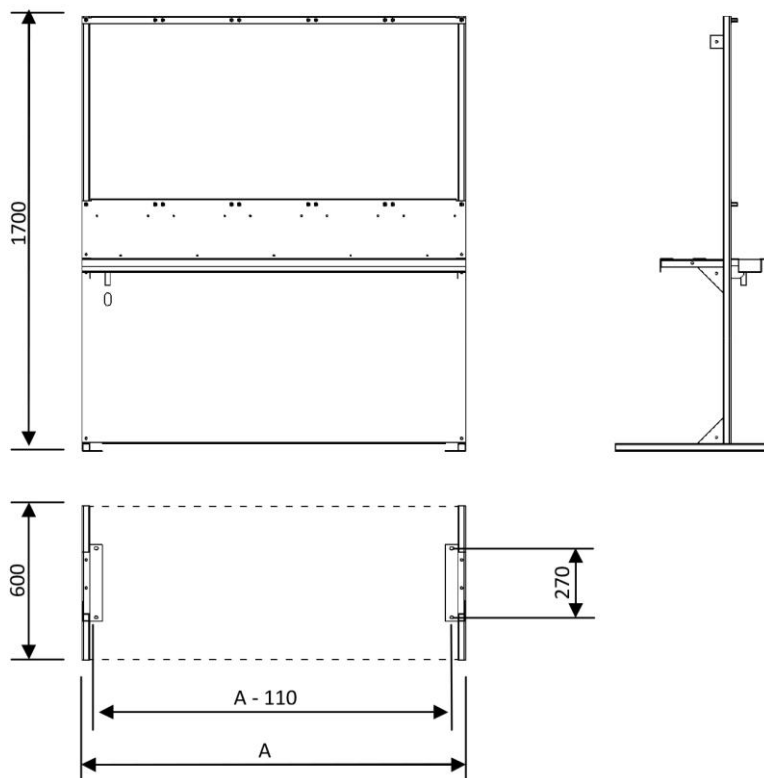


## СП стойка приборная



Стойка приборная предназначена для установки устройств подготовки пробы УППА1, УППА2, УППА3, УППА0, анализаторов АКПМ-01, АВП-01, ПАИС-01рН, ПАИС-01рNa, АКП-01 и организации стенов для автоматического химического контроля воднохимического режима.

### Схема



### Исполнения

Модель	Обозначение	A	Места для панелей	Для теплообменников или ионообменных колонок
СП1-1500	НЖЮК. 1.010.003.000	1500	5	5
СП1-1200	-01	1200	4	4
СП1-900	-02	900	3	3
СП1-600	-03	600	2	2
СП2-1500	-00.01	1500	10	-
СП2-1200	-01.01	1200	8	-
СП2-900	-02.01	900	6	-
СП2-600	-03.01	600	4	-



**Варианты исполнения панелей анализаторов**

Модель	Анализатор	Наименование	Размеры, мм	Каналов измерения
ПП- АКПМ-01	АКПМ-01, АВП-01	02, m	750x300	1
ПП-ПАИС-01рН	ПАИС-01рН *	рН		1
ПП-ПАИС-01рNa	ПАИС-01рNa *	рNa		1
ПП-АКП-01	АКП-01	Кондуктометр		1
ПП-АКП-012	АКП-012	Кондуктометр		2
ПП-0	-	Свободная		-
ПП-3	-	По заказу	-	-

\* Анализаторы ПАИС-01рН и ПАИС-01рNa поставляются в сборе с панелями. Анализаторы АКПМ-01, АВП-01, АКП-01 и АКП-012 поставляются в сборе с панелями по заказу.

При необходимости панели дорабатываются на месте монтажа, или изготавливаются по заказу.