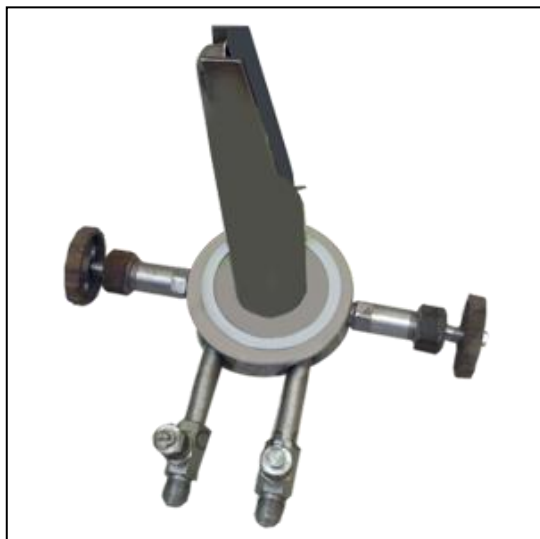




## Зонд пробоотборный



Зонд пробоотборный предназначен для отбора проб товарной нефти, транспортируемой по трубопроводам с условным диаметром от 40 до 1200 мм и давлением от 0,2 до 6,3 МПа.

### *Технические характеристики*

Наименование	DN, мм	Размеры, мм					Масса, кг изделия
		H	L	M	B	C	
Зонд пробоотборный с одной трубкой	40	136	100	90	-	-	3,98
	50	143	107	97	-	-	4,12
	65	151	115	105	-	-	4,15
	80	159	123	113	-	-	4,18
	100	168	132	122	-	-	4,21
Зонд пробоотборный с тремя трубками	150	243	207	150	47	-	4,41
	200	291	255	180	65	-	4,56
	250	334	298	207	81	-	4,65
	300	375	339	232	97	-	4,8
	350	418	382	259	113	-	4,87
	400	456	420	283	127	-	5,3
Зонд пробоотборный с пятью трубками	500	603	567	345	101	202	7,26
	600	693	657	395	121	242	7,64
	700	772	736	440	138	276	7,83
	800	862	826	490	158	316	8,32
	1000	1042	1006	590	198	396	8,44
	1200	1220	1184	690	237	474	8,97



**Габаритный чертеж**

