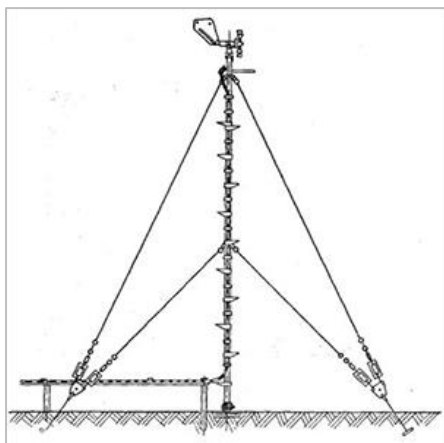




Метеомачта 4 м, Метеомачта 5 м, Метеомачта 10 м



Метеомачта 4 метра, метеомачта 5 метров и метеомачта 10 метров предназначены для установки на них датчиков, метеостанций и прочих устройств метеорологического контроля. Метеомачты собираются и устанавливаются на местности с закреплением в грунте.

Заказать

sales@td-avtomatika.ru

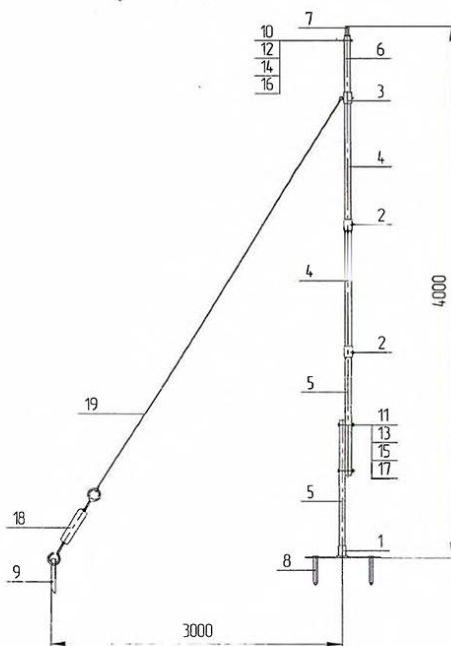
Технические характеристики

Параметры	Метеомачта 4 м	Метеомачта 5 м	Метеомачта 10 м
Диапазон рабочих температур	-60...+40°C		
Относительная влажность	100% при температуре +25°C		
Высота метеомачты, м	4,2±0,2	5,2±0,2	10±0,5
Габаритные размеры метеомачты в упаковке, мм, не более	514 x 482 x 107 1164 x 264 x 182	514 x 482 x 107 1164 x 264 x 181	514 x 482 x 107 164 x 264 x 181
Масса метеомачты в упаковке, кг, не менее	39,8	42,4	80

Описание

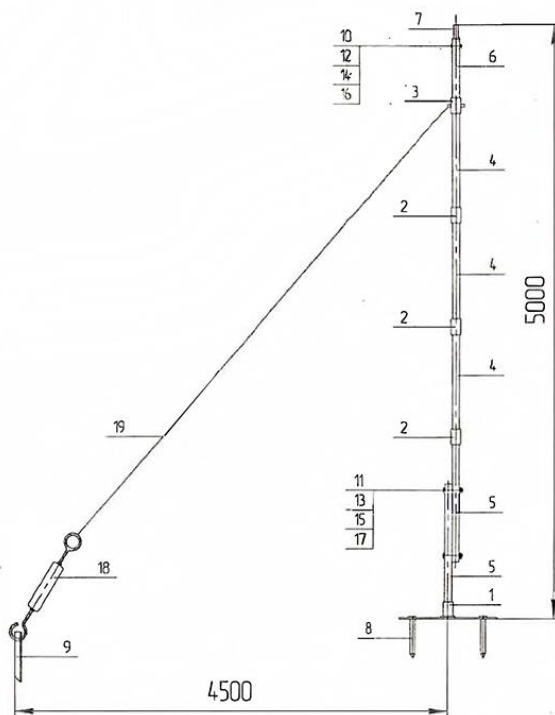
Метеомачты состоят из следующих основных частей: основания, неподвижной части, поворотной части, канатов с растяжками и деталями их крепления в грунте, количество элементов зависит от модификации. Метеорологические датчики устанавливаются на верхней части метеомачт.

Чертежи



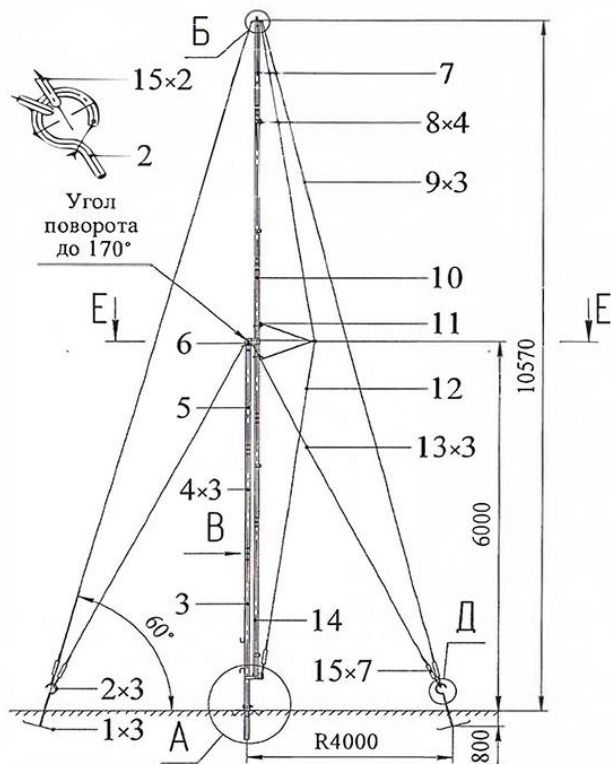
1 – основание; 2 – втулка; 3 – втулка; 4 – стойка; 5 – стойка; 6 – стойка;
7 – штырь; 8 – штырь; 9 – штырь; 10 – болт; 11 – болт; 12 – гайка; 13 – гайка;
14 – шайба; 15 – шайба; 16 – шайба; 17 – шайба; 18 – талреп; 19 – растяжка

Метеомачта 4 м



- 1 – основание; 2 – втулка; 3 – втулка; 4 – стойка; 5 – стойка; 6 – стойка;
7 – штырь; 8 – штырь; 9 – штырь; 10 – болт; 11 – болт; 12 – гайка; 13 – гайка;
14 – шайба; 15 – шайба; 16 – шайба; 17 – шайба; 18 – талреп; 19 – растяжка

Метеомачта 5 м



- 1 – плита; 2 – тяга; 3 – нижняя труба поворотной части; 4 – промежуточная труба (2200 мм); 5 – верхняя труба неподвижной части (1500 мм); 6 – вилка; 7 – верхняя труба поворотной части (1100 мм); 8 – скоба крепления электрокабеля; 9 – канат поворотной части; 10 – труба с хомутом; 11 – кронштейн; 12 – канат, защищающий от переламывания; 13 – канат неподвижной части; 14 – нижняя труба подвижной части (труба с плитой); 15 – талреп.

Метеомачта 10 м