

ВЭЛАН39 светильники взрывозащищенные



Взрывозащищенные светодиодные светильники ВЭЛАН39 предназначены для общего освещения взрывоопасных зон всех классов в соответствии с маркировкой взрывозащиты.

Конструкция

Светильник ВЭЛАН39 представляет собой круглый корпус из алюминиевого сплава. Свето пропускающий элемент вкручивается в корпус.

Светильник ВЭЛАН39 разделен на три отделения: отделение ввода, отделение блока питания и отделение светотехники. Отделение блока питания залито компаундом.

ЗАКАЗАТЬ

Технические характеристики

Наименование	Значение
Источник света	сверхъяркие светодиоды
Маркировка взрывозащиты: – 20 Вт – 30 Вт	2Ex nR IIC T6 Gc X; 1Ex e mb IIC T6 Gb; 1Ex d mb IIC T6 Gb; Ex tc IIIC T80°C Dc X; Ex tb IIIC T80°C Db 2Ex nR IIC T5 Gc X; 1Ex e mb IIC T5 Gb; 1Ex d mb IIC T5 Gb; Ex tc IIIC T95°C Dc X; Ex tb IIIC T95°C Db
Напряжение питания	36 В AC/DC
Степень защиты от внешних воздействий: – стандартное исполнение – специальное исполнение	IP65 IP66 / IP67
Мощность светильника	20, 30 Вт
Цветовая температура	5000...6000 К
Световая отдача	>110 Лм/Вт
Диаметр подводимого кабеля	см. «Стандартный комплект поставки»
Коэффициент мощности	cosφ > 0,9
Класс защиты от поражения электрическим током по ГОСТ 12.2.007.0	I
Температура окружающей среды	-60...+50°C
Масса	1,7 кг
Номер технических условий	ПИНЮ.676200.001 ТУ

Структура обозначения

ВЭЛАН39	С.Д.Л.	X1	X2	X3	X4	X5
						Маркировка взрывозащиты: 2Ex nR IIC T6...T5 Gc X; 1Ex e mb IIC T6...T5 Gb; 1Ex d mb IIC T6...T5 Gb
						Вид климатического исполнения и категория размещения по ГОСТ 15150: УХЛ1; В1; ОМ1
						Напряжение питания и тип тока: 36 В AC или DC
						Тип крепления для маркировок взрывозащиты 2Ex nR IIC T6...T5 Gc X, 1Ex e mb IIC T6...T5 Gb: С1 — на скобе; Р — на рым-болте; для маркировки взрывозащиты 1Ex d mb IIC T6...T5 Gb: П — потолочное

Мощность светильника, Вт: **20; 30**

Тип применяемой лампы: **сверхъяркие светодиоды**

Светильник со светодиодной матрицей

Пример формулировки заказа

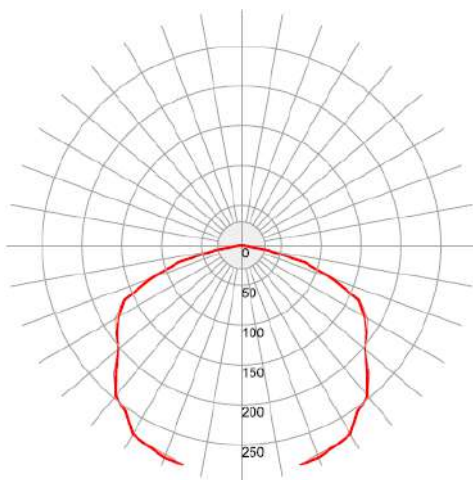
«ВЭЛАН39-СД.Л.20С1(36АС)-УХЛ1-1Ex e mb IIC T6 Gb» — обозначение светильника мощностью 20 Вт с креплением на скобе, питанием от 36 В АС, маркировкой взрывозащиты 1Ex e mb IIC T6 Gb, климатическим исполнением и категорией размещения УХЛ1.

Стандартный комплект поставки

Светильник ВЭЛАН39 поставляется в комплекте со светодиодным источником света, выбранным типом крепления, защитной решеткой, соединительной коробкой с двумя кабельными вводами ВК-Л-ВЭЛ3М-М20 для небронированного кабеля диаметром 6...12 мм (в светильниках с маркировками взрывозащиты 2Ex nR IIC T6...T5 Gc X, 1Ex e mb IIC T6...T5 Gb) либо с двумя кабельными вводами ВК-Л-ВЭЛ2БМ-М25 для бронированного и небронированного кабеля диаметром 11...23 мм с броней, 7...17 мм без брони (в светильниках с маркировкой взрывозащиты 1Ex d mb IIC T6...T5 Gb).

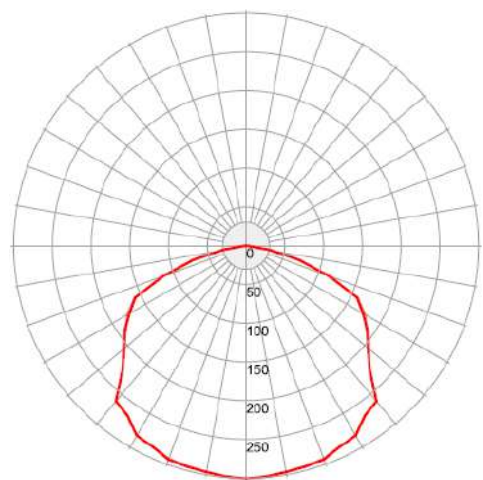
Схемы и чертежи

ВЭЛАН 39-СД.Л.20



2254 Лм

ВЭЛАН 39-СД.Л.30



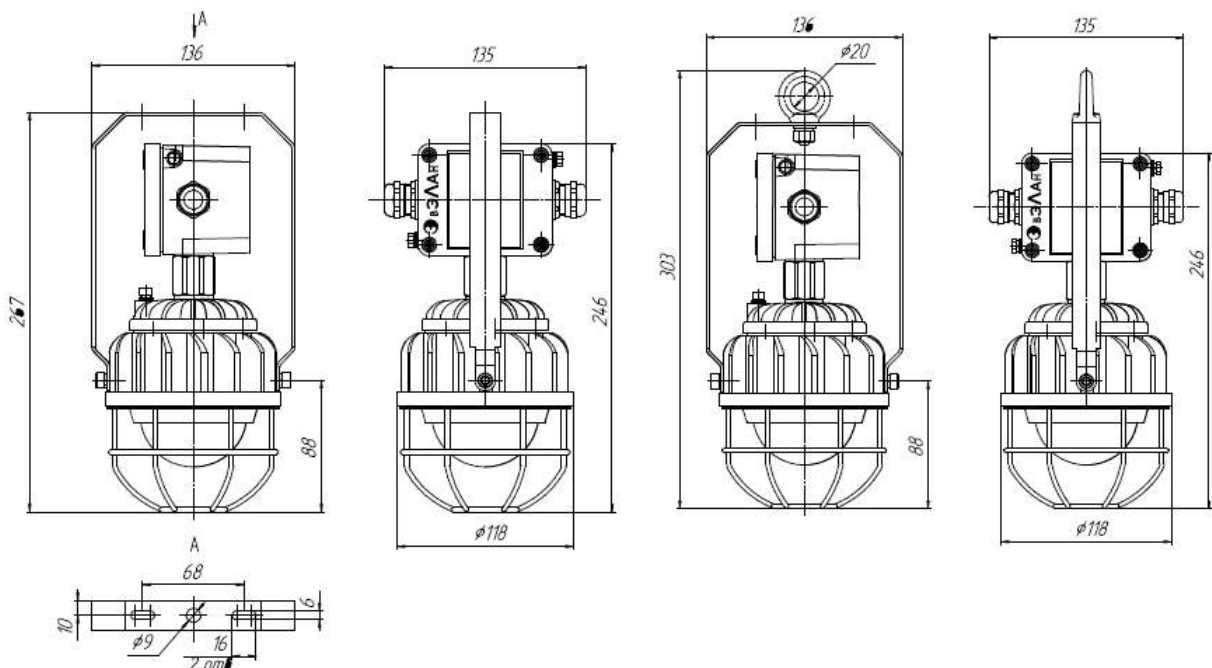
3301 Лм

Рис. 1. Фотометрические кривые

2Ex nR IIC T6...T5 Gc X, 1Ex e mb IIC T6...T5 Gb

С1: на скобе

Р: на рым-болте



1Ex d mb IIC T6...T5 Gb

C1: на скобе \downarrow A

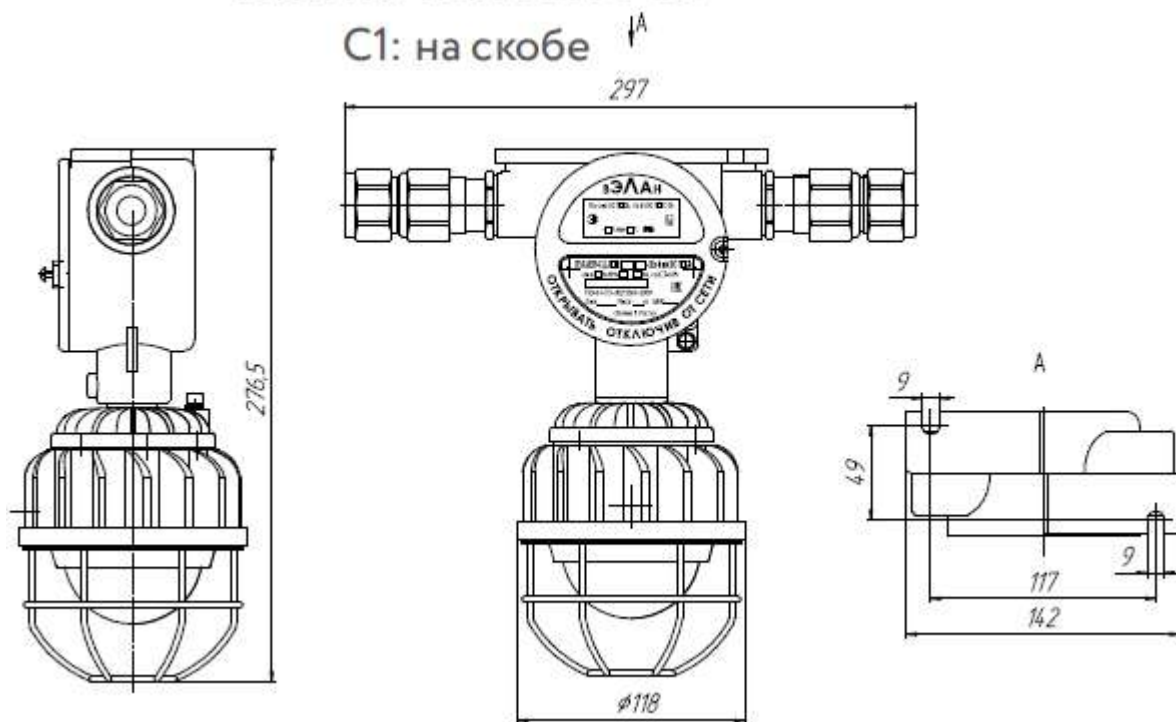


Рис. 2. Габаритные и присоединительные размеры